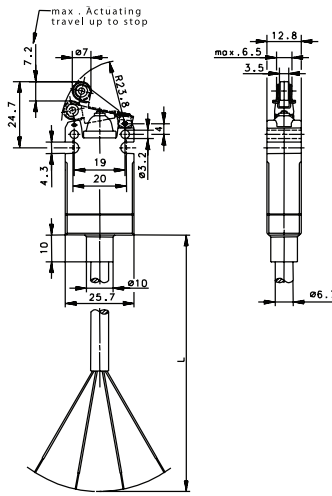
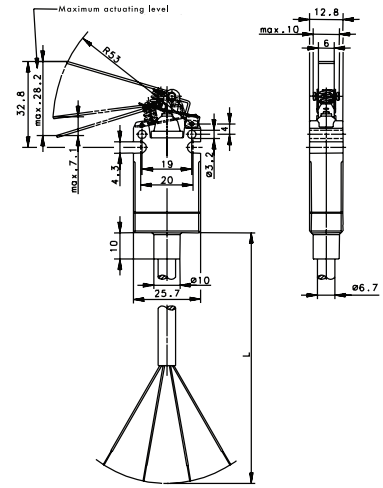


EEX Series Limit Switches

EEX RHL

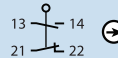


EEX UH

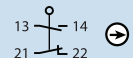


6.5' (2 meter) connection cable

609.0149.027
EEX-SU1Z RHL -2M-

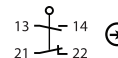


609.0146.012
EEX-SU1 UH -2M-

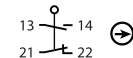


16.4' (5 meter) connection cable

609.0149.029
EEX-SU1Z RHL -5M-



609.0146.014
EEX-SU1 UH -5M-



29.5' (9 meter) connection cable

-

-

EX Certification

II 2 G EEx d IIC T6

II 2 G EEx d IIC T6

Technical Information

| | | |
|----------------------------|--|--|
| Maximum Switching Voltage | 230V | 230V |
| Maximum Switching Amperage | 5A | 5A |
| B10d | 4 Million | 4 Million |
| Mechanical Service Life | 2 x 10 ⁶ | 2 x 10 ⁶ |
| Switching Frequency | ≤ 120/min | ≤ 120/min |
| Operating Temperature | -20 °C to +65 °C | -20 °C to +65 °C |
| Protection Rating | IP66 / IP67 | IP66 / IP67 |
| Utilization Category | AC 15, 240 V / 3 A; DC 13, 250 V / 0.27 A | AC 15, 240 V / 3 A; DC 13, 250 V / 0.27 A |
| Rate Insulation Voltage | 250VAC | 250VAC |

Drawing dimensions in mm



Компания «ЭлектроПласт» предлагает заключение долгосрочных отношений при поставках импортных электронных компонентов на взаимовыгодных условиях!

Наши преимущества:

- Оперативные поставки широкого спектра электронных компонентов отечественного и импортного производства напрямую от производителей и с крупнейших мировых складов;
- Поставка более 17-ти миллионов наименований электронных компонентов;
- Поставка сложных, дефицитных, либо снятых с производства позиций;
- Оперативные сроки поставки под заказ (от 5 рабочих дней);
- Экспресс доставка в любую точку России;
- Техническая поддержка проекта, помощь в подборе аналогов, поставка прототипов;
- Система менеджмента качества сертифицирована по Международному стандарту ISO 9001;
- Лицензия ФСБ на осуществление работ с использованием сведений, составляющих государственную тайну;
- Поставка специализированных компонентов (Xilinx, Altera, Analog Devices, Intersil, Interpoint, Microsemi, Aeroflex, Peregrine, Syfer, Eurofarad, Texas Instrument, Miteq, Cobham, E2V, MA-COM, Hittite, Mini-Circuits, General Dynamics и др.);

Помимо этого, одним из направлений компании «ЭлектроПласт» является направление «Источники питания». Мы предлагаем Вам помощь Конструкторского отдела:

- Подбор оптимального решения, техническое обоснование при выборе компонента;
- Подбор аналогов;
- Консультации по применению компонента;
- Поставка образцов и прототипов;
- Техническая поддержка проекта;
- Защита от снятия компонента с производства.



Как с нами связаться

Телефон: 8 (812) 309 58 32 (многоканальный)

Факс: 8 (812) 320-02-42

Электронная почта: org@eplast1.ru

Адрес: 198099, г. Санкт-Петербург, ул. Калинина, дом 2, корпус 4, литера А.