

# INTERCHANGEABLE WALL PLUG POWER SUPPLY 5VDC 12.5WATT



## T6634ST

### Features:

- Interchangeable AC Heads
- 1 Year Warranty
- Level VI Efficiency
- Worldwide Approvals



### Description:

The Stontronics range of 12.5 Watt Interchangeable wall plug power supplies provide 12.5 watts of continuous power with the flexibility of worldwide usage as they are supplied with USA fixed AC Head , all Efficiency Level VI and carry worldwide safety approvals.

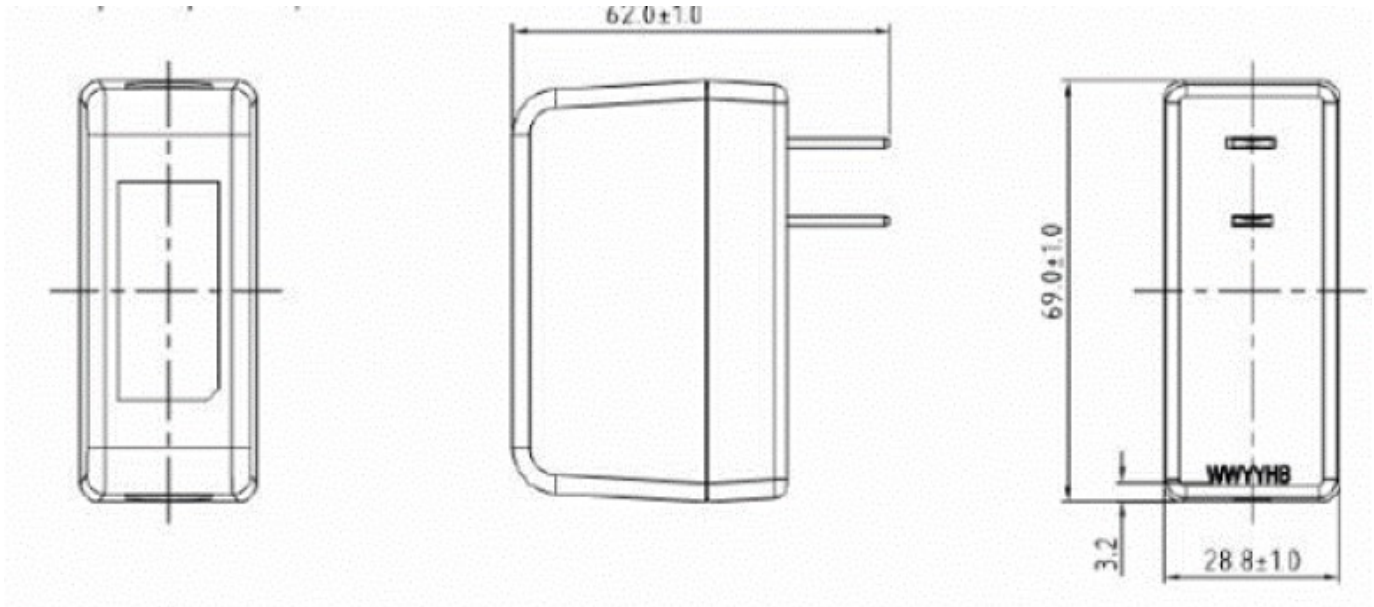
Specification	
Part Code	T6634ST
Input Voltage Range	90-264 Vac
Input Frequency Range	47-63Hz
Input Current Rated	0.2A Max
Input AC Heads	UK, Euro, USA & Auz
Output Voltage Rating	+5V
Output Current Range	2.5A
Output Min Current	0A
Output Connection Type	2.1x5.5x12mm centre positive – straight
Total Output Regulation	+/- 5%
Line and Load Regulation	+/- 2%
Ripple & Noise	300mVp-p
Efficiency	79.03%Min
Over Voltage Protection	Auto-recovery
Over Load Protection	Auto-recovery
Operating Temperature	0 to 40°C
Storage Temperature	-20 to +60°C
Operating Humidity	20 to 85%
Storage Humidity	5 to 95%
Hi-Pot	3000VAC 10mA 1min
Leakage Current	0.25mA max
Safety Standard	UL
EMI Standard	CE (EN55022)
MTBF	50K Hours
Size mm max.	70 (L) 29 (W) 62H)
Weight	70 g

# INTERCHANGEABLE WALL PLUG POWER SUPPLY 5VDC 12.5WATT

T66345T



## Diagrams





Компания «ЭлектроПласт» предлагает заключение долгосрочных отношений при поставках импортных электронных компонентов на взаимовыгодных условиях!

Наши преимущества:

- Оперативные поставки широкого спектра электронных компонентов отечественного и импортного производства напрямую от производителей и с крупнейших мировых складов;
- Поставка более 17-ти миллионов наименований электронных компонентов;
- Поставка сложных, дефицитных, либо снятых с производства позиций;
- Оперативные сроки поставки под заказ (от 5 рабочих дней);
- Экспресс доставка в любую точку России;
- Техническая поддержка проекта, помощь в подборе аналогов, поставка прототипов;
- Система менеджмента качества сертифицирована по Международному стандарту ISO 9001;
- Лицензия ФСБ на осуществление работ с использованием сведений, составляющих государственную тайну;
- Поставка специализированных компонентов (Xilinx, Altera, Analog Devices, Intersil, Interpoint, Microsemi, Aeroflex, Peregrine, Syfer, Eurofarad, Texas Instrument, Miteq, Cobham, E2V, MA-COM, Hittite, Mini-Circuits, General Dynamics и др.);

Помимо этого, одним из направлений компании «ЭлектроПласт» является направление «Источники питания». Мы предлагаем Вам помощь Конструкторского отдела:

- Подбор оптимального решения, техническое обоснование при выборе компонента;
- Подбор аналогов;
- Консультации по применению компонента;
- Поставка образцов и прототипов;
- Техническая поддержка проекта;
- Защита от снятия компонента с производства.



#### Как с нами связаться

**Телефон:** 8 (812) 309 58 32 (многоканальный)

**Факс:** 8 (812) 320-02-42

**Электронная почта:** [org@eplast1.ru](mailto:org@eplast1.ru)

**Адрес:** 198099, г. Санкт-Петербург, ул. Калинина, дом 2, корпус 4, литера А.