

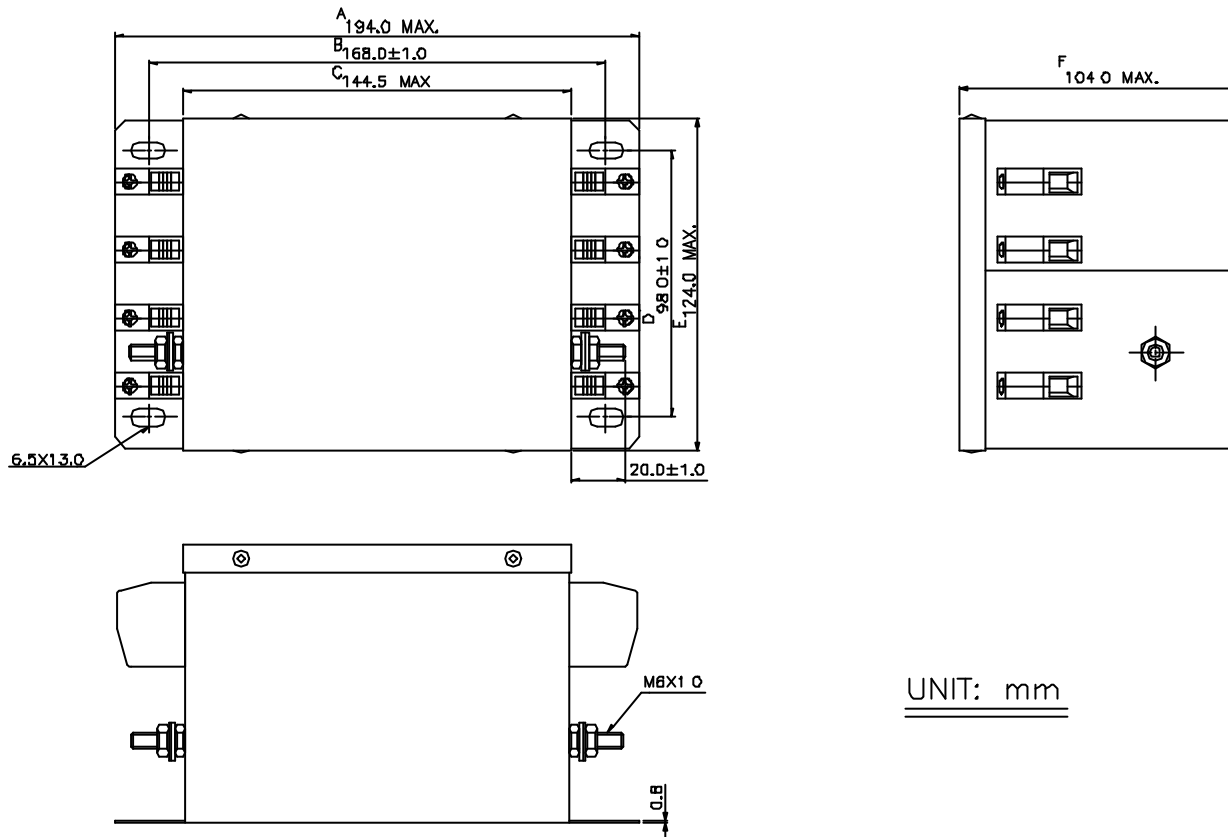
SPECIFICATION FOR APPROVAL



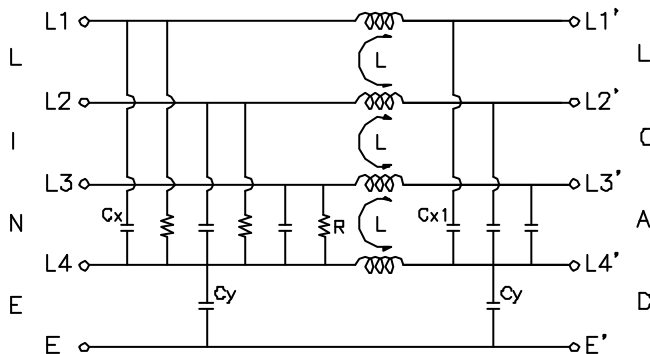
TO: _____

PART NO.		REV.		DELTA SAMPLE ISSUE NO	
PART NAME	EMI FILTER		DELTA MODEL	50TYT2	
ORDER P/N.	50TYT2		SAMPLE ISSUE DATE		

1. PHYSICAL DIMENSIONS:



2. ELECTRICAL SCHEMATIC



L: 0.55mH
 Cx: 2uF
 Cx1: 2uF
 Cy: 15nF
 R: 100KΩ

REPORT BY	CHECKED BY	APPROVED BY	3	
			2	
			REV.1	99.03.10

DELTA ELECTRONICS, INC.

9TH FL ASIA ENTERPRISE CENTER 144, SEG. 3 MIN.CHUAN E. ROAD
TAIPEI 10464, TAIWAN. R.O.C.

TELEX 26524 "DELTATRO"
 CABLE ADDRESS: "DELTATRO" TAIPEI
 TEL: (02) 7164822, 7167790
 "DELTATRO" TAIPEI

SPECIFICATION FOR APPROVAL



TO: _____

PART NO.		REV.		DELTA SAMPLE ISSUE NO	
PART NAME	EMI FILTER			DELTA MODEL	50TYT2
ORDER P/N.	50TYT2			SAMPLE ISSUE DATE	

3. ELECTRICAL CHARACTERISTICS:

- 3-1. VOLTAGE RATING 440VAC
- 3-2. CURRENT RATING
 - A. AT 440VAC 50 A RMS Max.
- 3-3. OPERATING FREQUENCY..... 50/60 Hz
- 3-4. LEAKAGE CURRENT: EACH LINE TO GROUND
 - A. @440VAC 50Hz 3.0 mA Max.
- 3-5. HIPOT RATING (FOR ONE MINUTE)
 - A. LINE TO GROUND 2250VDC
 - B. LINE TO LINE 1450VDC
- 3-6. TEMPERATURE RANGE: -25 TO +85 DEGREE C
- 3-7. MINIMUM INSERTION LOSS IN dB: (AT 50 OHM SYSTEM)

FREQ. MHz	.01	.05	.10	.15	.50	1.0	5.0	10	30
COM. MODE dB	/	/	/	25	45	45	40	40	25
DIF. MODE dB	/	/	/	30	50	50	40	40	30

REV.		
	1. 99.03.10	

DELTA ELECTRONICS, INC.

9TH FL ASIA ENTERPRISE CENTER 144, SEC. 3 MIN.CHUAN E. ROAD
TAIPEI 10464, TAIWAN. R.O.C.

TELEX 26524 "DELTATRO"
CABLE ADDRESS: "DELTATRO" TAIPEI
TEL: (02)7164822, 7167790
"DELTATRO" TAIPEI



Компания «ЭлектроПласт» предлагает заключение долгосрочных отношений при поставках импортных электронных компонентов на взаимовыгодных условиях!

Наши преимущества:

- Оперативные поставки широкого спектра электронных компонентов отечественного и импортного производства напрямую от производителей и с крупнейших мировых складов;
- Поставка более 17-ти миллионов наименований электронных компонентов;
- Поставка сложных, дефицитных, либо снятых с производства позиций;
- Оперативные сроки поставки под заказ (от 5 рабочих дней);
- Экспресс доставка в любую точку России;
- Техническая поддержка проекта, помощь в подборе аналогов, поставка прототипов;
- Система менеджмента качества сертифицирована по Международному стандарту ISO 9001;
- Лицензия ФСБ на осуществление работ с использованием сведений, составляющих государственную тайну;
- Поставка специализированных компонентов (Xilinx, Altera, Analog Devices, Intersil, Interpoint, Microsemi, Aeroflex, Peregrine, Syfer, Eurofarad, Texas Instrument, Miteq, Cobham, E2V, MA-COM, Hittite, Mini-Circuits, General Dynamics и др.);

Помимо этого, одним из направлений компании «ЭлектроПласт» является направление «Источники питания». Мы предлагаем Вам помощь Конструкторского отдела:

- Подбор оптимального решения, техническое обоснование при выборе компонента;
- Подбор аналогов;
- Консультации по применению компонента;
- Поставка образцов и прототипов;
- Техническая поддержка проекта;
- Защита от снятия компонента с производства.



Как с нами связаться

Телефон: 8 (812) 309 58 32 (многоканальный)

Факс: 8 (812) 320-02-42

Электронная почта: org@eplast1.ru

Адрес: 198099, г. Санкт-Петербург, ул. Калинина, дом 2, корпус 4, литера А.