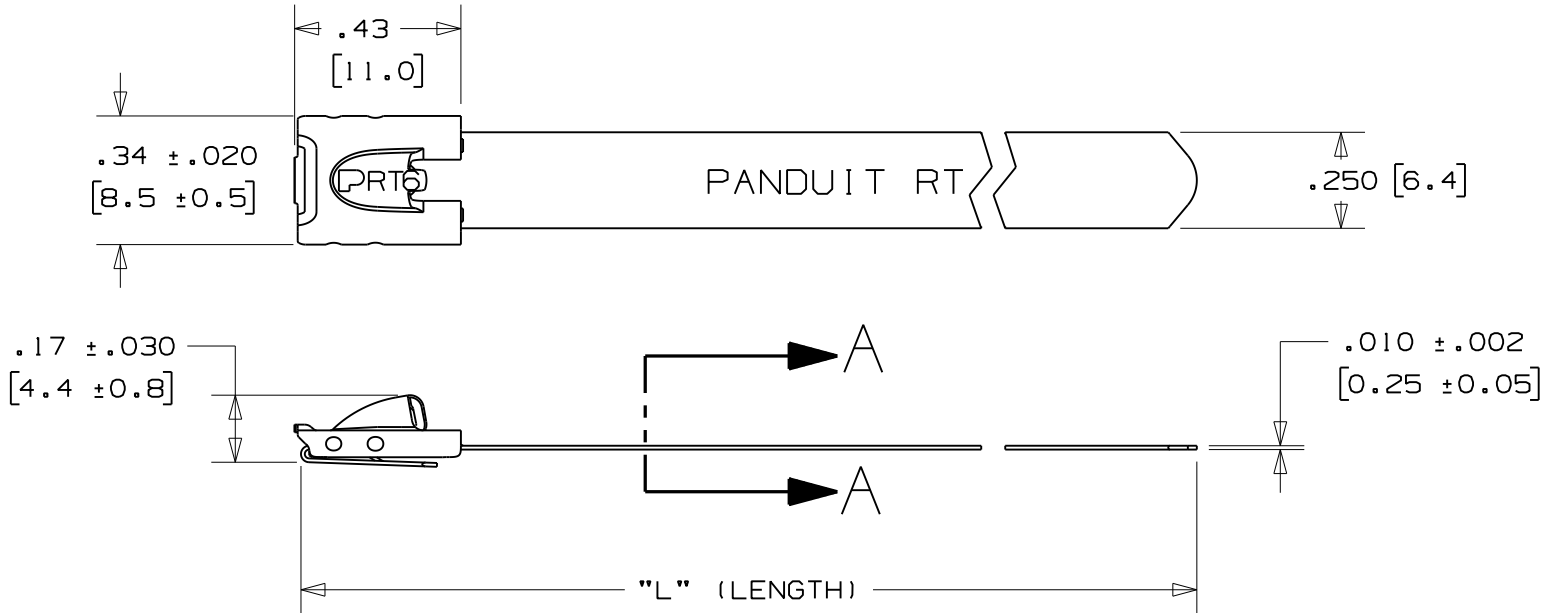


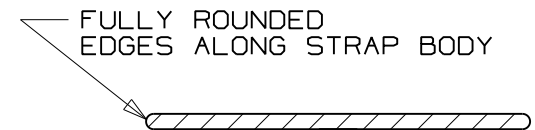
THIS COPY IS PROVIDED ON A RESTRICTED BASIS AND IS NOT TO BE USED IN ANY WAY DETRIMENTAL TO THE INTERESTS OF PANDUIT CORP.

PANDUIT PART NO.	PACKAGE QTY	MAX BUNDLE DIAMETER	LENGTH "L" +/- .3" [7]
MRT1.5LH-L6	50	1.5" [38]	9.7" [246]
MRT2LH-L6	50	2" [51]	11.3" [287]
MRT4LH-L6	50	4" [102]	17.6" [447]
MRT6LH-L6	50	6" [152]	23.8" [604]




NOTES:

- 1.) APPLICATION TOOLS - MRT1LS & PTRT
- 2.) MINIMUM LOOP TENSILE STRENGTH - 225 LBS. (1000 NEWTONS) WHEN TESTED ON A 1.5" MANDREL.
- 3.) [] DENOTES DIMENSION IN MILLIMETERS
- 4.) TOLERANCES:
 $.XXX = \pm .010$ [.25]
 $.XX = \pm .02$ [.5]
 $.X = \pm .03$ [.8]
 ANGLES = $\pm 2^\circ$
- 5.) MATERIAL: 316 STAINLESS STEEL



SECTION A - A
SCALE 8:1

N41250BS_DC/04A

04A	2/09	JAMB	EJD	UPDATE DWG TO REFLECT CURRENT PRODUCTION PART. ADDED "PTRT" APPLICATION TOOL.		 PANDUIT TM TINLEY PARK, ILLINOIS METAL TIE - LIGHT/HEAVY SERIES RETAINED TENSION - 316 STAINLESS STEEL CUSTOMER DRAWING
03A	11/07	JAMB	EJD	ORIG.CAD FILE SPEC.& DWG.NO.WAS S41250_02 ADDED PART NO.MRT1.5LH-L6 TO PART TABLE	-----	
02A	7/07	JMMR	EJD	APPLICATION TOOLS WERE MRT1 & PTR1	-----	
01A	1/07	JAMB	EJD	REMOVED PARTS MRT8LH-L6 & MRT10LH-L6	SS00317	
REV	DATE	BY	CHK	DESCRIPTION	ECN #	DRAWN BY JAMB CHK'D EJD SCALE 2:1 DRAWING NO. N41250BS_DC



Компания «ЭлектроПласт» предлагает заключение долгосрочных отношений при поставках импортных электронных компонентов на взаимовыгодных условиях!

Наши преимущества:

- Оперативные поставки широкого спектра электронных компонентов отечественного и импортного производства напрямую от производителей и с крупнейших мировых складов;
- Поставка более 17-ти миллионов наименований электронных компонентов;
- Поставка сложных, дефицитных, либо снятых с производства позиций;
- Оперативные сроки поставки под заказ (от 5 рабочих дней);
- Экспресс доставка в любую точку России;
- Техническая поддержка проекта, помощь в подборе аналогов, поставка прототипов;
- Система менеджмента качества сертифицирована по Международному стандарту ISO 9001;
- Лицензия ФСБ на осуществление работ с использованием сведений, составляющих государственную тайну;
- Поставка специализированных компонентов (Xilinx, Altera, Analog Devices, Intersil, Interpoint, Microsemi, Aeroflex, Peregrine, Syfer, Eurofarad, Texas Instrument, Miteq, Cobham, E2V, MA-COM, Hittite, Mini-Circuits, General Dynamics и др.);

Помимо этого, одним из направлений компании «ЭлектроПласт» является направление «Источники питания». Мы предлагаем Вам помощь Конструкторского отдела:

- Подбор оптимального решения, техническое обоснование при выборе компонента;
- Подбор аналогов;
- Консультации по применению компонента;
- Поставка образцов и прототипов;
- Техническая поддержка проекта;
- Защита от снятия компонента с производства.



Как с нами связаться

Телефон: 8 (812) 309 58 32 (многоканальный)

Факс: 8 (812) 320-02-42

Электронная почта: org@eplast1.ru

Адрес: 198099, г. Санкт-Петербург, ул. Калинина, дом 2, корпус 4, литера А.