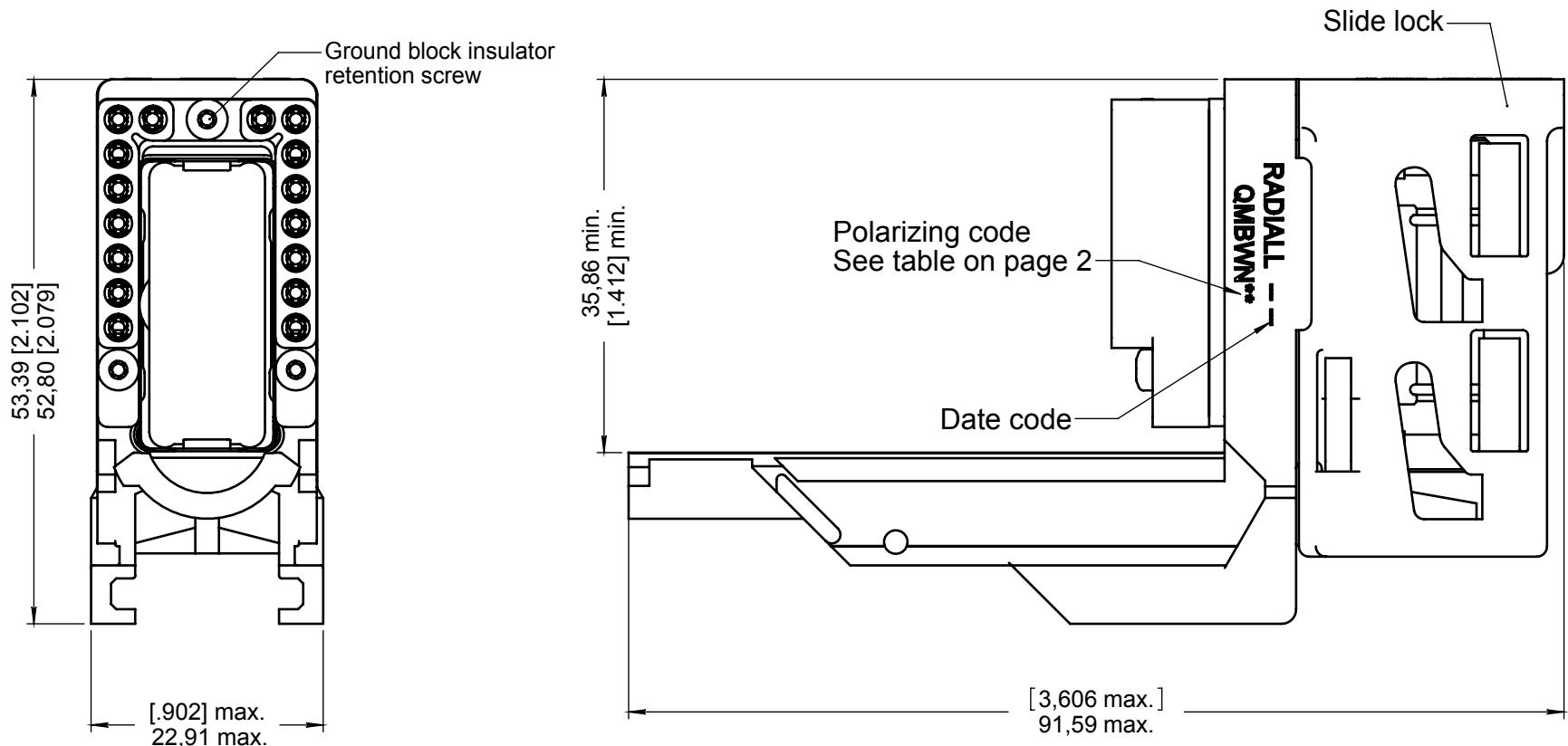
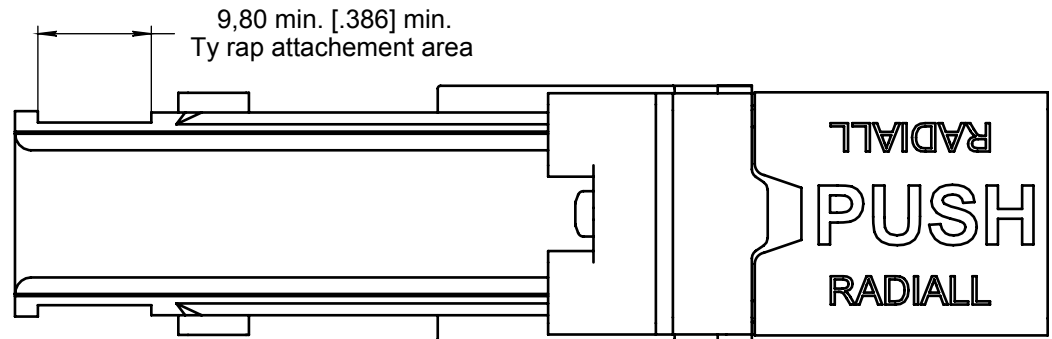


Series
QM

QMB PLUG CONNECTOR WITH GROUND BLOCK

 Issue:
Feb. 14, 2014

 Page
1/2

MATERIALS & FINISHES :
PLUG SHELL : High grade thermoplastic ; Nickel plated.

SLIDE LOCK : High grade thermoplastic.

INSERT RETENTION CLIP : Beryllium copper alloy.

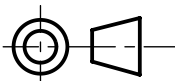
INTERMEDIATE PLATE : Brass alloy ; Nickel plated .

GROUNDING CLIP : Beryllium copper alloy ; Gold over nickel plated .

GROUND BLOCK : High grade thermoplastic.

POLARIZATION KEYS : High grade thermoplastic.

DIMENSIONS : mm (inch are given for information only)

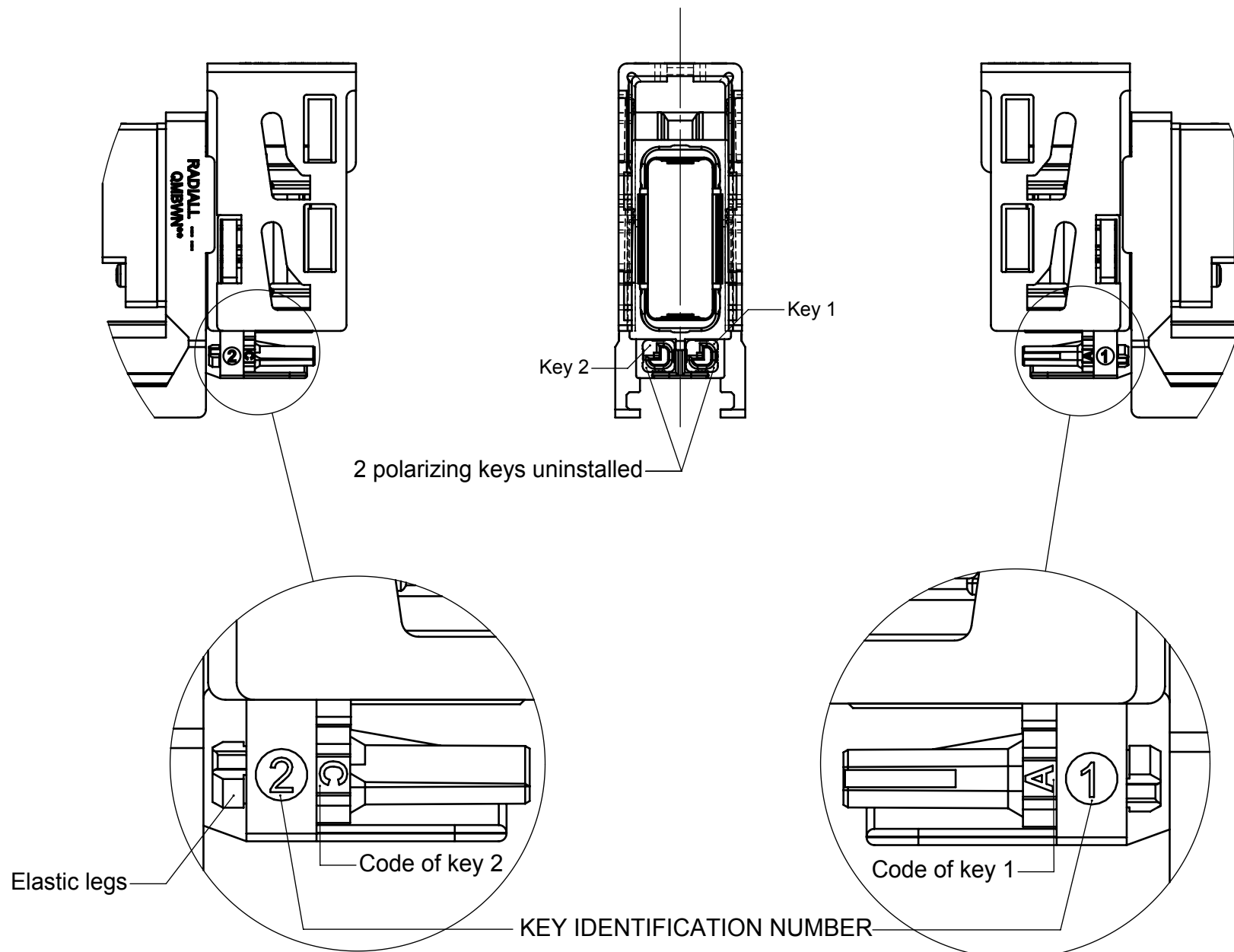


Estimated weight : 38 g

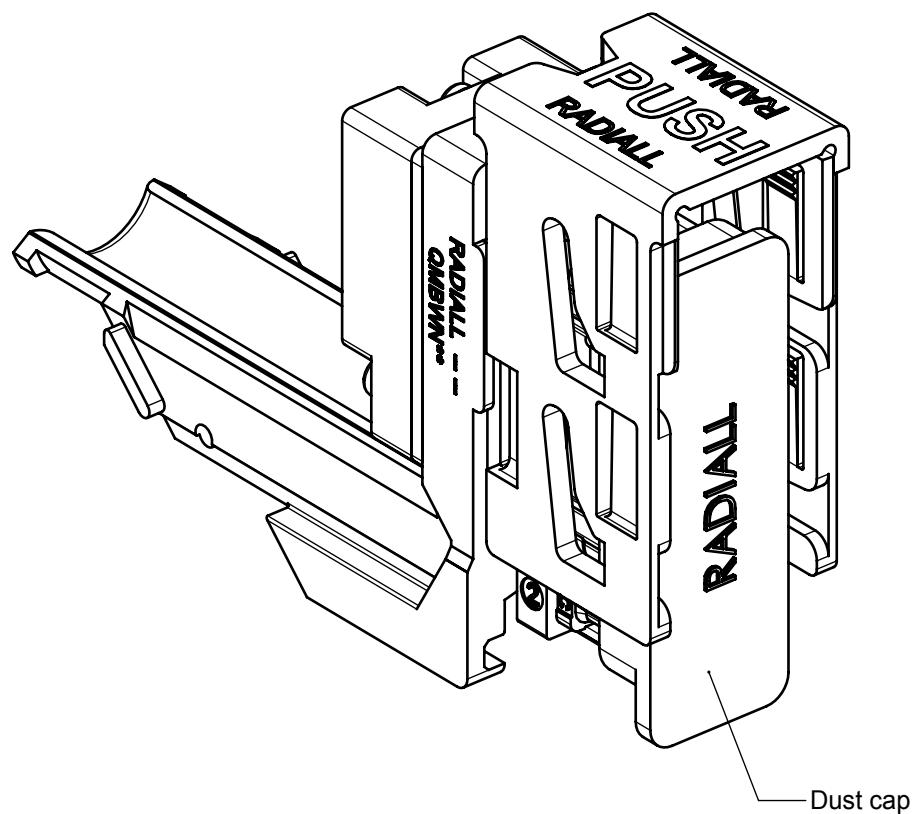
CREATION				
PEN: 2008-12-2320				
NOM: MOYON S.	Feb. 14, 2014	Comment about BOEING pattend added.	MONTIER A.	VIEIRA D.
DATE: May 26, 2009	Oct 02, 09	Designation modification	Moyon	Wadoux
APPR.: WADOUX P.	June 16, 09	QMIBWN become QMBWN	Moyon	Wadoux
	Issue	Revisions	Name	Approved

Radiall S.A. is licensed by Boeing Intellectual Property Licensing Company, a subsidiary of The Boeing Company, to utilize certain Boeing patented technologies in this product

PLUG SHELL POLARIZATION



PART NUMBER	KEY 1	KEY 2
QMBWN	keys uninstalled	
QMBWN00	without keys	
QMBWNAA	A	A
QMBWNAB	A	B
QMBWNAC	A	C
QMBWNAD	A	D
QMBWNBA	B	A
QMBWNBB	B	B
QMBWNBC	B	C
QMBWNBD	B	D
QMBWNCA	C	A
QMBWNCB	C	B
QMBWNCC	C	C
QMBWNCD	C	D
QMBWNDA	D	A
QMBWNDB	D	B
QMBWNDC	D	C
QMBWNDD	D	D



Each polarizing key has four polarizing positions (A,B,C and D). The polarizing code corresponds to the combination of 2 letters which can be read directly on both side of the connector.

4112_9311 This document contains proprietary information and such information shall not be disclosed to any third party for any purpose whatsoever or used for manufacturing purposes without prior written agreement from RADIAL. This information is given as an indication, in the continual goal to improve our products, we reserve the right to make any modifications judged necessary.



Компания «ЭлектроПласт» предлагает заключение долгосрочных отношений при поставках импортных электронных компонентов на взаимовыгодных условиях!

Наши преимущества:

- Оперативные поставки широкого спектра электронных компонентов отечественного и импортного производства напрямую от производителей и с крупнейших мировых складов;
- Поставка более 17-ти миллионов наименований электронных компонентов;
- Поставка сложных, дефицитных, либо снятых с производства позиций;
- Оперативные сроки поставки под заказ (от 5 рабочих дней);
- Экспресс доставка в любую точку России;
- Техническая поддержка проекта, помощь в подборе аналогов, поставка прототипов;
- Система менеджмента качества сертифицирована по Международному стандарту ISO 9001;
- Лицензия ФСБ на осуществление работ с использованием сведений, составляющих государственную тайну;
- Поставка специализированных компонентов (Xilinx, Altera, Analog Devices, Intersil, Interpoint, Microsemi, Aeroflex, Peregrine, Syfer, Eurofarad, Texas Instrument, Miteq, Cobham, E2V, MA-COM, Hittite, Mini-Circuits, General Dynamics и др.);

Помимо этого, одним из направлений компании «ЭлектроПласт» является направление «Источники питания». Мы предлагаем Вам помощь Конструкторского отдела:

- Подбор оптимального решения, техническое обоснование при выборе компонента;
- Подбор аналогов;
- Консультации по применению компонента;
- Поставка образцов и прототипов;
- Техническая поддержка проекта;
- Защита от снятия компонента с производства.



Как с нами связаться

Телефон: 8 (812) 309 58 32 (многоканальный)

Факс: 8 (812) 320-02-42

Электронная почта: org@eplast1.ru

Адрес: 198099, г. Санкт-Петербург, ул. Калинина, дом 2, корпус 4, литера А.