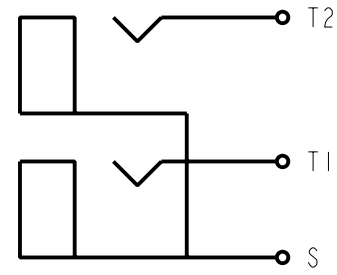
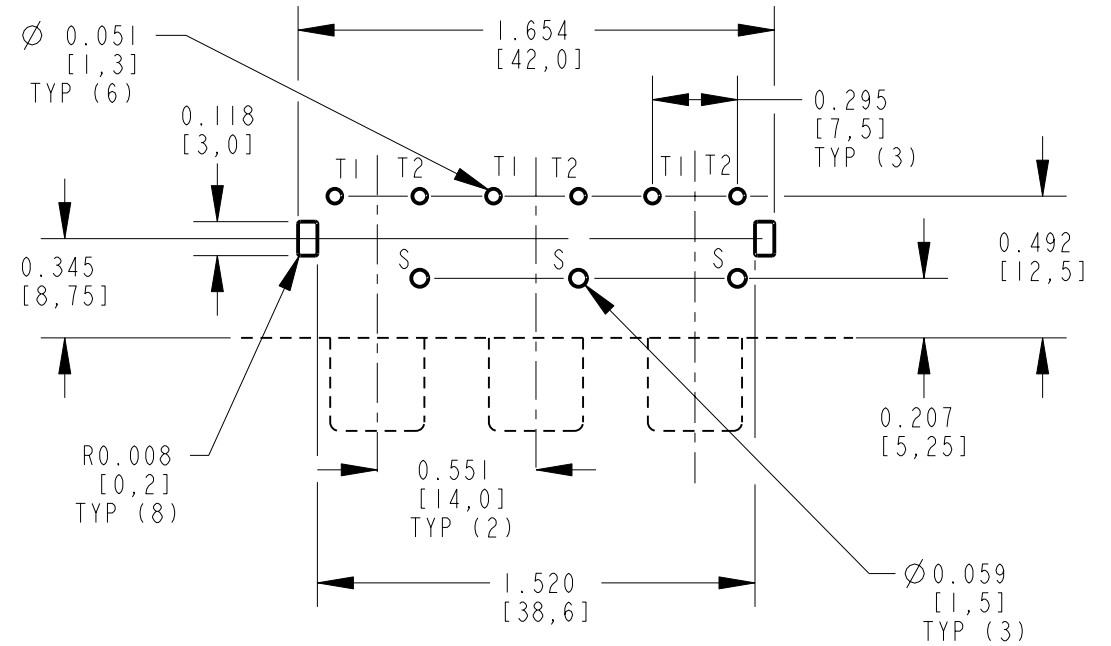


NOTES:

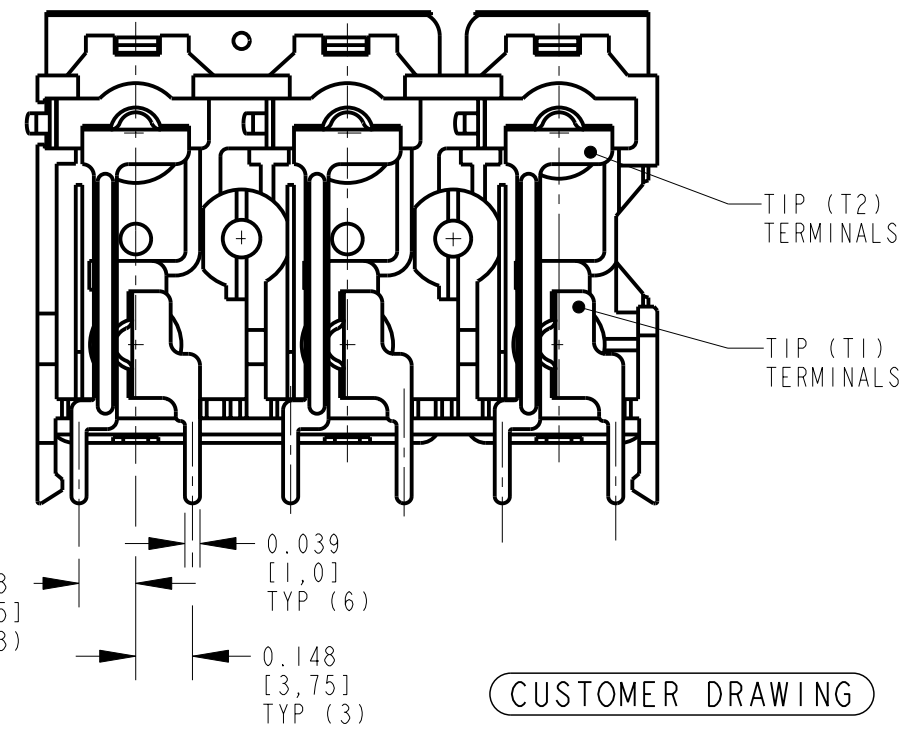
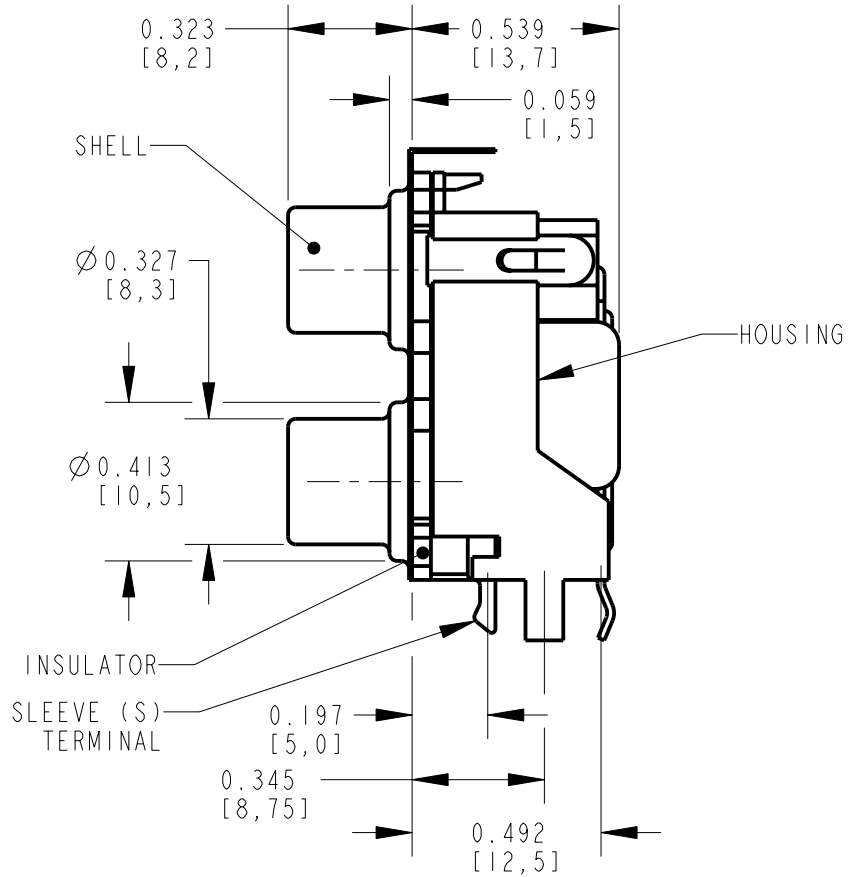
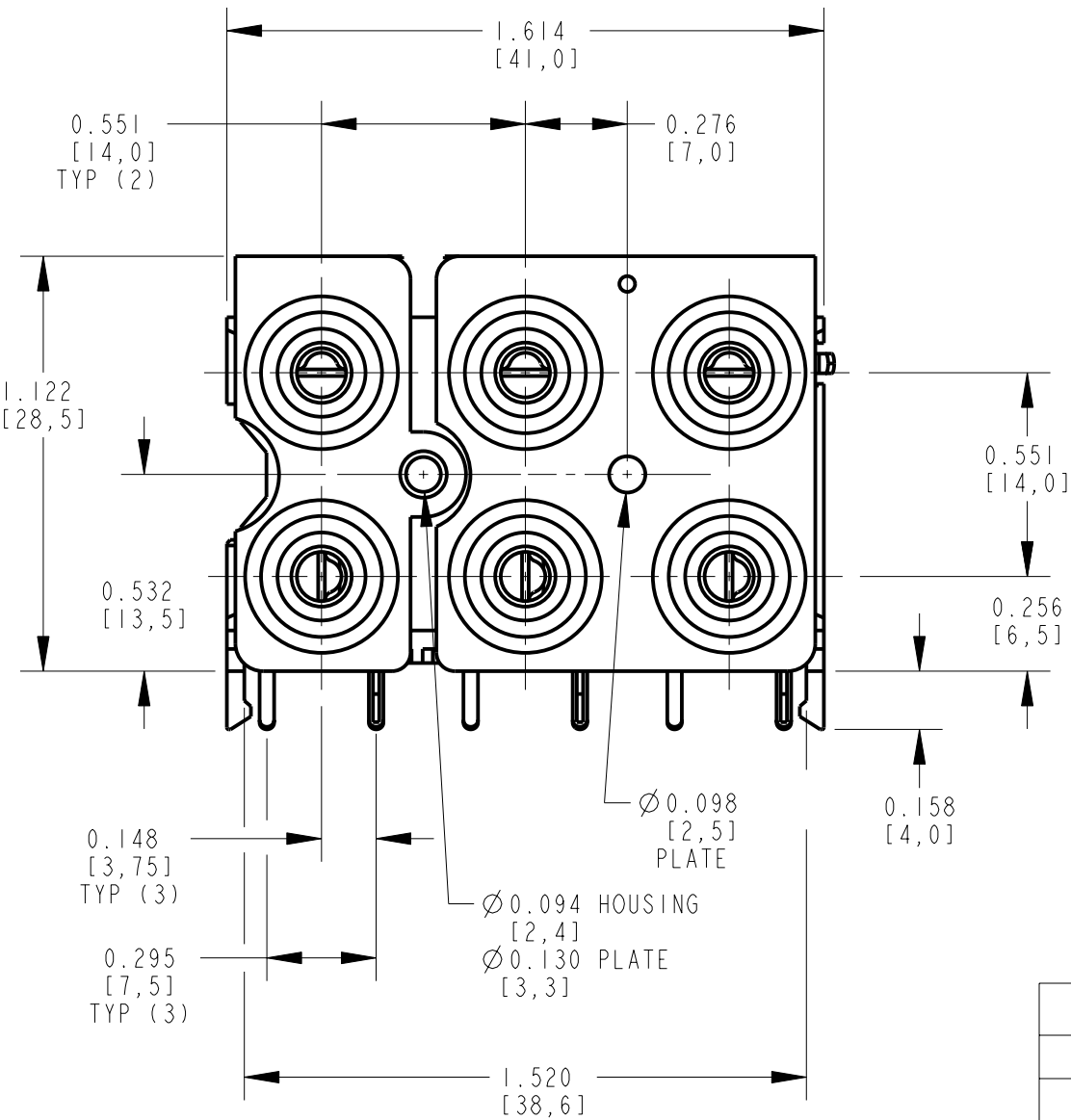
1. ALL DIMENSIONS ARE REFERENCE.
2. MATERIALS:  
 HOUSING: ABS, UL-94HB  
 COLOR INSERTS: ABS, UL-94HB  
 INSULATORS: ABS, UL-94HB  
 SHELL & SLEEVE TERMINAL: COPPER ALLOY,  
 NICKEL OR GOLD PLATED  
 TIP TERMINALS: COPPER ALLOY, TIN PLATED  
 FRONT PLATES: COPPER ALLOY, NICKEL PLATED
3. THIS PART IS RoHS COMPLIANT



SCHEMATIC  
TYP (3) JACKS



P.C. BOARD LAYOUT  
COMPONENT SIDE



CUSTOMER DRAWING

|           |            |      |    |      |   |  |       |                |                |                                    |  |
|-----------|------------|------|----|------|---|--|-------|----------------|----------------|------------------------------------|--|
|           |            |      |    |      | ★ STAR SYMBOL DENOTES CRITICAL DIMENSION  | THIS DRAWING DESCRIBES A DESIGN CONSIDERED PROPRIETARY IN NATURE, DEVELOPED AND MANUFACTURED BY SWITCHCRAFT INC. AND IS RELEASED ON A CONFIDENTIAL BASIS FOR IDENTIFICATION PURPOSES ONLY. |       |                |                |                                    |  |
|           |            |      |    |      | UNLESS OTHERWISE SPECIFIED  | SIZE   | WIDTH | MULT           | LBS/M          | TEMPER                             |  |
|           |            |      |    |      | 1. ALL DIMENSIONS IN INCHES<br>- TWO PLACE DECIMALS ±0.01<br>- THREE PLACE DECIMALS ±0.005<br>- ANGLES ±1°<br>- ALL DIA. CONCENTRIC WITHIN 0.005 T.I.R. | FINISH   |       | MATERIAL       |                |                                    |  |
|           |            |      |    |      | 2. FEATURES ON THE SAME CENTERLINE MUST BE ALIGNED WITHIN ±0.002  | SPEC No.   |       | SPEC No.       |                |                                    |  |
|           |            |      |    |      | 3. REMOVE ALL BURRS   | FIRST USED ON  |       | SCALE 2:1      |                |                                    |  |
| REV       | ECO NUMBER | DATE | BY | APVD | DATE DRAWN  |  | BY    | CHKD           | APVD           | <b>Switchcraft</b><br>SHEET 1 OF 2 |  |
| REVISIONS |            |      |    |      | 12-Jan-06   |  | JL    | TJK<br>1-12-06 | TJK<br>1-12-06 |                                    |  |
|           |            |      |    |      | DO NOT SCALE DRAWING  |  |       |                |                | PART No. PJKAS3X2S_-X SERIES       |  |
|           |            |      |    |      |   |  |       |                |                | REV B                              |  |

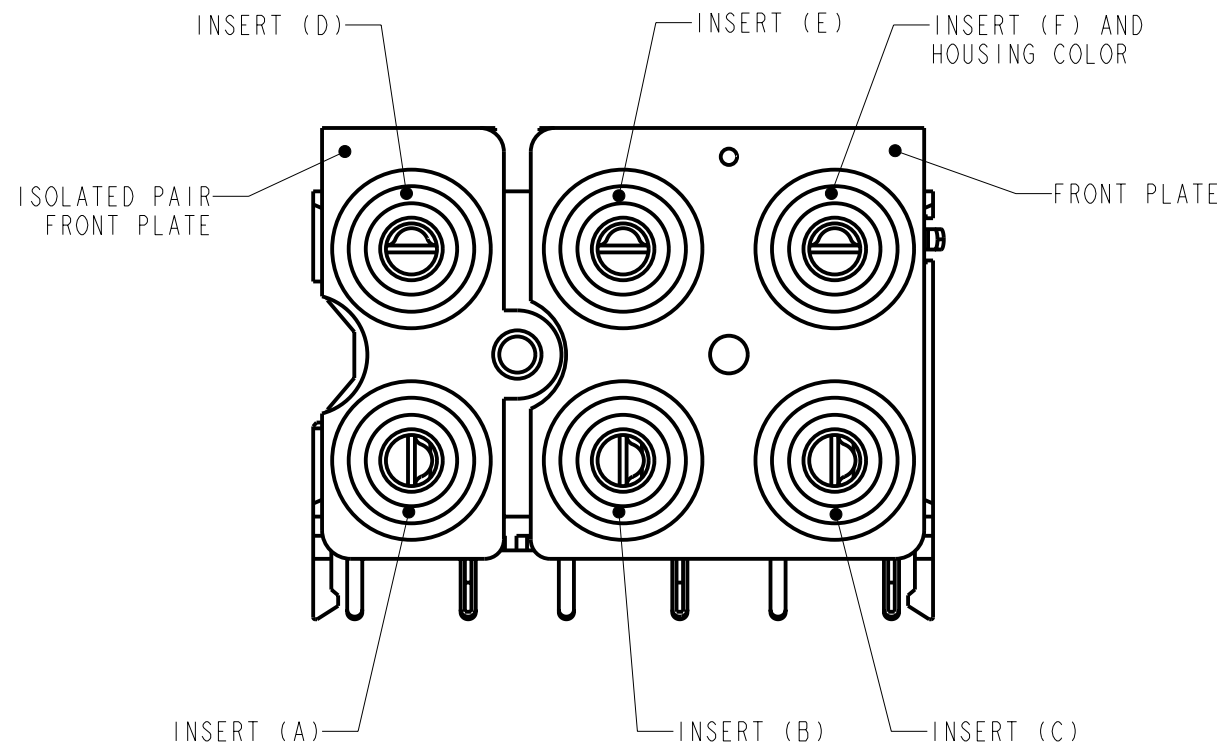


FIGURE 1

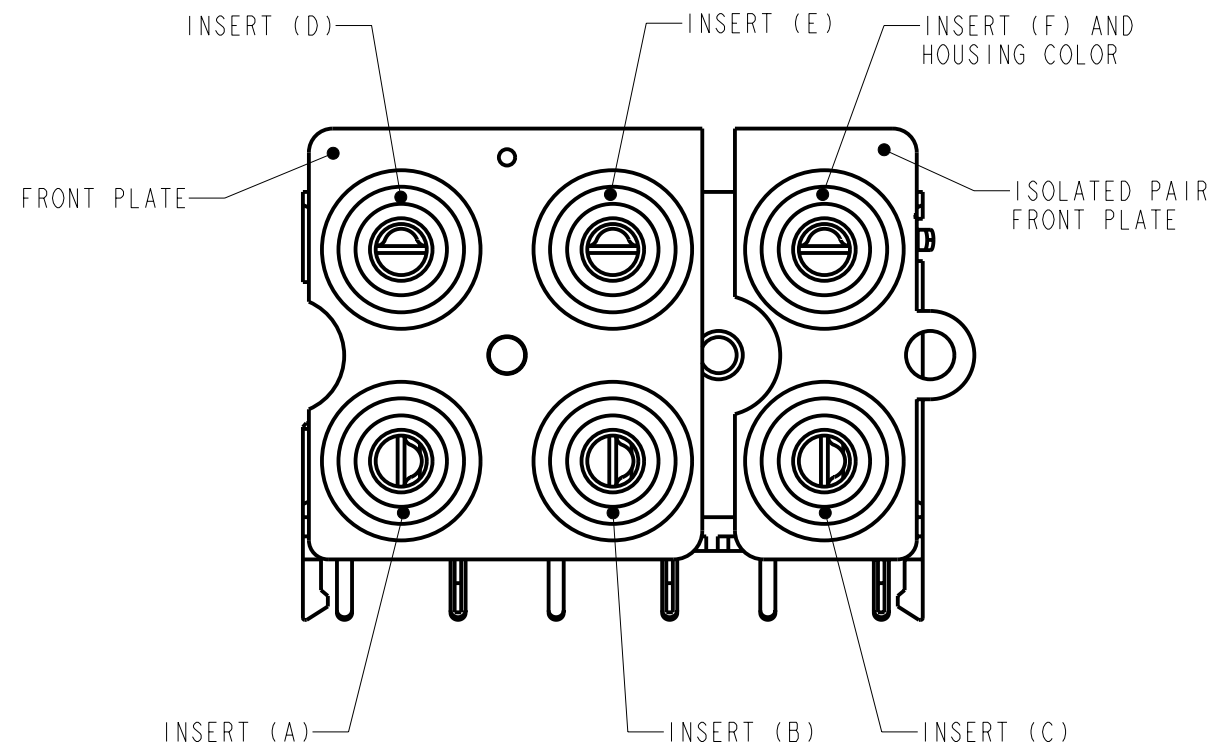


FIGURE 2

| PART NUMBER    | INSERT COLOR | INSERT COLOR | INSERT COLOR | ISOLATED PAIR FRONT PLATE LOCATIONS | SHELL AND SLEEVE TERMINAL FINISH |
|----------------|--------------|--------------|--------------|-------------------------------------|----------------------------------|
|                | D            | E            | F            |                                     |                                  |
|                | A            | B            | C            |                                     |                                  |
| PJRAS3X2S01X   | WHITE        | WHITE        | WHITE        | FIGURE 1                            | NICKEL PLATED                    |
|                | RED          | RED          | RED          |                                     |                                  |
| PJRAS3X2S01AUX | WHITE        | WHITE        | WHITE        | FIGURE 1                            | GOLD PLATED                      |
|                | RED          | RED          | RED          |                                     |                                  |
| PJRAS3X2S02X   | RED          | WHITE        | YELLOW       | FIGURE 1                            | NICKEL PLATED                    |
|                | RED          | WHITE        | YELLOW       |                                     |                                  |
| PJRAS3X2S02AUX | RED          | WHITE        | YELLOW       | FIGURE 1                            | GOLD PLATED                      |
|                | RED          | WHITE        | YELLOW       |                                     |                                  |
| PJRAS3X2S03X   | RED          | WHITE        | YELLOW       | FIGURE 2                            | NICKEL PLATED                    |
|                | RED          | WHITE        | YELLOW       |                                     |                                  |
| PJRAS3X2S04X   | WHITE        | WHITE        | WHITE        | FIGURE 1                            | NICKEL PLATED                    |
|                | YELLOW       | YELLOW       | YELLOW       |                                     |                                  |
| B PJRAS3X2S05X | RED          | GREEN        | BLUE         | FIGURE 1                            | NICKEL PLATED                    |
|                | RED          | GREEN        | BLUE         |                                     |                                  |

CUSTOMER DRAWING

|                         |                                 |          |
|-------------------------|---------------------------------|----------|
| SCALE<br>2:1            | <b>Switchcraft®</b>             |          |
| DATE DRAWN<br>12-Jan-06 |                                 |          |
| DRAWN BY<br>JL          | PART No.<br>PJRAS3X2S_-X SERIES | REV<br>B |



Компания «ЭлектроПласт» предлагает заключение долгосрочных отношений при поставках импортных электронных компонентов на взаимовыгодных условиях!

Наши преимущества:

- Оперативные поставки широкого спектра электронных компонентов отечественного и импортного производства напрямую от производителей и с крупнейших мировых складов;
- Поставка более 17-ти миллионов наименований электронных компонентов;
- Поставка сложных, дефицитных, либо снятых с производства позиций;
- Оперативные сроки поставки под заказ (от 5 рабочих дней);
- Экспресс доставка в любую точку России;
- Техническая поддержка проекта, помощь в подборе аналогов, поставка прототипов;
- Система менеджмента качества сертифицирована по Международному стандарту ISO 9001;
- Лицензия ФСБ на осуществление работ с использованием сведений, составляющих государственную тайну;
- Поставка специализированных компонентов (Xilinx, Altera, Analog Devices, Intersil, Interpoint, Microsemi, Aeroflex, Peregrine, Syfer, Eurofarad, Texas Instrument, Miteq, Cobham, E2V, MA-COM, Hittite, Mini-Circuits, General Dynamics и др.);

Помимо этого, одним из направлений компании «ЭлектроПласт» является направление «Источники питания». Мы предлагаем Вам помощь Конструкторского отдела:

- Подбор оптимального решения, техническое обоснование при выборе компонента;
- Подбор аналогов;
- Консультации по применению компонента;
- Поставка образцов и прототипов;
- Техническая поддержка проекта;
- Защита от снятия компонента с производства.



#### Как с нами связаться

**Телефон:** 8 (812) 309 58 32 (многоканальный)

**Факс:** 8 (812) 320-02-42

**Электронная почта:** [org@eplast1.ru](mailto:org@eplast1.ru)

**Адрес:** 198099, г. Санкт-Петербург, ул. Калинина, дом 2, корпус 4, литера А.