

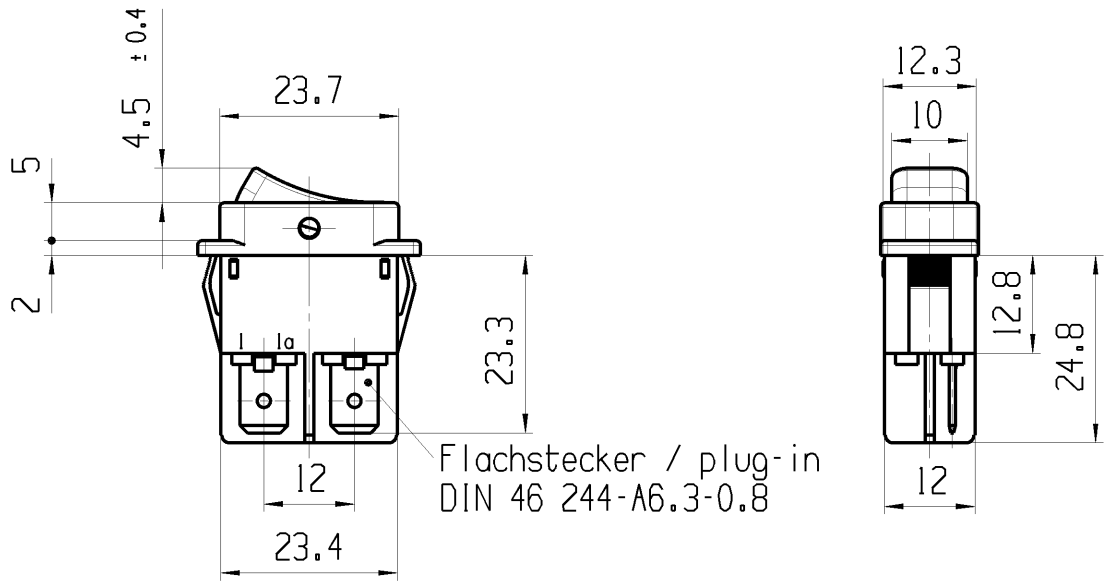
CONFIDENTIAL

VERTRAULICH

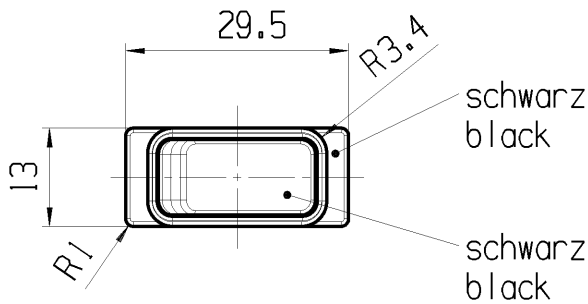
© Alle Rechte bei Marquardt, auch fuer den Fall von Schutzrechtsanmeldungen. Jede Verfuugungsbefugnis, wie Kopier- und Weitergaberecht, bei uns.

© THIS DRAWING IS THE EXCLUSIVE PROPERTY OF MARQUARDT. WITHOUT THEIR CONSENT IT MAY NOT BE REPRODUCED OR GIVEN TO THIRD PARTIES.

	1	2	3	4
A	Empfohlener Ausschnitt fuer Rastbefestigung (Grat gegenueber Bestueckungsseite) recommended cut-out for snap-in fixing ledge opposite to snap-in direction)	Wanddicke wall thickness 0.75 bis/to 1.25 1.25 bis/to 2 2 bis/to 3	Ausschnittlaenge length of cut-out 26.2 _{-0.1} 26.4 _{-0.1} 26.8 _{-0.1}	Ausschnittbreite width of cut-out 12.4 ^{+0.1} 12.4 ^{+0.1} 12.4 ^{+0.1}



Flachstecker / plug-in
DIN 46 244-A6.3-0.8



Aufschrift
Marking

- 155..
- 16(4)/250 ~ T100/55 T100
- 10(4)/250 ~ 5E4
- 5/100A 250V ~

EN 05
16A 125-250V AC
1 HP 125V AC
2 HP 250V AC
R38

Schliesser 1-polig
Fuer Gerate der Klasse II geeignet

SPNO
suitable for appliances of class II

Herstellort/-jahr/-woche
nach DIN EN 60062
code of manufacture:
place/year/week
acc. to DIN EN 60062

fuer Form und Lage FOR SHAPE AND LOC.	⊙ =	Allgemeintoleranzen UNTOLERANCED DIMENSIONS				Pause COPY	Blatt SHEET 01	TYP K	Zeichn./DRAWING NO. 15513702	Index e
	fuer Winkel FOR ANGLE.	PROJEKTION	Abmasse und Nennmassbereiche Angaben in mm	Laenge LENGTH	Radien RADI					
		⊕	0-6 ± 0.2	± 0.2	± 0.2			GERAETESCHALTER appliance switch		
		⊕	>6-15 ± 0.4	±	±					
		⊕	>15-30 ± 0.4	±	±			Ersatz fuer/REPLACEMENT OF Zg.gl.Nr.v.17.10.89		
		⊕	>30-70 ±	±	±					
		⊕	>70-120 ±	±	±			MARQUARDT		
		⊕	>120-200 ±	±	±					
d	51422	11.04.07	BRC			CAD: UG_NX6		Ersatz fuer/REPLACEMENT OF Zg.gl.Nr.v.17.10.89		
c	35129	26.02.03	WJ			gez./DRAWN BY 12.03.07 BRC gepr./CHECKED BY				
b	23635	16.01.96	RS					MARQUARDT		
a	21323	24.03.92	MUT	e	69572	02.03.11	HHE			
Ausg. ISSUE	Aenderung REVISION	gez. DRAWN BY		Ausg. ISSUE	Aenderung REVISION	gez. DRAWN BY				



Компания «ЭлектроПласт» предлагает заключение долгосрочных отношений при поставках импортных электронных компонентов на взаимовыгодных условиях!

Наши преимущества:

- Оперативные поставки широкого спектра электронных компонентов отечественного и импортного производства напрямую от производителей и с крупнейших мировых складов;
- Поставка более 17-ти миллионов наименований электронных компонентов;
- Поставка сложных, дефицитных, либо снятых с производства позиций;
- Оперативные сроки поставки под заказ (от 5 рабочих дней);
- Экспресс доставка в любую точку России;
- Техническая поддержка проекта, помощь в подборе аналогов, поставка прототипов;
- Система менеджмента качества сертифицирована по Международному стандарту ISO 9001;
- Лицензия ФСБ на осуществление работ с использованием сведений, составляющих государственную тайну;
- Поставка специализированных компонентов (Xilinx, Altera, Analog Devices, Intersil, Interpoint, Microsemi, Aeroflex, Peregrine, Syfer, Eurofarad, Texas Instrument, Miteq, Cobham, E2V, MA-COM, Hittite, Mini-Circuits, General Dynamics и др.);

Помимо этого, одним из направлений компании «ЭлектроПласт» является направление «Источники питания». Мы предлагаем Вам помощь Конструкторского отдела:

- Подбор оптимального решения, техническое обоснование при выборе компонента;
- Подбор аналогов;
- Консультации по применению компонента;
- Поставка образцов и прототипов;
- Техническая поддержка проекта;
- Защита от снятия компонента с производства.



Как с нами связаться

Телефон: 8 (812) 309 58 32 (многоканальный)

Факс: 8 (812) 320-02-42

Электронная почта: org@eplast1.ru

Адрес: 198099, г. Санкт-Петербург, ул. Калинина, дом 2, корпус 4, литера А.