

Model CCSO-914X3-1000 is a 1 GHz SAW (surface acoustic wave) Clock Oscillator (CCSO). SAW crystal technology provides low-noise and low-jitter performance with true sinewave output. Features include -142dBc/Hz phase noise at 10kHz offset, 3.3V input voltage, -40°C to +85°C operating temperature, FR5 PCB and 9×14 mm SMT package. The oscillator has no sub-harmonic and the second harmonic is typically -25dBc.

Applications include:

System Clock for Network Clock Generator/Synchronizer, Clock for DDS, Test and Measurement, Avionics, Point-to-Point Radios, and Multi-point Radios.

Rev: F
Date: 14-May-12
Page 1 of 3



Frequency: 1 GHz
Temperature Range: -40°C to +85°C
Storage: -45°C to 90°C
Input Voltage: 3.3V ± 0.15V

Frequency vs Temperature: ±120ppm Typical
Input Current: 25mA Typical, 35mA Max
Output: True SineWave
Output Power: +5dBm Min into 50 Ω Load
Start-Up Time: 2mSec Typical, 10mSec Max
2nd Harmonic: -25dBc Typical, -20dBc Max
Sub-Harmonics: None
Modulation BW: >20kHz @ -3dB
Jitter:

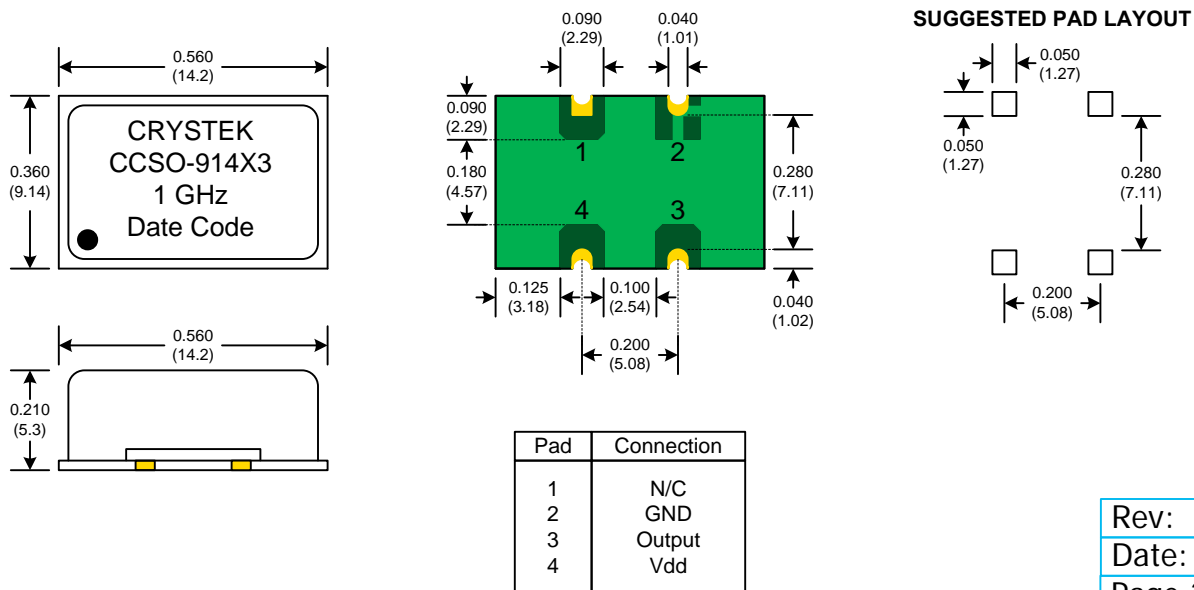


SONET OC-48(12kHz~80MHz) 0.18ps RMS Typical, 0.20ps RMS Max
SONET OC-192(50kHz~80MHz) 0.12ps RMS Typical, 0.15ps RMS Max

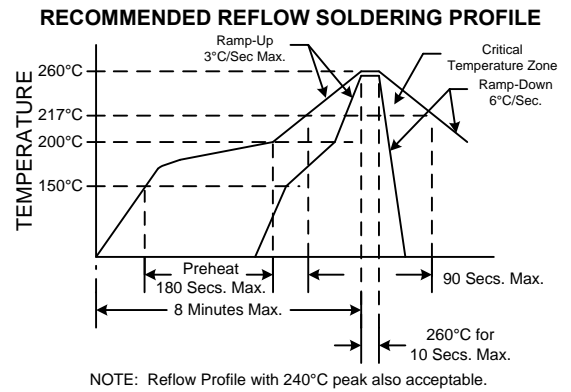
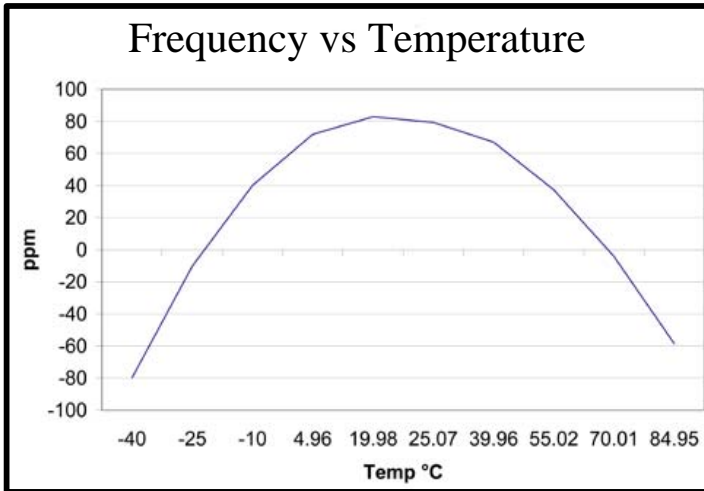
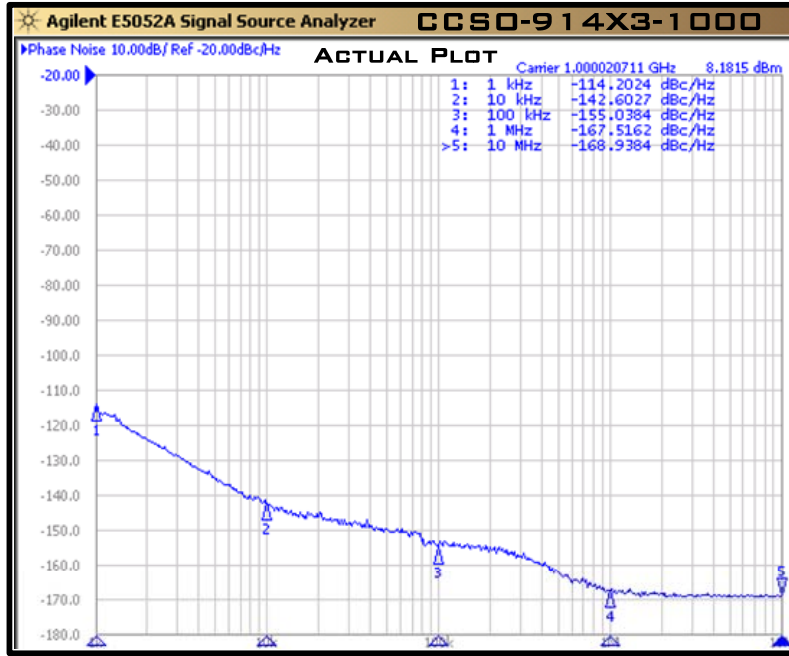
Phase Noise Typical:

| | |
|--------|-------------|
| 1kHz | -112 dBc/Hz |
| 10kHz | -142 dBc/Hz |
| 100kHz | -155 dBc/Hz |
| 1MHz | -167 dBc/Hz |
| 10MHz | -168 dBc/Hz |

G-sensitivity: 0.9×10⁻⁹ per g



Rev: F
 Date: 14-May-12
 Page 2 of 3



| Parameter | Conditions |
|------------------------------|---|
| Mechanical Shock | MIL-STD-883, Method 2002, Condition B |
| Mechanical Vibration | MIL-STD-883, Method 2007, Condition A |
| Solderability | MIL-STD-883, Method 2003 |
| Solvent Resistance | MIL-STD-202, Method 215 |
| Resistance to Soldering Heat | MIL-STD-202, Method 210, Condition I or J |
| Thermal Shock | MIL-STD-883, Method 1011, Condition A |
| Moisture Resistance | MIL-STD-883, Method 1004 |

Rev: F
Date: 14-May-12
Page 3 of 3





Компания «ЭлектроПласт» предлагает заключение долгосрочных отношений при поставках импортных электронных компонентов на взаимовыгодных условиях!

Наши преимущества:

- Оперативные поставки широкого спектра электронных компонентов отечественного и импортного производства напрямую от производителей и с крупнейших мировых складов;
- Поставка более 17-ти миллионов наименований электронных компонентов;
- Поставка сложных, дефицитных, либо снятых с производства позиций;
- Оперативные сроки поставки под заказ (от 5 рабочих дней);
- Экспресс доставка в любую точку России;
- Техническая поддержка проекта, помощь в подборе аналогов, поставка прототипов;
- Система менеджмента качества сертифицирована по Международному стандарту ISO 9001;
- Лицензия ФСБ на осуществление работ с использованием сведений, составляющих государственную тайну;
- Поставка специализированных компонентов (Xilinx, Altera, Analog Devices, Intersil, Interpoint, Microsemi, Aeroflex, Peregrine, Syfer, Eurofarad, Texas Instrument, Miteq, Cobham, E2V, MA-COM, Hittite, Mini-Circuits, General Dynamics и др.);

Помимо этого, одним из направлений компании «ЭлектроПласт» является направление «Источники питания». Мы предлагаем Вам помощь Конструкторского отдела:

- Подбор оптимального решения, техническое обоснование при выборе компонента;
- Подбор аналогов;
- Консультации по применению компонента;
- Поставка образцов и прототипов;
- Техническая поддержка проекта;
- Защита от снятия компонента с производства.



Как с нами связаться

Телефон: 8 (812) 309 58 32 (многоканальный)

Факс: 8 (812) 320-02-42

Электронная почта: org@eplast1.ru

Адрес: 198099, г. Санкт-Петербург, ул. Калинина, дом 2, корпус 4, литера А.