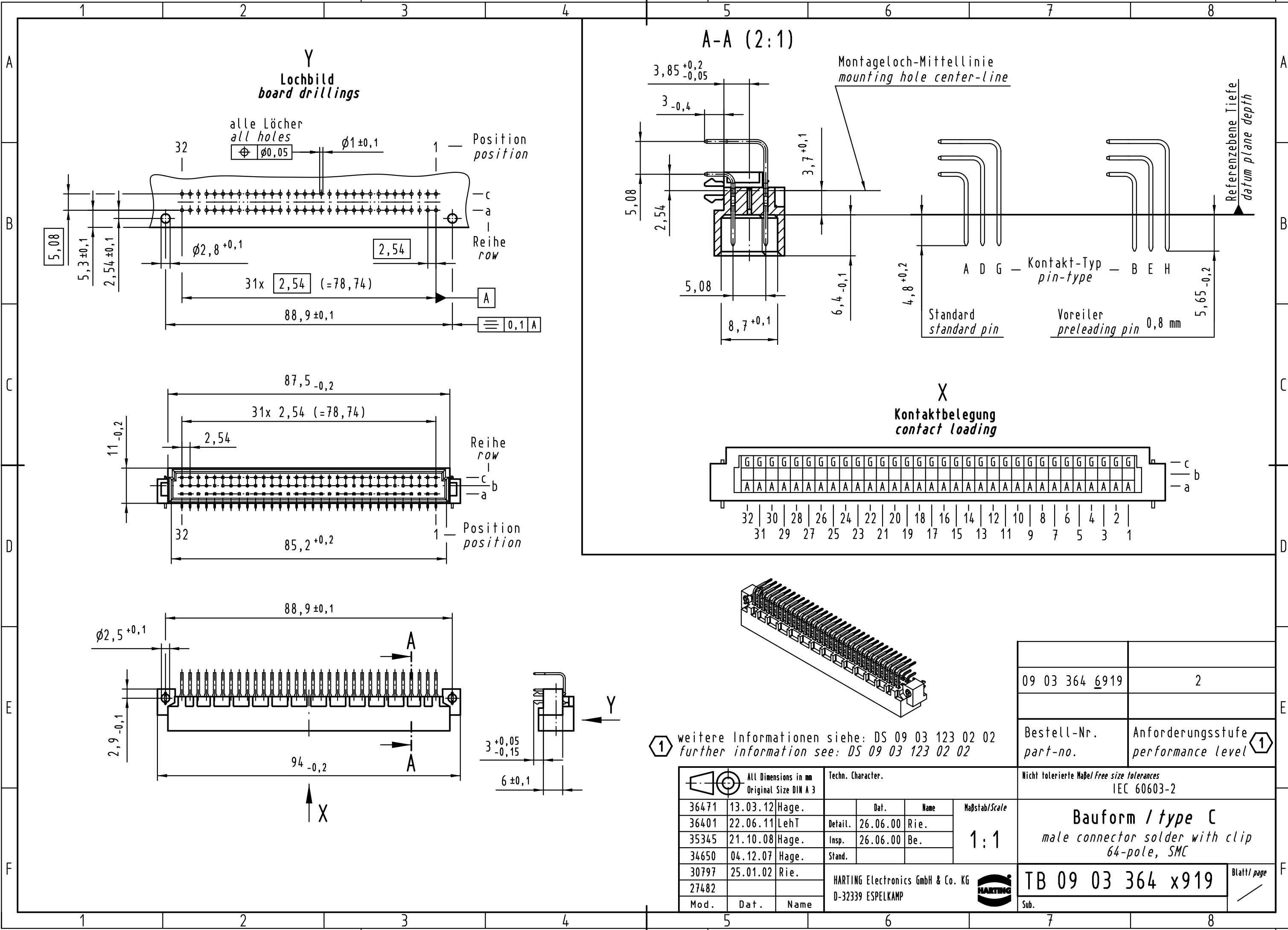


Alle Rechte vorbehalten/ All rights reserved



Y
Lochbild
board drillings

alle Löcher
all holes

Position
position

Reihe
row

Position
position

A-A (2:1)

Montageloch-Mittellinie
mounting hole center-line

Referenzebene Tiefe
datum plane depth

Kontakt-Typ
pin-type

Standard
standard pin

Voreiler
preleading pin 0,8 mm

X
Kontaktbelegung
contact loading

① weitere Informationen siehe: DS 09 03 123 02 02
further information see: DS 09 03 123 02 02

All Dimensions in mm
Original Size DIN A 3

Techn. Character.

Nicht tolerierte Maße / Free size tolerances
IEC 60603-2

36471	13.03.12	Hage.				1:1
36401	22.06.11	LehT	Detail.	26.06.00	Rie.	
35345	21.10.08	Hage.	Insp.	26.06.00	Be.	
34650	04.12.07	Hage.	Stand.			
30797	25.01.02	Rie.				
27482						
Mod.	Dat.	Name	HARTING Electronics GmbH & Co. KG D-32339 ESPELKAMP			

Bauform / type C
male connector solder with clip
64-pole, SMC

TB 09 03 364 x919

Blatt / page

Sub.



Компания «ЭлектроПласт» предлагает заключение долгосрочных отношений при поставках импортных электронных компонентов на взаимовыгодных условиях!

Наши преимущества:

- Оперативные поставки широкого спектра электронных компонентов отечественного и импортного производства напрямую от производителей и с крупнейших мировых складов;
- Поставка более 17-ти миллионов наименований электронных компонентов;
- Поставка сложных, дефицитных, либо снятых с производства позиций;
- Оперативные сроки поставки под заказ (от 5 рабочих дней);
- Экспресс доставка в любую точку России;
- Техническая поддержка проекта, помощь в подборе аналогов, поставка прототипов;
- Система менеджмента качества сертифицирована по Международному стандарту ISO 9001;
- Лицензия ФСБ на осуществление работ с использованием сведений, составляющих государственную тайну;
- Поставка специализированных компонентов (Xilinx, Altera, Analog Devices, Intersil, Interpoint, Microsemi, Aeroflex, Peregrine, Syfer, Eurofarad, Texas Instrument, Miteq, Cobham, E2V, MA-COM, Hittite, Mini-Circuits, General Dynamics и др.);

Помимо этого, одним из направлений компании «ЭлектроПласт» является направление «Источники питания». Мы предлагаем Вам помощь Конструкторского отдела:

- Подбор оптимального решения, техническое обоснование при выборе компонента;
- Подбор аналогов;
- Консультации по применению компонента;
- Поставка образцов и прототипов;
- Техническая поддержка проекта;
- Защита от снятия компонента с производства.



Как с нами связаться

Телефон: 8 (812) 309 58 32 (многоканальный)

Факс: 8 (812) 320-02-42

Электронная почта: org@eplast1.ru

Адрес: 198099, г. Санкт-Петербург, ул. Калинина, дом 2, корпус 4, литера А.