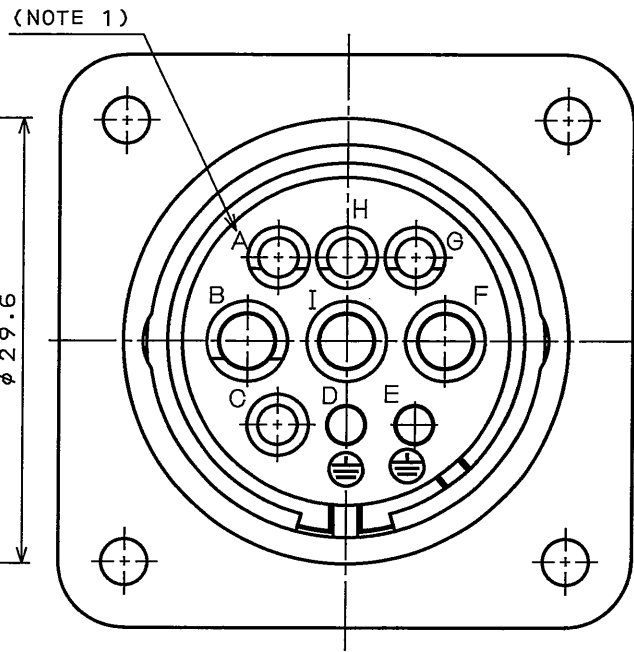
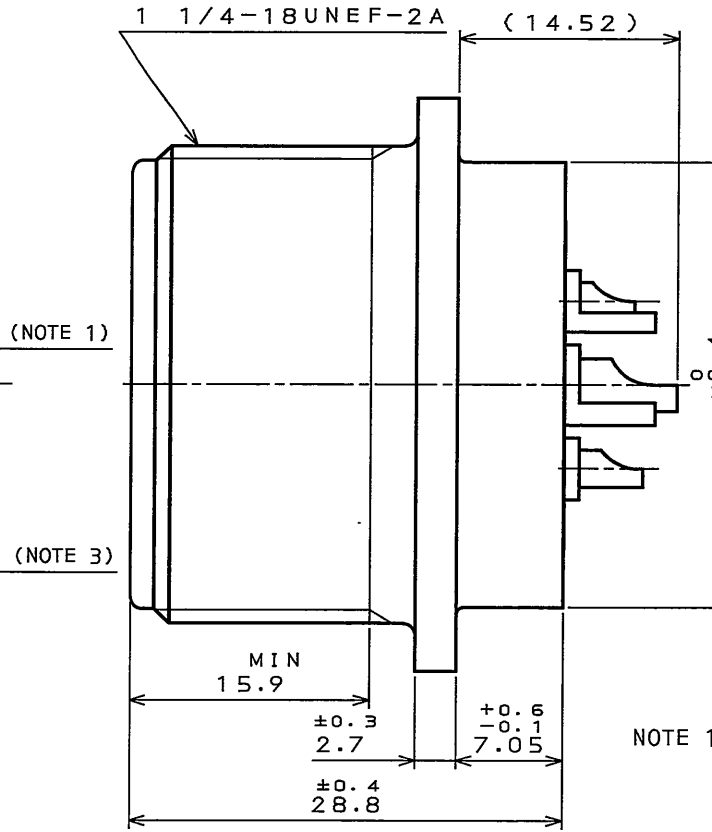
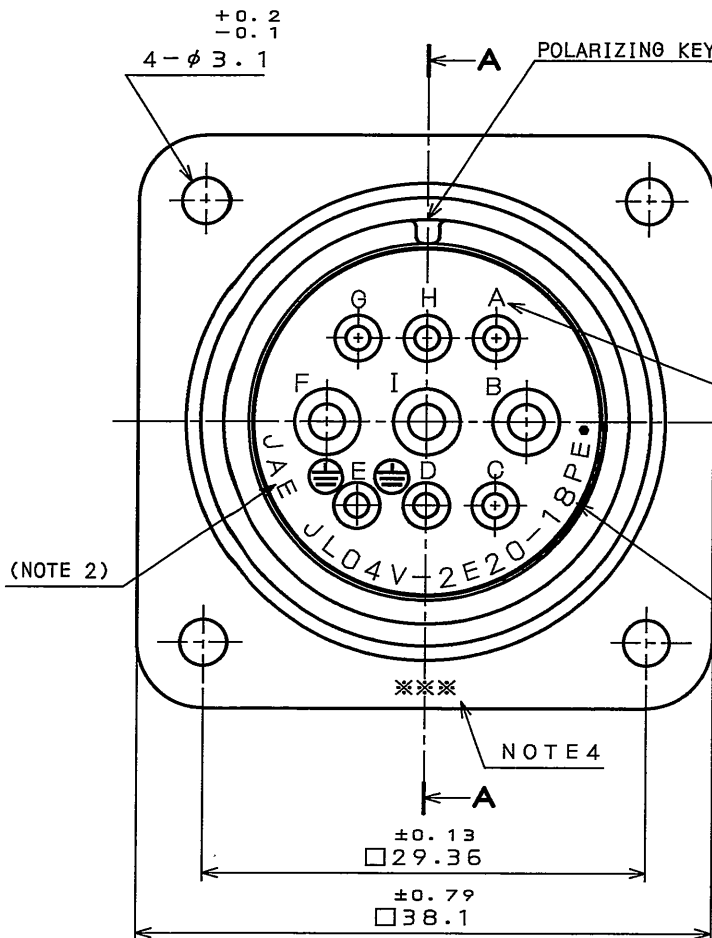


SJ105436
(ON DRAWING) 台番図

版数 REV.	年月日 DATE	DCN NO.	変更内容 DESCRIPTION	製図 DR.	担当 CHK.	査閲 APPD.	承認 APPD.



DESIGNATION
命名法
JL04V-2E20-18PE-B-R

SERIES シリーズ名
RECEPTACLE レセプタクル
CLASS 単体防水構造

SUFFIX 特殊記号
COLOR OF SHELL: BLACK SYSTEM
INTERFERENCE COLOR 外殻部品めっき色相
B: 黒色系干渉色
WITH PROTECTIVE EARTH CONTACT 保護回路接続記号有
PIN CONTACT ピンコンタクト
CONTACT ARRANGEMENT インサート名
SHELL SIZE シェルサイズ

特別管理品目
SPECIAL CONTROL ITEM
TUV

- NOTE 1. CONTACT POSITION NUMBER IS MARKED IN THE AREA SHOWN.
EARTH MARK (⊕) IS MARKED NEAR BY CONTACT No. "D, E".
- NOTE 2. COMPANY LOGO "JAE" APPEARS IN THE AREA SHOWN.
- NOTE 3. PART NUMBER IS MARKED IN THE AREA SHOWN. "-B" AND "-R" ARE NOT MARKED.
- NOTE 4. PRODUCTION LOT NUMBER ARE MARKED AS INDICATED.
- ※※※ MANUFACTURER MONTH (1~9, X, Y, Z)
(JAN.~SEP., OCT., NOV., DEC.)
MANUFACTURER YEAR ('05, '06, '07, ...)

1. 図示の位置に端子番号を表示する。
又、保護回路接続(D, E端子)は ⊕ で表わす。
2. 図示の位置に社名を表示する。【JAE】
3. 図示の位置に品名を表示する。
但し、"-B"及び"-R"は表示しない。
【JL04V-2E20-18PE】
4. 図示の位置に製造ロットNo.を表示する。
- ※※※
製造月(1~9月, X:10月, Y:11月, Z:12月)
製造年('05, '06, '07, ...)

SPECIFICATION

NUMBER OF CONTACT : 3X#12
 : 6X#16

RATED VOLTAGE : #12 CONTACT 250VAC
 : #16 CONTACT 100VAC

RATED CURRENT : #12 23A MAX. per CONTACT
 : #16 13A MAX. per CONTACT

DIELECTRIC WITHSTANDING VOLTAGE : 2000VAC

INSULATION RESISTANCE : 1000MΩ MIN. (AT 500VDC)

APPLICABLE WIRE : #12 CONTACT 3.5mm MAX.
 : #16 CONTACT 1.25mm MAX.

AIR LEAKAGE : NO LEAKAGE OF AIR AT 2.9X10⁴ Pa APPLIED TO MATING SIDE FOR 1 MIN..

仕様

コンタクト : #12コンタクト 3本
 : #16コンタクト 6本

定格電圧 : #12コンタクト 250VAC
 : #16コンタクト 100VAC

定格電流 : #12コンタクト 23A以下/1芯
 : #16コンタクト 13A以下/1芯

耐電圧 : 2000VAC

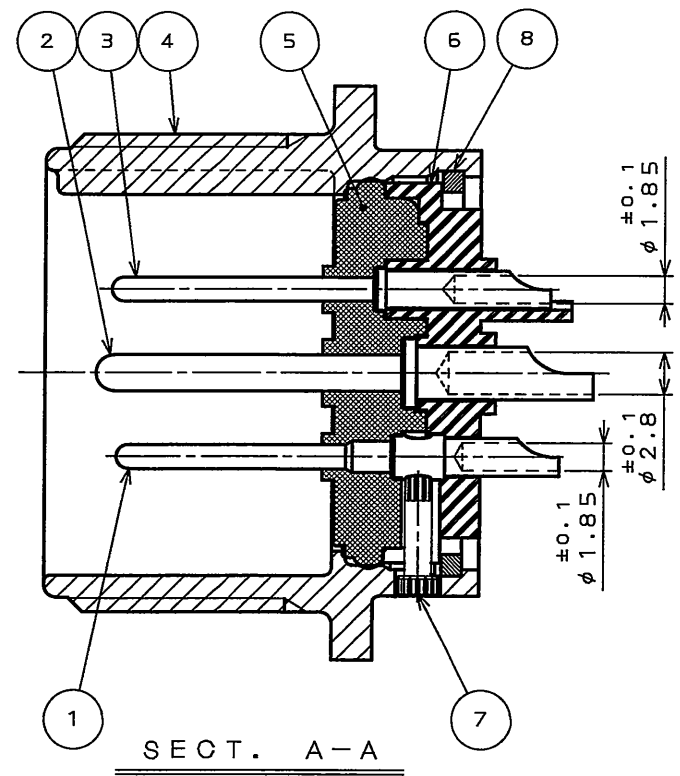
絶縁抵抗 : 1000MΩ以上 (DC500Vにて)

適用電線 : #12コンタクト 3.5mm以下
 : #16コンタクト 1.25mm以下

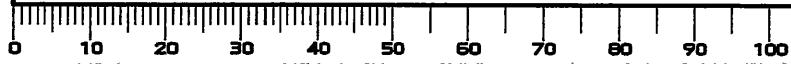
気密性 : 2.9X10⁴ Pa
 の圧力にて漏れなき事 (1分間、嵌合部より)

符号 NO.	名称 DESCRIPTION	個数 QTY.	材料 MATERIAL	仕上 FINISH	備考 REMARKS
8	RETAINING RING	1	COPPER ALLOY	ZINC PLATING	COLOR: BLACK SYSTEM INTERFERENCE COLOR
7	EARTH PIN	2	COPPER ALLOY	NICKEL PLATING	
6	REAR INSULATOR	1	SYNTHETIC RESIN	NONE	COLOR: BLACK
5	FRONT INSULATOR	1	SILICONE RUBBER	NONE	COLOR: BLACK
4	SHELL	1	ALUMINUM ALLOY	ZINC PLATING	COLOR: BLACK SYSTEM INTERFERENCE COLOR
3	#16 CONTACT (LINE)	4	COPPER ALLOY	SILVER PLATING	CONTACT NO. : A, C, G, H
2	#12 CONTACT (LINE)	3	COPPER ALLOY	SILVER PLATING	CONTACT NO. : B, F, I
1	#16 CONTACT (EARTH)	2	COPPER ALLOY	SILVER PLATING	CONTACT NO. : D, E

仕様書 (SPECIFICATION) JACS-5079	第1版 (ORIGINAL DATE) 14.Dec.2005	尺度 (SCALE) 2:1	シリーズ (SERIES) JL04V	日本航空電子工業株式会社 JAPAN AVIATION ELECTRONICS INDUSTRY, LTD.
一般公差 (GENERAL TOLERANCE) 寸法 (DIMENSION) 角度 (ANGLES)	製図 DR. 担当 CHK. N.SASANO 査閲 APPD. TOKAMURA 承認 APPD. A. Onogawa	名称 (TITLE) JL04V-2E20-18PE-B-R	質量 (MASS)	図面番号 (DRAWING NO.) SJ105436
. ±0.8 .X ±0.4 .XX ±0.1 .XXX ±	° ± °X' ±			版数 (REV.) 1



DOF-0-212F(05.08)



Mouser Electronics

Authorized Distributor

Click to View Pricing, Inventory, Delivery & Lifecycle Information:

[JAE Electronics:](#)

[JL04V-2E20-18PE-B-R](#)



Компания «ЭлектроПласт» предлагает заключение долгосрочных отношений при поставках импортных электронных компонентов на взаимовыгодных условиях!

Наши преимущества:

- Оперативные поставки широкого спектра электронных компонентов отечественного и импортного производства напрямую от производителей и с крупнейших мировых складов;
- Поставка более 17-ти миллионов наименований электронных компонентов;
- Поставка сложных, дефицитных, либо снятых с производства позиций;
- Оперативные сроки поставки под заказ (от 5 рабочих дней);
- Экспресс доставка в любую точку России;
- Техническая поддержка проекта, помощь в подборе аналогов, поставка прототипов;
- Система менеджмента качества сертифицирована по Международному стандарту ISO 9001;
- Лицензия ФСБ на осуществление работ с использованием сведений, составляющих государственную тайну;
- Поставка специализированных компонентов (Xilinx, Altera, Analog Devices, Intersil, Interpoint, Microsemi, Aeroflex, Peregrine, Syfer, Eurofarad, Texas Instrument, Miteq, Cobham, E2V, MA-COM, Hittite, Mini-Circuits, General Dynamics и др.);

Помимо этого, одним из направлений компании «ЭлектроПласт» является направление «Источники питания». Мы предлагаем Вам помощь Конструкторского отдела:

- Подбор оптимального решения, техническое обоснование при выборе компонента;
- Подбор аналогов;
- Консультации по применению компонента;
- Поставка образцов и прототипов;
- Техническая поддержка проекта;
- Защита от снятия компонента с производства.



Как с нами связаться

Телефон: 8 (812) 309 58 32 (многоканальный)

Факс: 8 (812) 320-02-42

Электронная почта: org@eplast1.ru

Адрес: 198099, г. Санкт-Петербург, ул. Калинина, дом 2, корпус 4, литера А.