

11mm Metal Shaft Rotary Encoder

Application

- ✓ Audio, Home appliance, Precision apparatus, Automotive, Communication, Industrial control, etc.

Feature

- ✓ Switch with self-return function



■ Specification

Rotation Angle	80 °+10 °/-5 °
Rating Voltage	5V DC 10mA (I mA Min.)
Operating Temperature	-10 °C~70°C
Rotational Torque	30 ~ 300 gf.cm
Rotational Life	15,000 cycles
Switch Circuit	S.P.S.T. (Push on)
Switch Stroke	0.5 mm
Switch Rating	16V DC 0.5A (1mA Min.)
Switch Operating Force	400±200 gf.cm
Switch Operating Life	20,000 cycles

■ How to order

RE11RF – 40(D)N - 15F - OP

[Model](#)

Resolution

Order Code	Pulses	Detents
OP	0	0

[Shaft](#)

Terminal Type

Code	Terminal type	Push Switch
40	Vertical	Without switch
41	Vertical	With switch

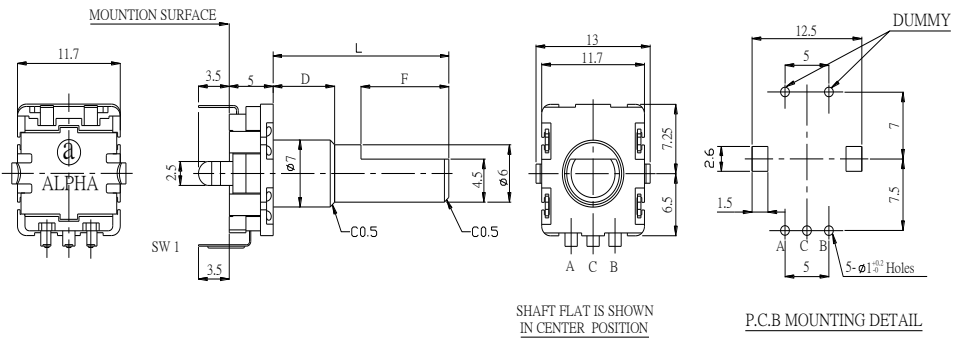
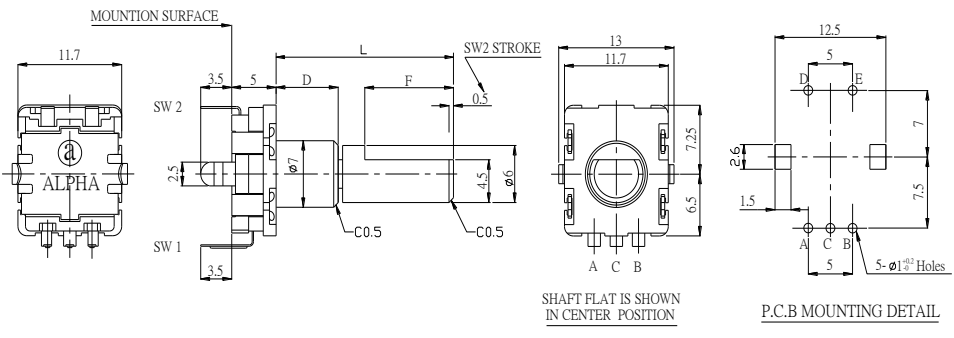
Code	Bushing Type (D)	
B3	∅7mm	7mm

N means Without thread

11mm Metal Shaft Rotary Encoder

Model Description

Model	Terminal Type	Push Switch	Bushing Type (D)		Bushing Thread
RE11RF-40B3N	Vertical	Without switch	Ø7mm	7mm	Without thread
RE11RF-41B3N	Vertical	With switch	Ø7mm	7mm	Without thread

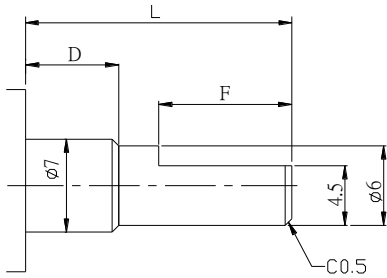
Order Code	Outline Drawing
RE11RF-40B3N (SW 1 with self-return function)	 <p>SHAFT FLAT IS SHOWN IN CENTER POSITION</p> <p>P.C.B MOUNTING DETAIL</p>
RE11RF-41B3N (SW 1 with self-return function)	 <p>SHAFT FLAT IS SHOWN IN CENTER POSITION</p> <p>P.C.B MOUNTING DETAIL</p>

[Back to top](#)

11mm Metal Shaft Rotary Encoder

■ Shaft and Bushing Dimensions

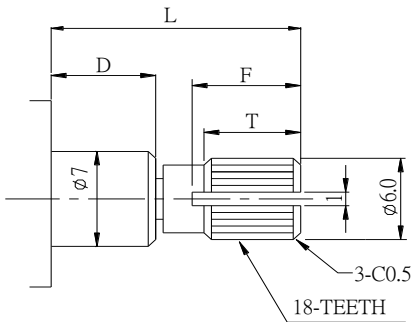
F Type



Without switch & With switch

D	7(B3)	7(B3)	7(B3)
L	15	20	25
F	6	10	12

K Type



D	7(B3)
L	20
F	7
T	6

Design and specifications presented here are for the standard parts only. Please kindly contact us for your special requests and ask for the current technical specifications before purchase and/or use.

[Back to top](#)

Mouser Electronics

Authorized Distributor

Click to View Pricing, Inventory, Delivery & Lifecycle Information:

[Alpha \(Taiwan\):](#)

[RE11RF-41B3N-20F-0P](#)



Компания «ЭлектроПласт» предлагает заключение долгосрочных отношений при поставках импортных электронных компонентов на взаимовыгодных условиях!

Наши преимущества:

- Оперативные поставки широкого спектра электронных компонентов отечественного и импортного производства напрямую от производителей и с крупнейших мировых складов;
- Поставка более 17-ти миллионов наименований электронных компонентов;
- Поставка сложных, дефицитных, либо снятых с производства позиций;
- Оперативные сроки поставки под заказ (от 5 рабочих дней);
- Экспресс доставка в любую точку России;
- Техническая поддержка проекта, помощь в подборе аналогов, поставка прототипов;
- Система менеджмента качества сертифицирована по Международному стандарту ISO 9001;
- Лицензия ФСБ на осуществление работ с использованием сведений, составляющих государственную тайну;
- Поставка специализированных компонентов (Xilinx, Altera, Analog Devices, Intersil, Interpoint, Microsemi, Aeroflex, Peregrine, Syfer, Eurofarad, Texas Instrument, Miteq, Cobham, E2V, MA-COM, Hittite, Mini-Circuits, General Dynamics и др.);

Помимо этого, одним из направлений компании «ЭлектроПласт» является направление «Источники питания». Мы предлагаем Вам помощь Конструкторского отдела:

- Подбор оптимального решения, техническое обоснование при выборе компонента;
- Подбор аналогов;
- Консультации по применению компонента;
- Поставка образцов и прототипов;
- Техническая поддержка проекта;
- Защита от снятия компонента с производства.



Как с нами связаться

Телефон: 8 (812) 309 58 32 (многоканальный)

Факс: 8 (812) 320-02-42

Электронная почта: org@eplast1.ru

Адрес: 198099, г. Санкт-Петербург, ул. Калинина, дом 2, корпус 4, литера А.