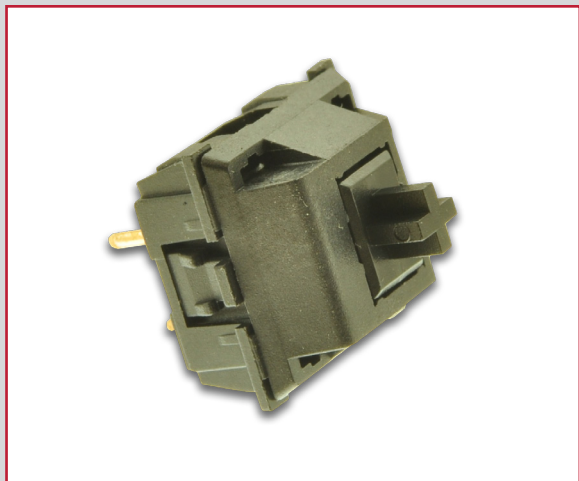
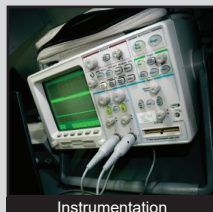
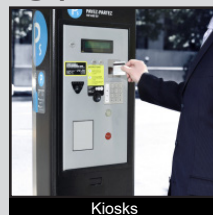
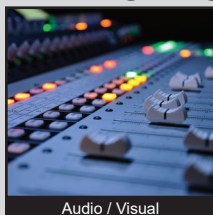


KS1100 SERIES PUSHBUTTON SWITCH

ANTI-VANDAL SWITCHES
DETECTOR SWITCHES
DIP SWITCHES
KEYLOCK SWITCHES
NAVIGATION SWITCHES
PUSHBUTTON SWITCHES
ROCKER SWITCHES
ROTARY SWITCHES
SLIDE SWITCHES
SNAP ACTION SWITCHES
TACTILE SWITCHES
TOGGLE SWITCHES
CAP OPTIONS



APPLICATIONS / MARKETS



RoHS

SPECIFICATIONS

Contact Rating: 10mA @ 12VDC Max
Contact Resistance: 100mΩ Max Initial
Insulation Resistance: 100MΩ Min. @ 100VDC
Dielectric Strength: 1,000VAC for 1 Minute
Electrical Life: 50,000,000
Operating Temperature: -10°C to 70°C
Storage Temperature: -10°C to 70°C
Contact Arrangement: SPST
Travel: 2.0mm to Electrical Make
 4.0mm Max Travel
Actuation: 60gf

FEATURES & BENEFITS

- 10mA 12VDC rating
- 1 Pole SPST Momentary Function
- Long Travel
- 50,000,000 Electrical Life
- Low Actuator Force

PART NUMBER CONFIGURATOR

Series

KS1100

Function

OA - Momentary

Circuit

1 - SPST

Actuator

A - 15.2mm Height

Operating Force

F060 - 60 GF

Specifications subject to change without notice



E-SWITCH®

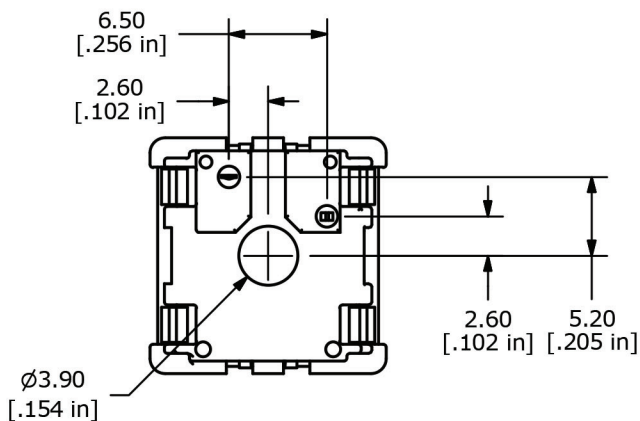
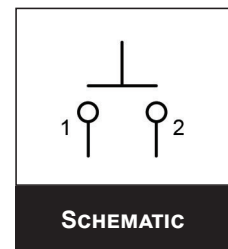
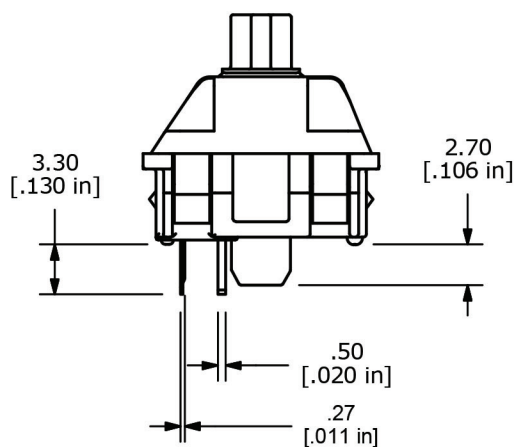
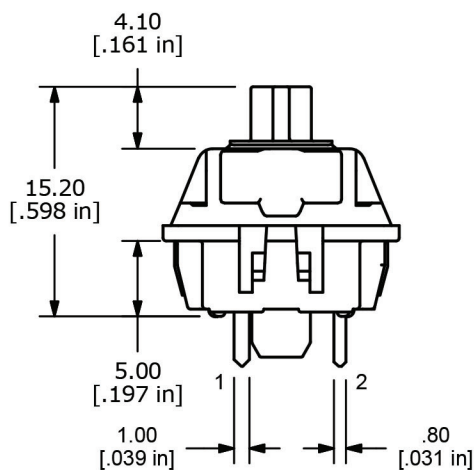
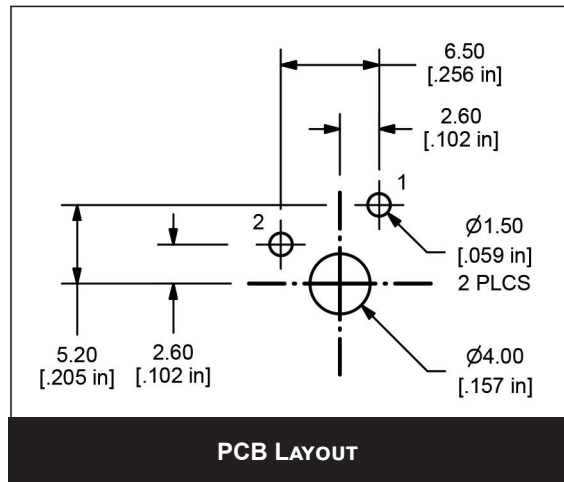
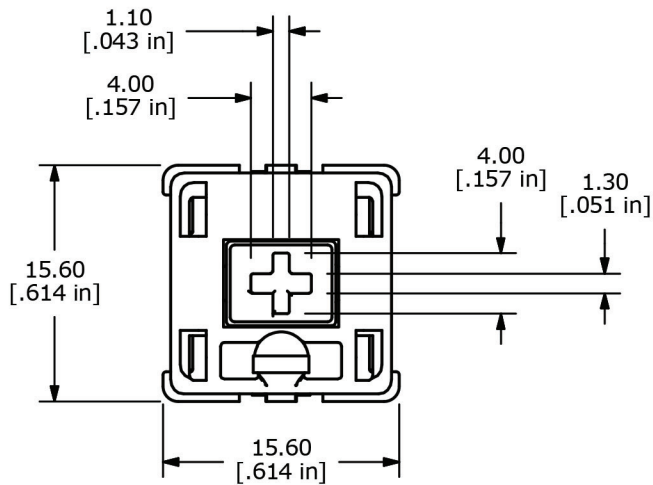
www.e-switch.com

800.867.2717

1

KS1100 SERIES PUSHBUTTON SWITCH

BODY DIMENSIONS & PCB LAYOUT





Компания «ЭлектроПласт» предлагает заключение долгосрочных отношений при поставках импортных электронных компонентов на взаимовыгодных условиях!

Наши преимущества:

- Оперативные поставки широкого спектра электронных компонентов отечественного и импортного производства напрямую от производителей и с крупнейших мировых складов;
- Поставка более 17-ти миллионов наименований электронных компонентов;
- Поставка сложных, дефицитных, либо снятых с производства позиций;
- Оперативные сроки поставки под заказ (от 5 рабочих дней);
- Экспресс доставка в любую точку России;
- Техническая поддержка проекта, помощь в подборе аналогов, поставка прототипов;
- Система менеджмента качества сертифицирована по Международному стандарту ISO 9001;
- Лицензия ФСБ на осуществление работ с использованием сведений, составляющих государственную тайну;
- Поставка специализированных компонентов (Xilinx, Altera, Analog Devices, Intersil, Interpoint, Microsemi, Aeroflex, Peregrine, Syfer, Eurofarad, Texas Instrument, Miteq, Cobham, E2V, MA-COM, Hittite, Mini-Circuits, General Dynamics и др.);

Помимо этого, одним из направлений компании «ЭлектроПласт» является направление «Источники питания». Мы предлагаем Вам помощь Конструкторского отдела:

- Подбор оптимального решения, техническое обоснование при выборе компонента;
- Подбор аналогов;
- Консультации по применению компонента;
- Поставка образцов и прототипов;
- Техническая поддержка проекта;
- Защита от снятия компонента с производства.



Как с нами связаться

Телефон: 8 (812) 309 58 32 (многоканальный)

Факс: 8 (812) 320-02-42

Электронная почта: org@eplast1.ru

Адрес: 198099, г. Санкт-Петербург, ул. Калинина, дом 2, корпус 4, литера А.