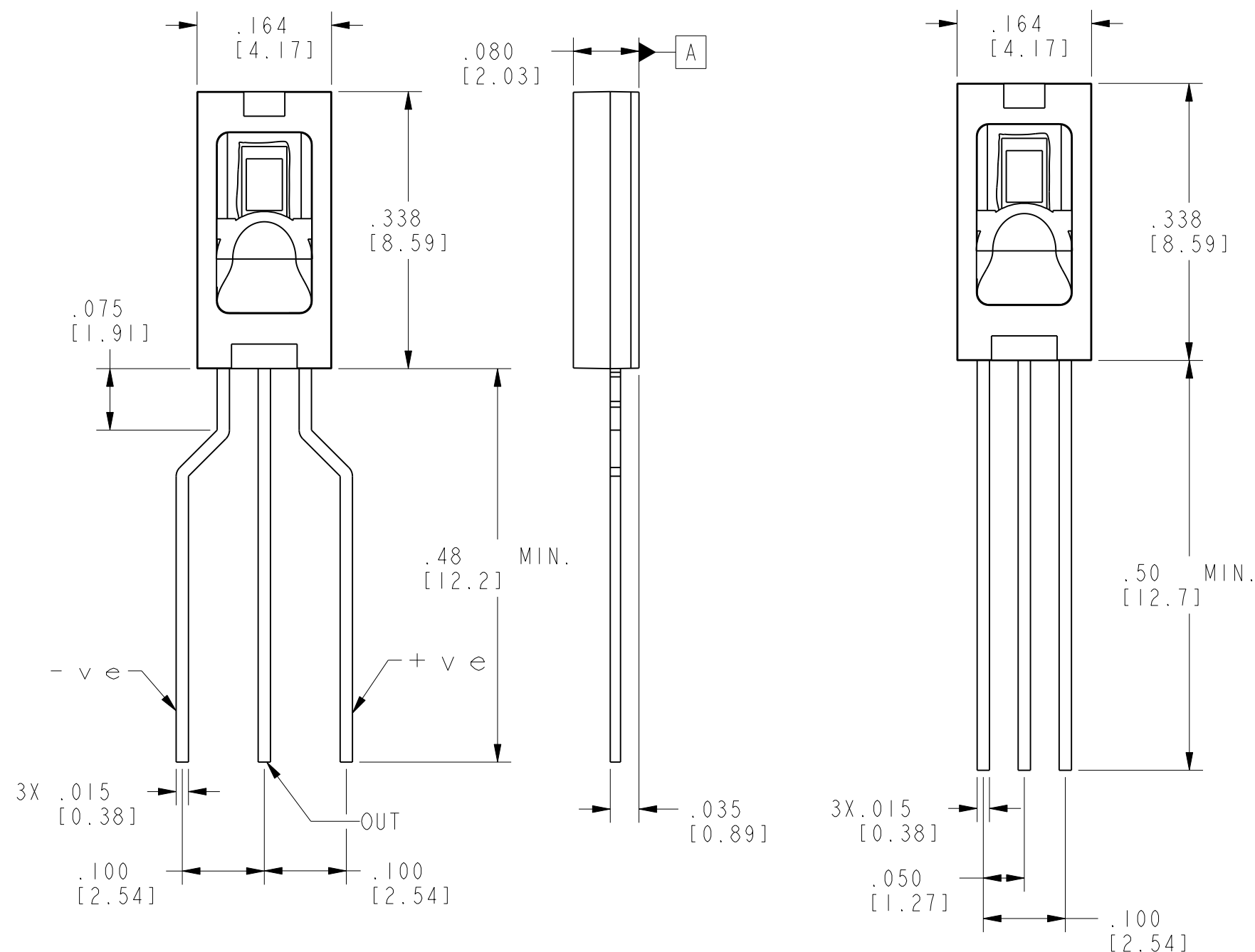


HONEYWELL  
PART NUMBER  
SEE TABLE, SHEET-2

REV	DOCUMENT	CHANGED BY	CHECK
E	0042016	MPH 01AUG08	CMH

HIH-4000-001 / HIH-4000-003 / HIH-4000-005

HIH-4000-002 / HIH-4000-004



**OPERATING CHARACTERISTICS**  
at 5.0 VDC AND 25°C UNLESS OTHERWISE NOTED

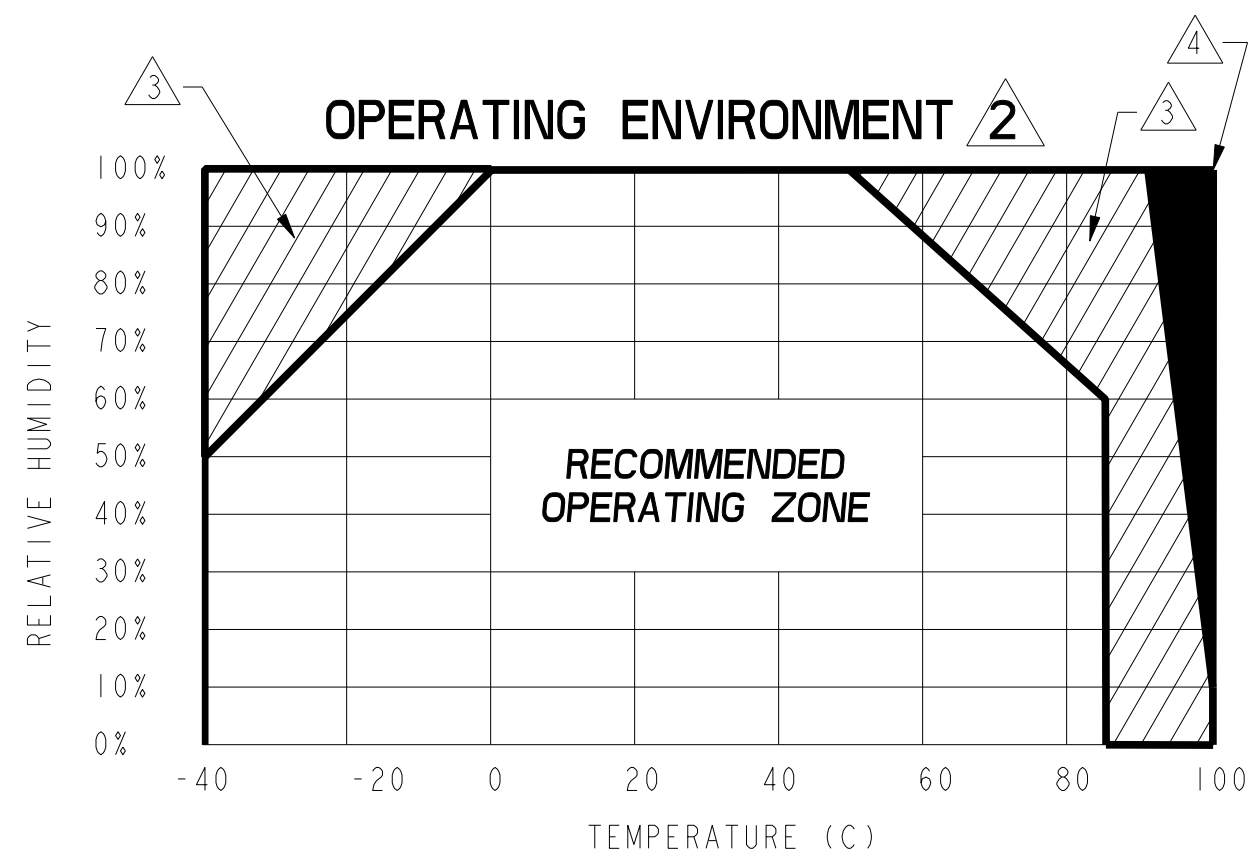
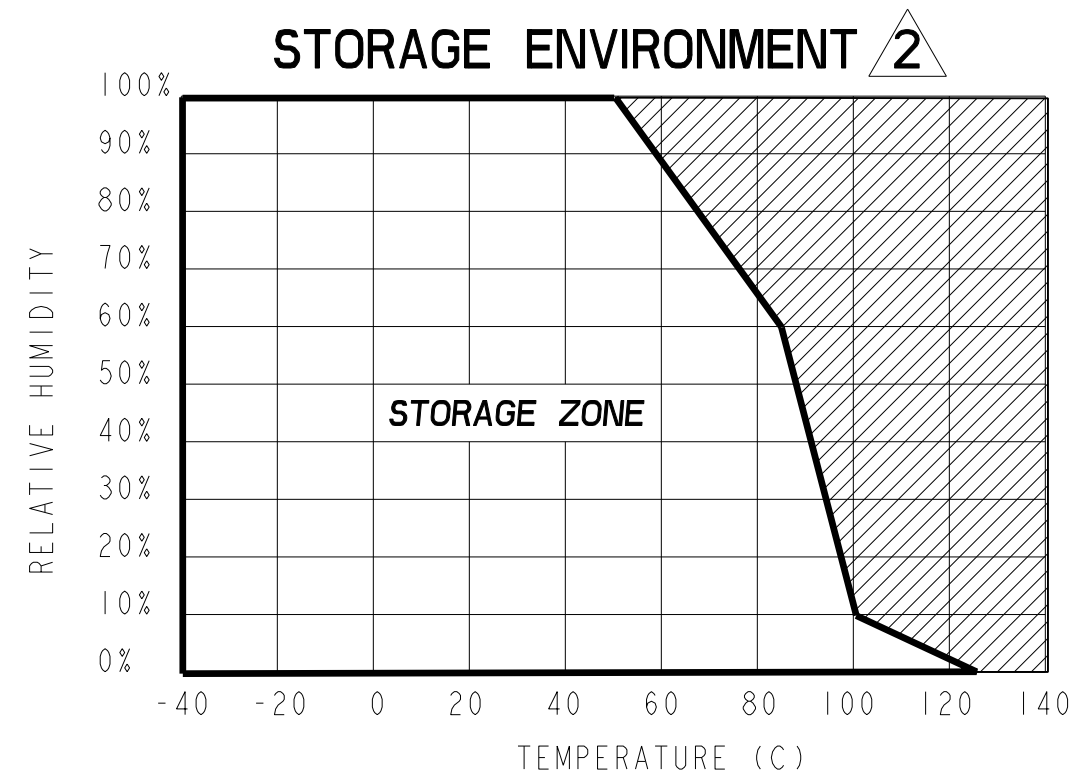
SPECIFICATION	MIN	TYP	MAX	UNITS
INTERCHANGEABILITY 0 to 59%RH	-5		5	% RH
60% to 100%RH	-8		8	% RH
ACCURACY, (BFSL) $\triangle 8$	-3.5		+3.5	% RH
HYSTERESIS		3		% RH
REPEATABILITY		$\pm 0.5$		% RH
SETTLING TIME			70	mS
RESPONSE TIME, 1/e IN SLOW MOVING AIR		5		Sec.
STABILITY, AT 50%RH IN 1 YEAR		$\pm 1.2$		% RH
POWER REQUIREMENTS $\triangle 1$ VOLTAGE SUPPLY	4		5.8	VDC
		200	500	$\mu A$
VOLTAGE OUTPUT, 1st ORDER CURVE FIT	$V_{out} = (V_{supply})(0.0062(\text{SENSOR RH}) + 0.16)$ TYP at 25°C			
TEMPERATURE COMPENSATION	TRUE RH = (SENSOR RH) / (1.0546 - 0.00216T), T IN °C			
OUTPUT VOLTAGE TEMPERATURE COEFFICIENT AT 50%RH, 5V		-4		mV/°C
OPERATING TEMPERATURE	-40	SEE CHART	85	°C
OPERATING HUMIDITY $\triangle 2$	0	SEE CHART	100	% RH
STORAGE TEMPERATURE	-50		125	°C
STORAGE HUMIDITY $\triangle 2$	SEE CHART			% RH

NOTES

- $\triangle 1$  - DEVICE IS CALIBRATED AT 5 VDC AND 25°C
- $\triangle 2$  - NONCONDENSING ENVIRONMENT. WHEN LIQUID WATER FALLS ON THE HUMIDITY SENSOR DIE, OUTPUT GOES TO A LOW RAIL CONDITION INDICATING NO HUMIDITY
- $\triangle 3$  - CROSS-HATCHED OPERATING ZONE LIMITED TO <50 HOURS
- $\triangle 4$  - NO SPECIFICATION ZONE
- 5 - DEVICE IS RATIO-METRIC TO SUPPLY VOLTAGE
- 6 - EXTENDED EXPOSURE TO >=90% RH CAUSES A REVERSIBLE SHIFT OF 3% RH
- 7 - THIS SENSOR IS LIGHT SENSITIVE AND SHOULD BE SHIELDED FROM BRIGHT LIGHT TO ACHIEVE BEST PERFORMANCE
- $\triangle 8$  - CAN ONLY BE ACHIEVED WITH THE SUPPLIED SLOPE AND OFFSET -003 AND -004 PARTS.



DESIGN UNITS: INCH TOLERANCES UNLESS NOTED:	DRAWN TMM 22FEB05 CHECK PM 24MAR05	<b>Honeywell</b>			
NO PLACES X $\pm$ 0.040 ONE PLACE .X $\pm$ 0.030 TWO PLACE .XX $\pm$ 0.015 THREE PLACE .XXX $\pm$ 0.010 FOUR PLACE .XXXX $\pm$ 0.0005 ANGLES X $\pm$ 2	THIS DRAWING COVERS A PROPRIETARY ITEM AND IS THE PROPERTY OF HONEYWELL. THIS DRAWING IS NOT TO BE COPIED OR USED WITHOUT THE PERMISSION OF HONEYWELL.				TITLE HIH-4000 SERIES INTEGRATED CIRCUIT HUMIDITY SENSOR
THIRD ANGLE PROJECTION	INTERPRET PER ASME Y14.5M-1994 OTHER HONEYWELL ENGINEERING STANDARDS MAY APPLY	Pro/ENGINEER	3D	SHEET 1 OF 2	



PRODUCT DESCRIPTION	
CATALOG LISTING	DESCRIPTION
HIH-4000-001	INTEGRATED CIRCUIT HUMIDITY SENSOR, 0.100 IN LEAD PITCH SIP
HIH-4000-002	INTEGRATED CIRCUIT HUMIDITY SENSOR, 0.050 IN LEAD PITCH SIP
HIH-4000-003	INTEGRATED CIRCUIT HUMIDITY SENSOR, 0.100 IN LEAD PITCH SIP WITH CALIBRATION AND DATA PRINTOUT
HIH-4000-004	INTEGRATED CIRCUIT HUMIDITY SENSOR, 0.050 IN LEAD PITCH SIP WITH CALIBRATION AND DATA PRINTOUT
HIH-4000-005	EQUIVALENT TO HIH-4000-001

DATA PRINTOUT (EXAMPLE)	
MODEL	HIH-4000-003
CHANNEL	92
WAFER	030996M
MRP	337313
CALCULATED VALUES AT 5 V	
Vout @ 0% RH	0.958 V
Vout @ 75.3% RH	3.268 V
LINEAR OUTPUT FOR 3.5% RH ACCURACY @ 25 °C	
ZERO OFFSET	0.958 V
SLOPE	30.680 mV/%RH
SENSOR RH	$(V_{out} - ZERO\ OFFSET) / SLOPE$ $(V_{out} - 0.958) / 0.0307$
RATIOMETRIC RESPONSE FOR 0 TO 100% RH	
Vout	$V_{SUPPLY} (0.1915\ TO\ 0.8130)$

THIS DRAWING COVERS A PROPRIETARY ITEM AND IS THE PROPERTY OF HONEYWELL. THIS DRAWING IS NOT TO BE COPIED OR USED WITHOUT THE PERMISSION OF HONEYWELL.		<b>Honeywell</b>			
		SIZE	DWG TYPE	DRAWING NAME	REV
		<b>C</b>	<b>I</b>	<b>HIH-4000 SERIES CHART 1</b>	<b>E</b>
SCALE 6:1		SHEET 2 OF 2			



Компания «ЭлектроПласт» предлагает заключение долгосрочных отношений при поставках импортных электронных компонентов на взаимовыгодных условиях!

Наши преимущества:

- Оперативные поставки широкого спектра электронных компонентов отечественного и импортного производства напрямую от производителей и с крупнейших мировых складов;
- Поставка более 17-ти миллионов наименований электронных компонентов;
- Поставка сложных, дефицитных, либо снятых с производства позиций;
- Оперативные сроки поставки под заказ (от 5 рабочих дней);
- Экспресс доставка в любую точку России;
- Техническая поддержка проекта, помощь в подборе аналогов, поставка прототипов;
- Система менеджмента качества сертифицирована по Международному стандарту ISO 9001;
- Лицензия ФСБ на осуществление работ с использованием сведений, составляющих государственную тайну;
- Поставка специализированных компонентов (Xilinx, Altera, Analog Devices, Intersil, Interpoint, Microsemi, Aeroflex, Peregrine, Syfer, Eurofarad, Texas Instrument, Miteq, Cobham, E2V, MA-COM, Hittite, Mini-Circuits, General Dynamics и др.);

Помимо этого, одним из направлений компании «ЭлектроПласт» является направление «Источники питания». Мы предлагаем Вам помощь Конструкторского отдела:

- Подбор оптимального решения, техническое обоснование при выборе компонента;
- Подбор аналогов;
- Консультации по применению компонента;
- Поставка образцов и прототипов;
- Техническая поддержка проекта;
- Защита от снятия компонента с производства.



#### Как с нами связаться

**Телефон:** 8 (812) 309 58 32 (многоканальный)

**Факс:** 8 (812) 320-02-42

**Электронная почта:** [org@eplast1.ru](mailto:org@eplast1.ru)

**Адрес:** 198099, г. Санкт-Петербург, ул. Калинина, дом 2, корпус 4, литера А.