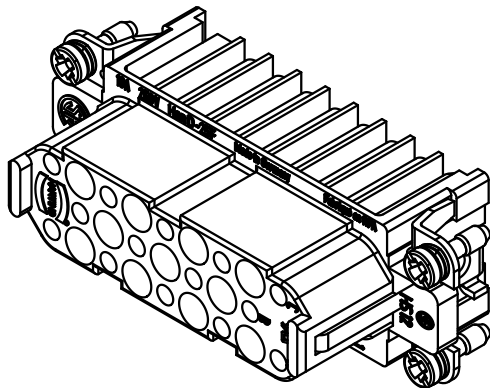
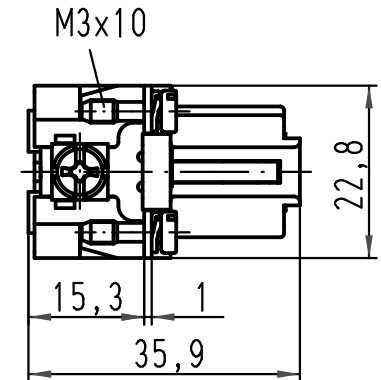
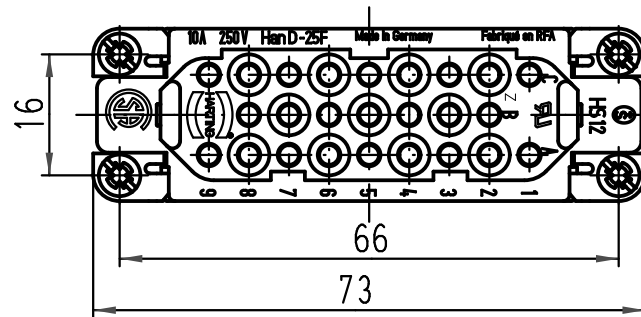
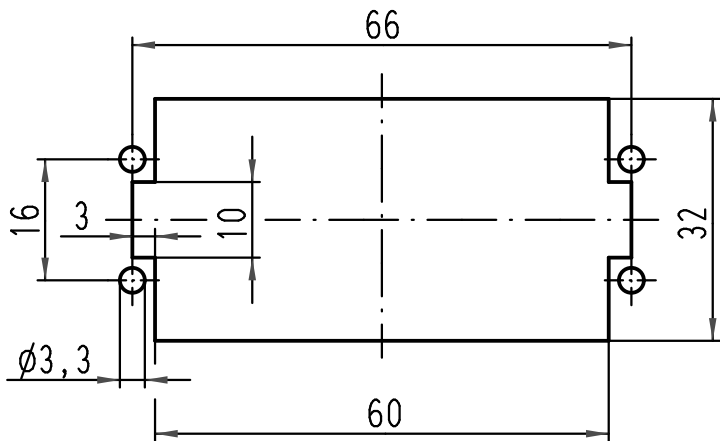




Montageausschnitt /  
panel cut out



|  All Dimensions in mm<br>Original Size DIN A 4 |  |  | Techn. Character. |  |          |  | Nicht tolerierte Masse! Free size tolerances |             |
|---|--|--|-------------------|--|----------|--|--|-------------|
|   |  |  | Dat.              |  | Name     | Massstab/Scale   |  |             |
|   |  |  | Detail.           |  | 13.02.03 | Loe.   |  |             |
| 413213  |  |  | 14.09.07          |  | Rull     | 1:1  |  |             |
| 411417  |  |  | 18.01.05          |  | Loe.     |  |  |             |
| 410526  |  |  | 18.07.03          |  | Ho       |  |  |             |
| 410372  |  |  |                   |  |          | HARTING Electric GmbH & Co. KG<br>D-32339 Espelkamp<br> |  |             |
| Mod.  |  |  | Dat.              |  | Name     |  |  |             |
|   |  |  |                   |  |          | TB 09 21 025 3111<br>Sub.  |  |             |
|   |  |  |                   |  |          |  |  | Blatt/ page |

Han 25D-F-c  
"Z"

TB 09 21 025 3111

Blatt/ page



Компания «ЭлектроПласт» предлагает заключение долгосрочных отношений при поставках импортных электронных компонентов на взаимовыгодных условиях!

Наши преимущества:

- Оперативные поставки широкого спектра электронных компонентов отечественного и импортного производства напрямую от производителей и с крупнейших мировых складов;
- Поставка более 17-ти миллионов наименований электронных компонентов;
- Поставка сложных, дефицитных, либо снятых с производства позиций;
- Оперативные сроки поставки под заказ (от 5 рабочих дней);
- Экспресс доставка в любую точку России;
- Техническая поддержка проекта, помощь в подборе аналогов, поставка прототипов;
- Система менеджмента качества сертифицирована по Международному стандарту ISO 9001;
- Лицензия ФСБ на осуществление работ с использованием сведений, составляющих государственную тайну;
- Поставка специализированных компонентов (Xilinx, Altera, Analog Devices, Intersil, Interpoint, Microsemi, Aeroflex, Peregrine, Syfer, Eurofarad, Texas Instrument, Miteq, Cobham, E2V, MA-COM, Hittite, Mini-Circuits, General Dynamics и др.);

Помимо этого, одним из направлений компании «ЭлектроПласт» является направление «Источники питания». Мы предлагаем Вам помощь Конструкторского отдела:

- Подбор оптимального решения, техническое обоснование при выборе компонента;
- Подбор аналогов;
- Консультации по применению компонента;
- Поставка образцов и прототипов;
- Техническая поддержка проекта;
- Защита от снятия компонента с производства.



#### Как с нами связаться

**Телефон:** 8 (812) 309 58 32 (многоканальный)

**Факс:** 8 (812) 320-02-42

**Электронная почта:** [org@eplast1.ru](mailto:org@eplast1.ru)

**Адрес:** 198099, г. Санкт-Петербург, ул. Калинина, дом 2, корпус 4, литера А.