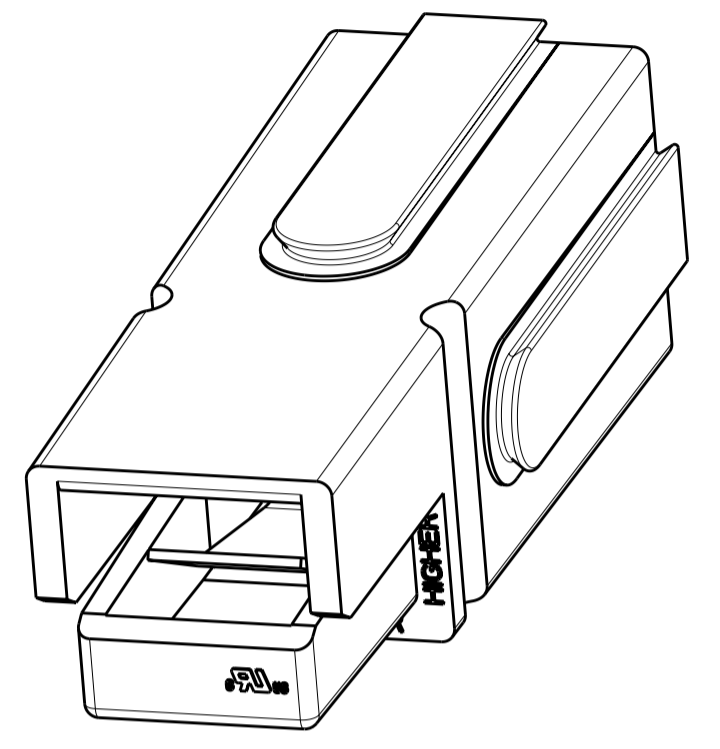
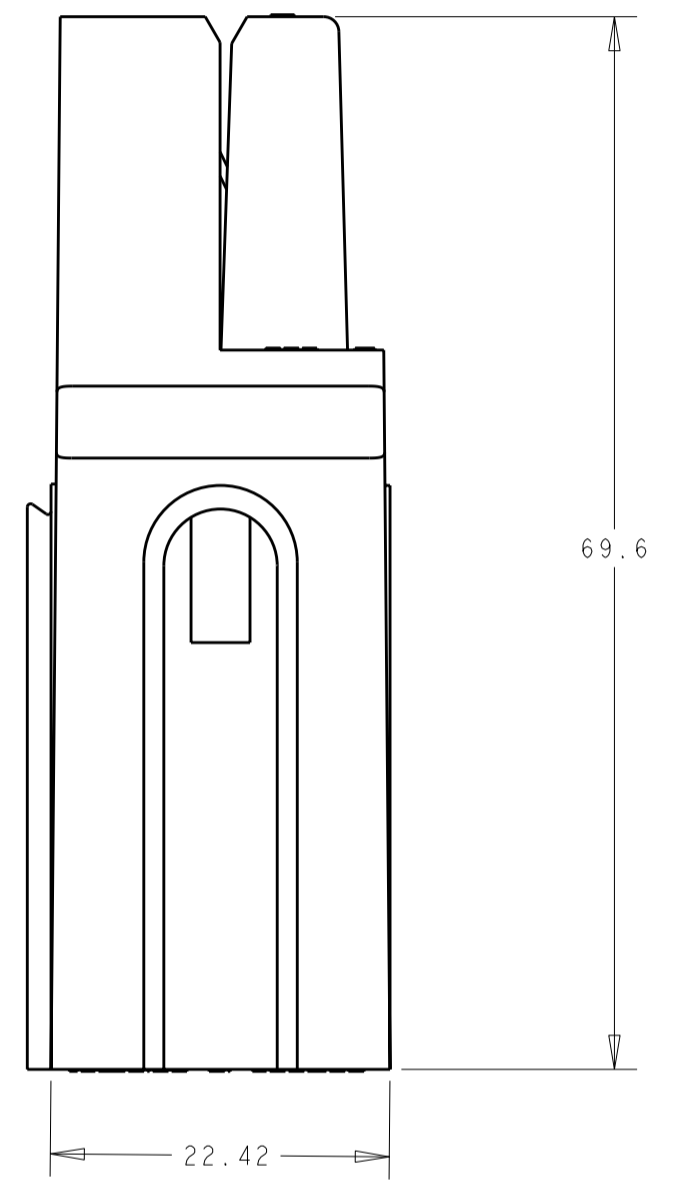
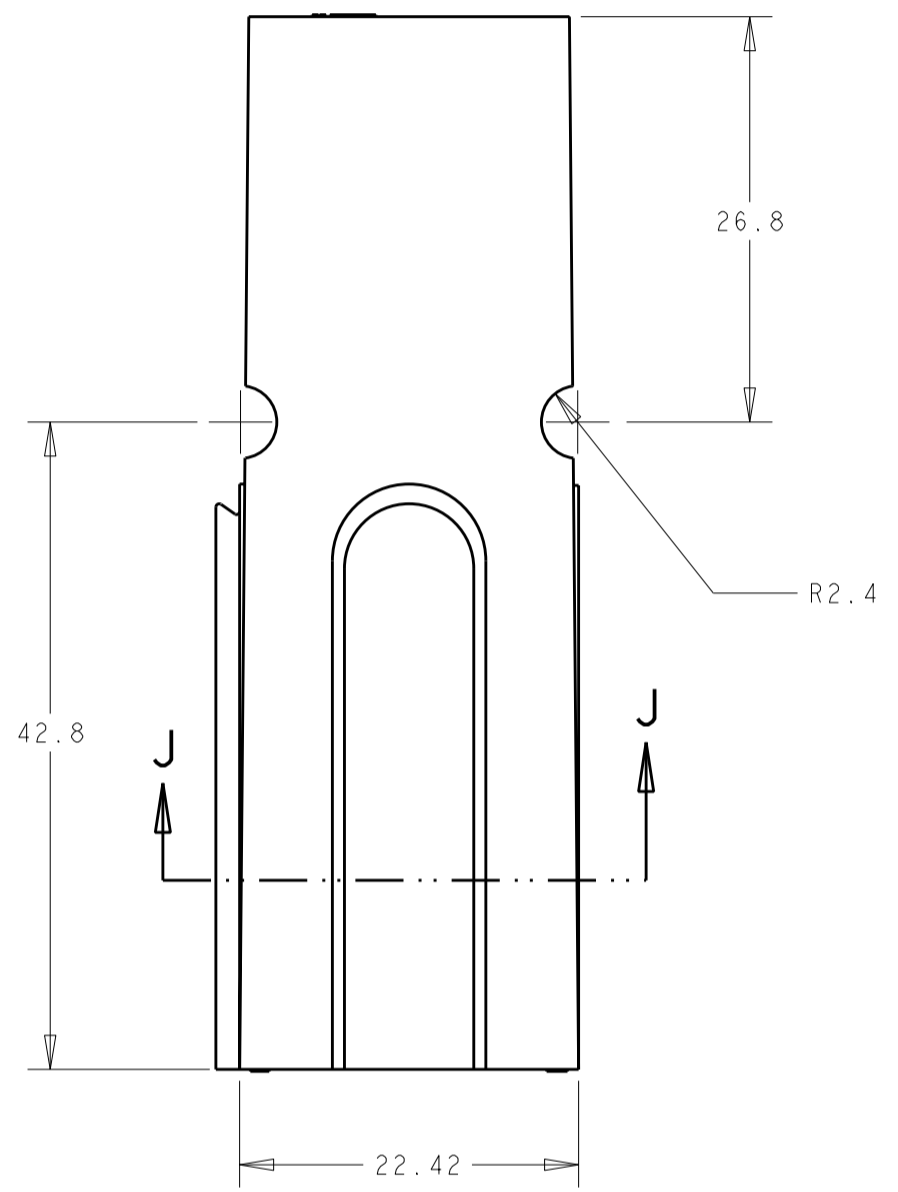
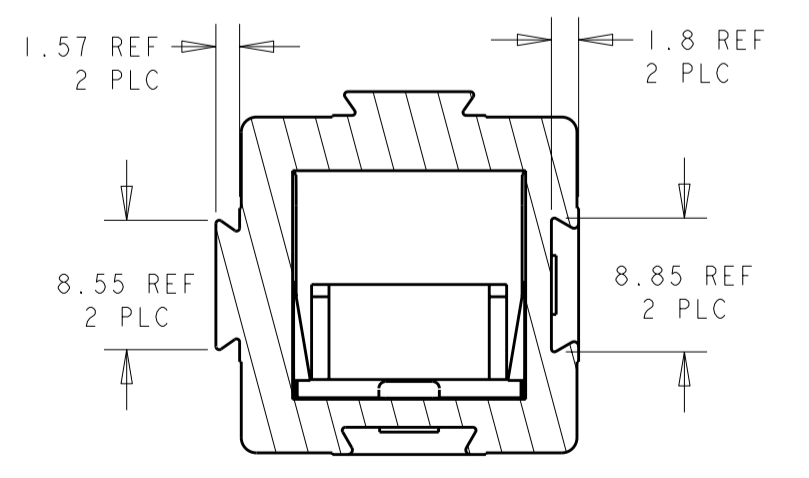


THIS DRAWING IS UNPUBLISHED. RELEASED FOR PUBLICATION 20
 © COPYRIGHT 20 BY - ALL RIGHTS RESERVED.

| LOC | | DIST | | REVISIONS | | | |
|-----|-----|-------------|---------------------------|-----------|--------|--|--|
| P | LTR | DESCRIPTION | DATE | DWN | APVD | | |
| CM | 00 | B2 | REVISED PER ECO-11-004917 | 12MAR2011 | RK HMR | | |
| | | | | | | | |
| | | | | | | | |

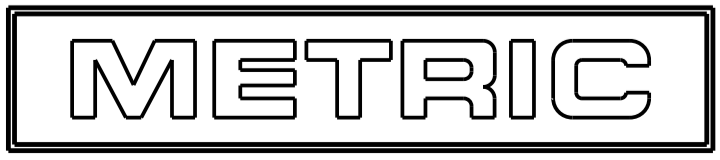


1. THIS PRODUCT HAS PASSED VERIFICATION AND AGENCY APPROVALS TESTING AND IS COMPONENT RECOGNIZED PER UL 1977 AND CSA 22.2. TE CONNECTIVITY PRODUCT QUALIFICATION TESTING IS NOT YET COMPLETED.



SECTION J - J

| | |
|-------|-------------|
| RED | 1604001-5 |
| GREEN | 1604001-4 |
| WHITE | 1604001-3 |
| BLACK | 1604001-2 |
| BLUE | 1604001-1 |
| COLOR | PART NUMBER |



| | | | | | |
|---|---|------------------|-----|---------|--|
| THIS DRAWING IS A CONTROLLED DOCUMENT. | | DWN | BH | 28NOV01 | TE Connectivity SUB-ASSEMBLY, AMP POWER SERIES 120 |
| DIMENSIONS: | | CHK | KAK | 28NOV01 | |
| mm | | APVD | KAK | 28NOV01 | |
| TOLERANCES UNLESS OTHERWISE SPECIFIED: 0 PLC ±0.13 1 PLC ±0.13 2 PLC ±0.13 3 PLC ±0.13 4 PLC ± ANGLES ± FINISH | | PRODUCT SPEC | - | NAME | |
| MATERIAL | - | APPLICATION SPEC | - | WEIGHT | - |
| CUSTOMER DRAWING | | SCALE | 2:1 | SHEET | 1 OF 1 |
| - | | RESTRICTED TO | - | REV | B2 |



Компания «ЭлектроПласт» предлагает заключение долгосрочных отношений при поставках импортных электронных компонентов на взаимовыгодных условиях!

Наши преимущества:

- Оперативные поставки широкого спектра электронных компонентов отечественного и импортного производства напрямую от производителей и с крупнейших мировых складов;
- Поставка более 17-ти миллионов наименований электронных компонентов;
- Поставка сложных, дефицитных, либо снятых с производства позиций;
- Оперативные сроки поставки под заказ (от 5 рабочих дней);
- Экспресс доставка в любую точку России;
- Техническая поддержка проекта, помощь в подборе аналогов, поставка прототипов;
- Система менеджмента качества сертифицирована по Международному стандарту ISO 9001;
- Лицензия ФСБ на осуществление работ с использованием сведений, составляющих государственную тайну;
- Поставка специализированных компонентов (Xilinx, Altera, Analog Devices, Intersil, Interpoint, Microsemi, Aeroflex, Peregrine, Syfer, Eurofarad, Texas Instrument, Miteq, Cobham, E2V, MA-COM, Hittite, Mini-Circuits, General Dynamics и др.);

Помимо этого, одним из направлений компании «ЭлектроПласт» является направление «Источники питания». Мы предлагаем Вам помощь Конструкторского отдела:

- Подбор оптимального решения, техническое обоснование при выборе компонента;
- Подбор аналогов;
- Консультации по применению компонента;
- Поставка образцов и прототипов;
- Техническая поддержка проекта;
- Защита от снятия компонента с производства.



Как с нами связаться

Телефон: 8 (812) 309 58 32 (многоканальный)

Факс: 8 (812) 320-02-42

Электронная почта: org@eplast1.ru

Адрес: 198099, г. Санкт-Петербург, ул. Калинина, дом 2, корпус 4, литера А.