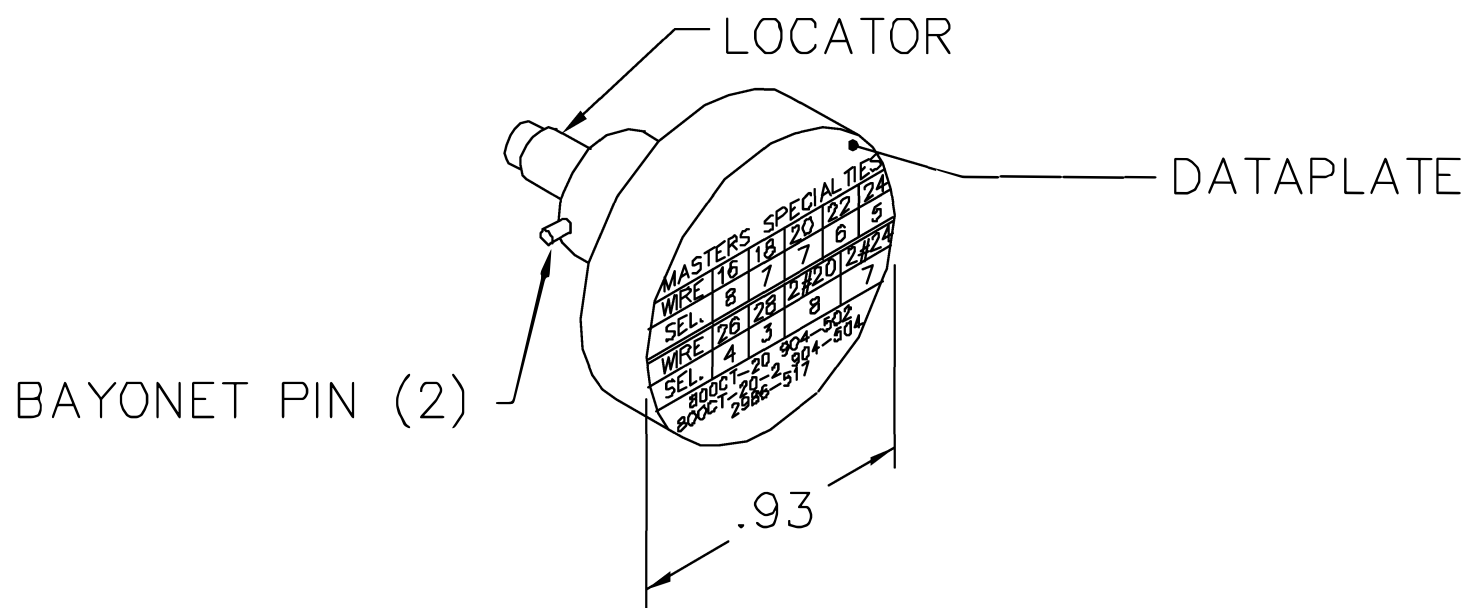


REVISIONS				
REV. SYM.	E.C.O. NUMBER	DESCRIPTION	BY DATE	APP'D DATE
1		ORIGINAL RELEASE	DH 2/5/88	JS 2/88

**UNCONTROLLED DOCUMENT
WILL NOT BE UPDATED**



MASTERS SPECIALTIES					
WIRE	16	18	20	22	24
SEL.	8	7	7	6	5
WIRE	26	28	2#20	2#24	
SEL.	4	3	8	7	
800CT-20		904-502			
800CT-20-2		905-504			
2986-517					

LOCATOR	
HOLE DIMENSIONS	ADDITIONAL FEATURES
ϕ .063	\sqsupset ϕ .087
∇ .442	∇ .185
	\sqsupset ϕ .095
	∇ .055

NOTE: FOR USE WITH DANIELS CRIMP TOOL, AFM8.

RESTRICTED & CONFIDENTIAL CONFIDENTIAL PROPERTY OF DANIELS MANUFACTURING CORP. NOT TO BE DISCLOSED TO OTHERS, REPRODUCED OR USED FOR ANY OTHER PURPOSE, EXCEPT AS AUTHORIZED IN WRITING BY DANIELS MANUFACTURING. MUST BE RETURNED TO DANIELS MANUFACTURING CORP. ON COMPLETION OF ORDER OR OTHER PURPOSE FOR WHICH LENT.	DRN. DH	DATE 2/5/88	DANIELS MANUFACTURING CORP. ORLANDO, FLORIDA CAGE 11851							
	CHK'D. JS	DATE 2/5/88								
DO NOT SCALE DRAWING	APP'D. AAM	DATE 2/5/88	POSITIONER ENVELOPE DRAWING							
	APP'D.	DATE								
	NOTE: THIS DRAWING IS AN OUTLINE DRAWING OF THE RESPECTIVE DMC PART NUMBER INDICATED. ACTUAL DMC PART NUMBER IS DRAWING NUMBER WITHOUT THE "-ENV" SUFFIX.		WHERE USED:							
			<table border="1" style="width: 100%; border-collapse: collapse;"> <tr> <td>SIZE A</td> <td>SCALE NTS</td> <td>CAD P/N K441-ENV</td> <td>SHEET 1 OF 1</td> </tr> <tr> <td colspan="2">POSTING</td> <td>DWG. NO. K441-ENV</td> <td>REV. 1</td> </tr> </table>	SIZE A	SCALE NTS	CAD P/N K441-ENV	SHEET 1 OF 1	POSTING		DWG. NO. K441-ENV
SIZE A	SCALE NTS	CAD P/N K441-ENV	SHEET 1 OF 1							
POSTING		DWG. NO. K441-ENV	REV. 1							



Компания «ЭлектроПласт» предлагает заключение долгосрочных отношений при поставках импортных электронных компонентов на взаимовыгодных условиях!

Наши преимущества:

- Оперативные поставки широкого спектра электронных компонентов отечественного и импортного производства напрямую от производителей и с крупнейших мировых складов;
- Поставка более 17-ти миллионов наименований электронных компонентов;
- Поставка сложных, дефицитных, либо снятых с производства позиций;
- Оперативные сроки поставки под заказ (от 5 рабочих дней);
- Экспресс доставка в любую точку России;
- Техническая поддержка проекта, помощь в подборе аналогов, поставка прототипов;
- Система менеджмента качества сертифицирована по Международному стандарту ISO 9001;
- Лицензия ФСБ на осуществление работ с использованием сведений, составляющих государственную тайну;
- Поставка специализированных компонентов (Xilinx, Altera, Analog Devices, Intersil, Interpoint, Microsemi, Aeroflex, Peregrine, Syfer, Eurofarad, Texas Instrument, Miteq, Cobham, E2V, MA-COM, Hittite, Mini-Circuits, General Dynamics и др.);

Помимо этого, одним из направлений компании «ЭлектроПласт» является направление «Источники питания». Мы предлагаем Вам помощь Конструкторского отдела:

- Подбор оптимального решения, техническое обоснование при выборе компонента;
- Подбор аналогов;
- Консультации по применению компонента;
- Поставка образцов и прототипов;
- Техническая поддержка проекта;
- Защита от снятия компонента с производства.



Как с нами связаться

Телефон: 8 (812) 309 58 32 (многоканальный)

Факс: 8 (812) 320-02-42

Электронная почта: org@eplast1.ru

Адрес: 198099, г. Санкт-Петербург, ул. Калинина, дом 2, корпус 4, литера А.