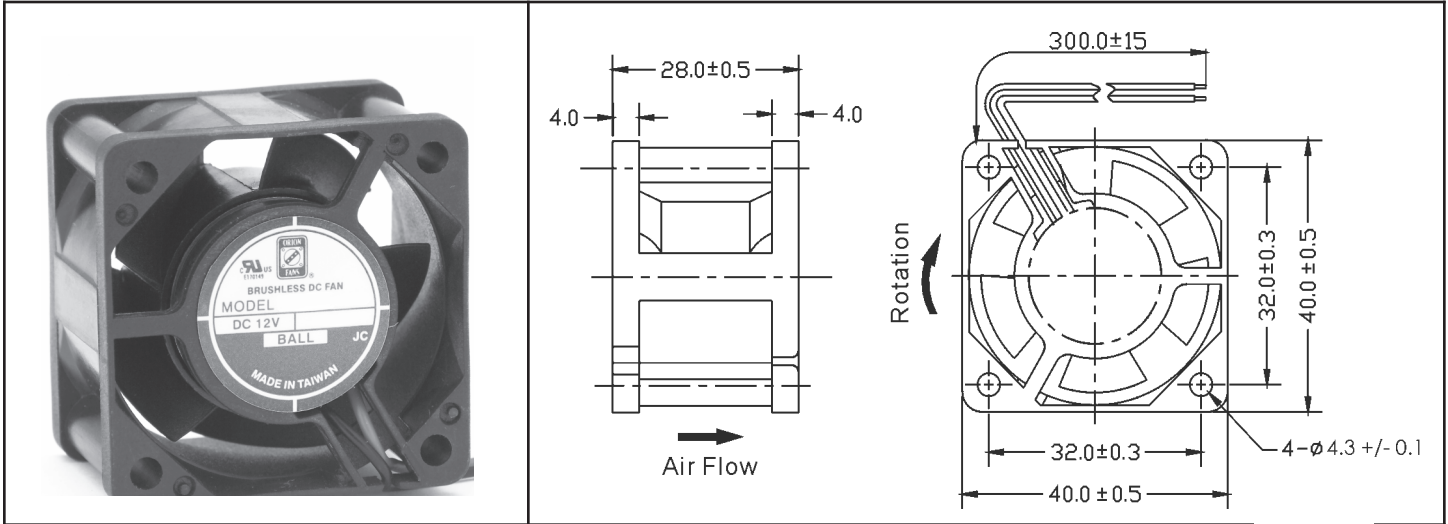


# OD4028 Series



DC Fan - 5, 12, 24V  
40x28mm (1.58"x 1.10")



|                              |  |   |  |
|------------------------------|--|---|--|
| <b>Frame &amp; Impeller</b>  | PBT, UL94V-0 plastic   | <b>Available Options:</b><br>Tachometer<br>Alarm<br>PWM (Pulse Width Modulated speed control)<br>Thermistor (Thermal Speed Control)<br>Life Expectancy (L10)<br>Ball - 60,000 hrs (45C)<br>Sleeve - 30,000 hrs (45C)<br>Operating Temperature<br>Ball: -20C ~ 75C<br>Sleeve: -10C ~ 50C<br>Weight: ~ 0.08 lbs |  |
| <b>Connection</b>            | 2x Lead wires 26AWG  |   |  |
| <b>Motor</b>                 | Brushless DC, auto restart, impedance and polarity protected |   |  |
| <b>Bearing System</b>        | Ball bearing or Sleeve                                       |   |  |
| <b>Insulation Resistance</b> | 10M ohm between leadwire and frame (500VDC)                  |   |  |
| <b>Dielectric Strength</b>   | 1 minute at 500 VAC, max leakage < 500 MicroAmp              |   |  |
| <b>Storage Temperature</b>   | -40C ~ +80C  |   |  |

| Model Number | Speed (RPM) | Airflow (CFM) | Noise (dB) | Volts DC | Voltage Range (VDC) | Amps | Max. Static Pressure ("H <sub>2</sub> O) |
|--------------|-------------|---------------|------------|----------|---------------------|------|--|
| OD4028-05H * | 7500        | 10            | 32         | 5        | 3.5 ~ 6             | 0.35 | 0.24                                     |
| OD4028-05M * | 6500        | 9             | 29         | 5        | 4~7                 | 0.30 | 0.17                                     |
| OD4028-05L * | 5000        | 7             | 25         | 5        | 4~7                 | 0.22 | 0.10                                     |
| OD4028-12H * | 8800        | 12            | 37         | 12       | 7~14                | 0.20 | 0.32                                     |
| OD4028-12M * | 8000        | 11            | 35         | 12       | 7~14                | 0.18 | 0.25                                     |
| OD4028-12L * | 5000        | 7             | 25         | 12       | 7~14                | 0.12 | 0.10                                     |
| OD4028-24H * | 8800        | 12            | 37         | 24       | 10~27               | 0.16 | 0.32                                     |
| OD4028-24M * | 8000        | 11            | 35         | 24       | 10~27               | 0.12 | 0.25                                     |
| OD4028-24L * | 5000        | 7             | 25         | 24       | 10~27               | 0.09 | 0.10                                     |

\* Indicate "B" for ball bearing or "S" for sleeve bearing



Компания «ЭлектроПласт» предлагает заключение долгосрочных отношений при поставках импортных электронных компонентов на взаимовыгодных условиях!

Наши преимущества:

- Оперативные поставки широкого спектра электронных компонентов отечественного и импортного производства напрямую от производителей и с крупнейших мировых складов;
- Поставка более 17-ти миллионов наименований электронных компонентов;
- Поставка сложных, дефицитных, либо снятых с производства позиций;
- Оперативные сроки поставки под заказ (от 5 рабочих дней);
- Экспресс доставка в любую точку России;
- Техническая поддержка проекта, помощь в подборе аналогов, поставка прототипов;
- Система менеджмента качества сертифицирована по Международному стандарту ISO 9001;
- Лицензия ФСБ на осуществление работ с использованием сведений, составляющих государственную тайну;
- Поставка специализированных компонентов (Xilinx, Altera, Analog Devices, Intersil, Interpoint, Microsemi, Aeroflex, Peregrine, Syfer, Eurofarad, Texas Instrument, Miteq, Cobham, E2V, MA-COM, Hittite, Mini-Circuits, General Dynamics и др.);

Помимо этого, одним из направлений компании «ЭлектроПласт» является направление «Источники питания». Мы предлагаем Вам помощь Конструкторского отдела:

- Подбор оптимального решения, техническое обоснование при выборе компонента;
- Подбор аналогов;
- Консультации по применению компонента;
- Поставка образцов и прототипов;
- Техническая поддержка проекта;
- Защита от снятия компонента с производства.



#### Как с нами связаться

**Телефон:** 8 (812) 309 58 32 (многоканальный)

**Факс:** 8 (812) 320-02-42

**Электронная почта:** [org@eplast1.ru](mailto:org@eplast1.ru)

**Адрес:** 198099, г. Санкт-Петербург, ул. Калинина, дом 2, корпус 4, литера А.