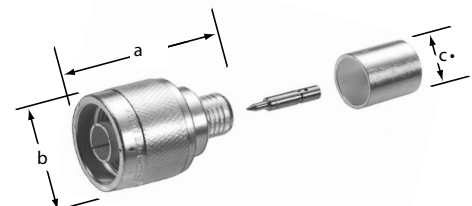
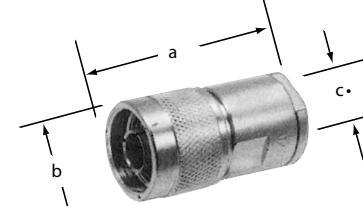
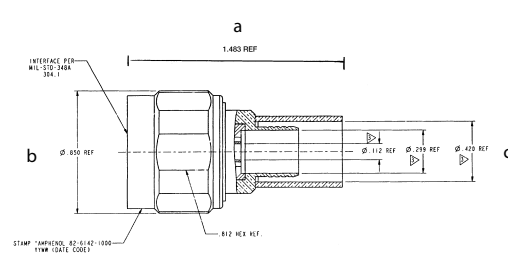
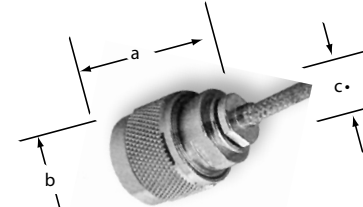


# Type N Cable Attachment Method

Amphenol®

|  |               |              |         |         |   |             |             |               |             |             |         |             |         |              |         |   |        |       |            |           |         |             |        |         |
|--|---------------|--------------|---------|---------|---|-------------|-------------|---------------|-------------|-------------|---------|-------------|---------|--------------|---------|---|--------|-------|------------|-----------|---------|-------------|--------|---------|
| <p><b>Fig. 1</b></p>  <p><b>Crimp-Crimp N Plugs</b></p> <table border="0"> <tr> <td>82-332</td> <td>82-4425-1003</td> <td>82-5370</td> </tr> <tr> <td>82-340</td> <td>82-4426</td> <td>82-5375</td> </tr> <tr> <td>82-340-1052</td> <td>82-4426-11RFX</td> <td>82-5375-RFX</td> </tr> <tr> <td>82-340-1054</td> <td>82-4427</td> <td>82-5380-RFX</td> </tr> <tr> <td>82-4425</td> <td>82-4427-1006</td> <td>82-6152</td> </tr> </table> | 82-332        | 82-4425-1003 | 82-5370 | 82-340  | 82-4426   | 82-5375     | 82-340-1052 | 82-4426-11RFX | 82-5375-RFX | 82-340-1054 | 82-4427 | 82-5380-RFX | 82-4425 | 82-4427-1006 | 82-6152 | <p><b>Fig. 2</b></p>  <p><b>Clamp N Plugs</b></p> <table border="0"> <tr> <td>82-202</td> <td>34025</td> </tr> <tr> <td>82-202-RFX</td> <td>34025-RFX</td> </tr> <tr> <td>82-3202</td> <td>82-202-1006</td> </tr> <tr> <td>82-312</td> <td>82-6034</td> </tr> </table> | 82-202 | 34025 | 82-202-RFX | 34025-RFX | 82-3202 | 82-202-1006 | 82-312 | 82-6034 |
| 82-332   | 82-4425-1003  | 82-5370      |         |         |   |             |             |               |             |             |         |             |         |              |         |   |        |       |            |           |         |             |        |         |
| 82-340   | 82-4426       | 82-5375      |         |         |   |             |             |               |             |             |         |             |         |              |         |   |        |       |            |           |         |             |        |         |
| 82-340-1052  | 82-4426-11RFX | 82-5375-RFX  |         |         |   |             |             |               |             |             |         |             |         |              |         |   |        |       |            |           |         |             |        |         |
| 82-340-1054  | 82-4427       | 82-5380-RFX  |         |         |   |             |             |               |             |             |         |             |         |              |         |   |        |       |            |           |         |             |        |         |
| 82-4425  | 82-4427-1006  | 82-6152      |         |         |   |             |             |               |             |             |         |             |         |              |         |   |        |       |            |           |         |             |        |         |
| 82-202   | 34025         |              |         |         |   |             |             |               |             |             |         |             |         |              |         |   |        |       |            |           |         |             |        |         |
| 82-202-RFX   | 34025-RFX     |              |         |         |   |             |             |               |             |             |         |             |         |              |         |   |        |       |            |           |         |             |        |         |
| 82-3202  | 82-202-1006   |              |         |         |   |             |             |               |             |             |         |             |         |              |         |   |        |       |            |           |         |             |        |         |
| 82-312   | 82-6034       |              |         |         |   |             |             |               |             |             |         |             |         |              |         |   |        |       |            |           |         |             |        |         |
| <p><b>Fig. 3</b></p>  <p><b>Crimp-Crimp N Plugs</b></p> <table border="0"> <tr> <td>82-6142-1000</td> <td>82-6106</td> </tr> <tr> <td>82-5993</td> <td>82-6010</td> </tr> </table>   | 82-6142-1000  | 82-6106      | 82-5993 | 82-6010 | <p><b>Fig. 4</b></p>  <p><b>Solder-Solder N Plugs</b></p> <table border="0"> <tr> <td>82-5955-RFX</td> </tr> <tr> <td>82-5956-RFX</td> </tr> <tr> <td>82-6124</td> </tr> </table> | 82-5955-RFX | 82-5956-RFX | 82-6124       |             |             |         |             |         |              |         |   |        |       |            |           |         |             |        |         |
| 82-6142-1000   | 82-6106       |              |         |         |   |             |             |               |             |             |         |             |         |              |         |   |        |       |            |           |         |             |        |         |
| 82-5993  | 82-6010       |              |         |         |   |             |             |               |             |             |         |             |         |              |         |   |        |       |            |           |         |             |        |         |
| 82-5955-RFX  |               |              |         |         |   |             |             |               |             |             |         |             |         |              |         |   |        |       |            |           |         |             |        |         |
| 82-5956-RFX  |               |              |         |         |   |             |             |               |             |             |         |             |         |              |         |   |        |       |            |           |         |             |        |         |
| 82-6124  |               |              |         |         |   |             |             |               |             |             |         |             |         |              |         |   |        |       |            |           |         |             |        |         |

## N CABLE PLUGS

| Cable RG-/U  | Cable Attachment |         | Dimensions, inches (millimeters) |            |            | Construction Notes |      |      |                  | Military Number | Amphenol Number | Fig. |
|--|------------------|---------|----------------------------------|------------|------------|--------------------|------|------|------------------|-----------------|-----------------|------|
|  | Outer            | Inner   | a                                | b          | c          | CAI                | Plt. | Ins. |                  |                 |                 |      |
| 8, 213   | Crimp            | Crimp   | 1.48(37.7)                       | .827(21.0) | .418(10.6) | C11                | P33  | D1   | Lockwire Holes   | M39012/01B0007  | 82-340          | 1    |
| 8, 9, 144, 165, 213  | Clamp            | Solder  | 1.50(38.1)                       | .827(21.0) | .444(11.3) | C8                 | P1   | D9   | Lockwire Holes   | UG-21E/U        | 82-3202         | 2    |
|  | Clamp            | Solder  | 1.50(38.1)                       | .827(21.0) | .444(11.3) | C8                 | P1   | D1   | Captivated Cont. | UG-1185/U       | 82-312          | 2    |
| 8, 9, 144, 165, 213, 214, 216, 225   | Clamp            | Solder  | 1.50(38.1)                       | .827(21.0) | .444(11.2) | C8                 | P1   | D1   | Lockwire Holes   | UG-21D/U        | 82-202          | 2    |
|  | Clamp            | Solder  | 1.50(38.1)                       | .827(21.0) | .437(11.1) | C8                 | P7   | D1   | —                | —               | 82-202-RFX      | 2    |
| 9, 214   | Crimp            | Crimp   | 1.48(37.7)                       | .827(21.0) | .438(11.1) | C11                | P34  | D1   | Lockwire Holes   | M39012/01B0008  | 82-332          | 1    |
| 9, 214, 225, 393   | Crimp            | Crimp   | 1.54(39.1)                       | .827(21.0) | .438(11.1) | C11                | P15  | D1   | —                | —               | 82-4425-1003    | 1    |
| 55, 142, 223   | Crimp            | Crimp   | 1.37(34.9)                       | .827(21.0) | .220(5.6)  | C11                | P15  | D1   | Lockwire Holes   | —               | 82-5370         | 1    |
|  | Crimp            | Crimp   | 1.48(37.7)                       | .827(21.0) | .206(5.2)  | C11                | P17  | D1   | Lockwire Holes   | —               | 82-5375         | 1    |
| 58, 141  | Crimp            | Crimp   | 1.36(34.6)                       | .827(21.0) | .210(5.3)  | C11                | P7   | D1   | —                | —               | 82-5375-RFX     | 1    |
|  | Crimp            | Crimp   | 1.36(34.6)                       | .827(21.0) | .210(5.3)  | C11                | P7   | D1   | —                | —               | 82-5375-RFX     | 1    |
| 58, 141, 142A, 400   | Clamp            | Solder  | 1.38(34.9)                       | .827(21.0) | .219(5.4)  | C8                 | P1   | D1   | Lockwire Holes   | UG-536B/U       | 34025           | 2    |
|  | Clamp            | Solder  | 1.31(33.2)                       | .827(21.0) | .212(6.4)  | C8                 | P7   | D1   | —                | —               | 34025-RFX       | 2    |
| 142, 142B, 400   | Crimp            | Crimp   | 1.38(35.0)                       | .827(21.0) | .220(5.6)  | C11                | P15  | D1   | —                | —               | 82-4427-1006    | 1    |
| 142, 400   | Crimp            | Crimp   | 1.45(36.9)                       | .827(21.0) | .220(5.6)  | C11                | P34  | D1   | Lockwire Holes   | M39012/01-0503  | 82-4427         | 1    |
| 213  | Crimp            | Crimp   | 1.45(36.9)                       | .827(21.0) | .418(10.6) | C11                | P34  | D1   | Lockwire Holes   | M39012/01-0502  | 82-4426         | 1    |
| 214, 225, 393  | Crimp            | Crimp   | 1.45(36.9)                       | .827(21.0) | .438(11.1) | C11                | P33  | D1   | Lockwire Holes   | M39012/01-0501  | 82-4425         | 1    |
| Belden 9913, 9914  | Crimp            | Crimp   | 1.48(37.7)                       | .827(21.0) | .418(10.6) | C11                | P1   | D1   | —                | —               | 82-340-1052     | 1    |
| B9913, Amph TWB 4001   | Clamp            | Solder  | 1.50(38.1)                       | .827(21.0) | .443(11.2) | C8                 | P1   | D1   | —                | —               | 82-202-1006     | 2    |
| LMR 400, TWB 4001  | Crimp            | Crimp   | 1.49(37.8)                       | .850(21.6) | .418(10.6) | C11                | P1   | D9   | Hex Coupling     | —               | 82-6142-1000    | 3    |
| LMR 600, TWB 6001  | Crimp            | Crimp   | 1.98(50.3)                       | .930(23.6) | .625(15.9) | C11                | P34  | D9   | Hex Coupling     | —               | 82-5993         | 3    |
| LMR 240, TWB 2401  | Crimp            | Crimp   | 1.41(35.8)                       | .850(21.6) | .261(6.6)  | C11                | P15  | D1   | Hex Coupling     | —               | 82-6106         | 3    |
| LMR 240, TWB 2401  | Crimp            | Preassy | 1.41(35.8)                       | .850(21.6) | .261(6.6)  | C11                | P34  | D1   | Hex Coupling     | —               | 82-6010         | 3    |
| 59, 62   | Crimp            | Crimp   | 1.36(34.6)                       | .827(21.0) | .261(6.6)  | C11                | P7   | D1   | —                | —               | 82-5380-RFX     | 1    |
| 174, 188, 316  | Crimp            | Crimp   | 1.41(35.8)                       | .827(21.0) | .125(3.2)  | C11                | P7   | D1   | —                | —               | 82-6034         | 3    |
| LMR 240, TWB 2401  | Crimp            | Crimp   | 1.17(29.8)                       | .827(21.0) | .220(5.6)  | C11                | P7   | D1   | —                | —               | 82-6152         | 1    |
| 402 (.141 S/R)   | Solder           | Solder  | 1.19(30.3)                       | .826(21.0) | .141(3.6)  | C9                 | P7   | D1   | —                | —               | 82-5955-RFX     | 4    |
| 405 (.086 S/R)   | Solder           | Solder  | 1.19(30.3)                       | .826(21.0) | .086(2.2)  | C9                 | P7   | D1   | —                | —               | 82-5956-RFX     | 4    |
| 401 (.250 S/R)   | Solder           | Solder  | 1.19(30.3)                       | .826(21.0) | .250(6.35) | C9                 | P7   | D1   | —                | —               | 82-6124         | 4    |
| Ethernet® Cables<br>Times AA4478(FEP),<br>AA4479(PVC); Belden<br>89880(FEP), 9880(PVC) | Crimp            | Crimp   | 1.48(37.7)                       | .827(21.0) | .437(11.1) | C11                | P7   | D1   | —                | —               | 82-4426-11RFX   | 1    |

accommodates cable diameter includes outer ferrule Ethernet = Xerox Trademark Distributor stocked

Type N



Компания «ЭлектроПласт» предлагает заключение долгосрочных отношений при поставках импортных электронных компонентов на взаимовыгодных условиях!

Наши преимущества:

- Оперативные поставки широкого спектра электронных компонентов отечественного и импортного производства напрямую от производителей и с крупнейших мировых складов;
- Поставка более 17-ти миллионов наименований электронных компонентов;
- Поставка сложных, дефицитных, либо снятых с производства позиций;
- Оперативные сроки поставки под заказ (от 5 рабочих дней);
- Экспресс доставка в любую точку России;
- Техническая поддержка проекта, помощь в подборе аналогов, поставка прототипов;
- Система менеджмента качества сертифицирована по Международному стандарту ISO 9001;
- Лицензия ФСБ на осуществление работ с использованием сведений, составляющих государственную тайну;
- Поставка специализированных компонентов (Xilinx, Altera, Analog Devices, Intersil, Interpoint, Microsemi, Aeroflex, Peregrine, Syfer, Eurofarad, Texas Instrument, Miteq, Cobham, E2V, MA-COM, Hittite, Mini-Circuits, General Dynamics и др.);

Помимо этого, одним из направлений компании «ЭлектроПласт» является направление «Источники питания». Мы предлагаем Вам помощь Конструкторского отдела:

- Подбор оптимального решения, техническое обоснование при выборе компонента;
- Подбор аналогов;
- Консультации по применению компонента;
- Поставка образцов и прототипов;
- Техническая поддержка проекта;
- Защита от снятия компонента с производства.



#### Как с нами связаться

**Телефон:** 8 (812) 309 58 32 (многоканальный)

**Факс:** 8 (812) 320-02-42

**Электронная почта:** [org@eplast1.ru](mailto:org@eplast1.ru)

**Адрес:** 198099, г. Санкт-Петербург, ул. Калинина, дом 2, корпус 4, литера А.