

LOC J	DIST	REVISIONS 変更				
P	LTR	DESCRIPTION	DATE	DWN	APVD	
	F	REVISED PER ECR-11-001310	21APR11	T.T	T.M	

塩ビケース詰 1.25 F-P コネクタ (基板対基板接続用) 2列仕様 ポスト ヘッダー アッセンブリ サーフェイスマウント タイプ 基板位置決め用ボス付 TUBE PACKAGING 1.25 F-P CONNECTOR (B-TO-B) DOUBLE ROW POST HDR ASS'Y SMT TYPE WITH BOSS		16	40	7-	↑	-6	7	△2	↑	-6
	720999-5	12	50	7-		-2	7-			-2
		24	25	5-		-4	5-			-4
		22	30	5-		-2	5-			-2
		20	30	5-		-0	5-			-0
		18	35	4-		-8	4-			-8
		16	40	4-		-6	4-			-6
		14	45	4-		-4	4-			-4
		12	50	4-		-2	4-			-2
		10	60	4-		-0	4-			-0
	720999-4	6	90	3-		-6	3	△2		-6
		20	30	2-		-0	2-			-0
		16	40	1-		-6	1-			-6
	2-912050-0	14	45	1-174821-4		1-175643-4				
名称 NAME	塩ビケース 型番 TUBE P/N	極数 Pos.	数量 (ヶ) QTY'S	コネクタ型番 (バラ状) CONN P/N (L/P)	塩ビケース詰 コネクタ型番 IN TUBE P/N					

注記

1. 包装規格 : 107-5123-2

NOTES

1. PACKAGING SPEC : 107-5123-2


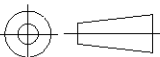
△2 OBSOLETE PARTS

THIS DRAWING IS UNPUBLISHED.

RELEASED FOR PUBLICATION
ALL RIGHTS RESERVED.

By -

© COPYRIGHT

DIMENSIONS: 単位: 耗 mm	DWN J.TANIGAWA 28MAY88	MATERIAL 材料	FINISH 仕上
	CHK S.KIKUCHI 30MAY88	 TE Connectivity	
APVD N.ONOUE 30MAY88	PRODUCT SPEC 製品規格		
TOLERANCES UNLESS OTHERWISE SPECIFIED: 一般公差 0 PLC ± 1 PLC ± 2 PLC ± 3 PLC ± 4 PLC ± ANGLES ±	APPLICATION SPEC 取付適用規格	SIZE A4	CAGE CODE 00779
10mm以下: ±0.2 30mm以下: ±0.25 30mm以上100mm以下: ±0.3 角厚: ±0.3	WEIGHT	DRAWING NO 番号 C-175643	RESTRICTED TO -
	CUSTOMER DRAWING	SCALE 尺度	SHEET 1 OF 1 REV F



Компания «ЭлектроПласт» предлагает заключение долгосрочных отношений при поставках импортных электронных компонентов на взаимовыгодных условиях!

Наши преимущества:

- Оперативные поставки широкого спектра электронных компонентов отечественного и импортного производства напрямую от производителей и с крупнейших мировых складов;
- Поставка более 17-ти миллионов наименований электронных компонентов;
- Поставка сложных, дефицитных, либо снятых с производства позиций;
- Оперативные сроки поставки под заказ (от 5 рабочих дней);
- Экспресс доставка в любую точку России;
- Техническая поддержка проекта, помощь в подборе аналогов, поставка прототипов;
- Система менеджмента качества сертифицирована по Международному стандарту ISO 9001;
- Лицензия ФСБ на осуществление работ с использованием сведений, составляющих государственную тайну;
- Поставка специализированных компонентов (Xilinx, Altera, Analog Devices, Intersil, Interpoint, Microsemi, Aeroflex, Peregrine, Syfer, Eurofarad, Texas Instrument, Miteq, Cobham, E2V, MA-COM, Hittite, Mini-Circuits, General Dynamics и др.);

Помимо этого, одним из направлений компании «ЭлектроПласт» является направление «Источники питания». Мы предлагаем Вам помощь Конструкторского отдела:

- Подбор оптимального решения, техническое обоснование при выборе компонента;
- Подбор аналогов;
- Консультации по применению компонента;
- Поставка образцов и прототипов;
- Техническая поддержка проекта;
- Защита от снятия компонента с производства.



Как с нами связаться

Телефон: 8 (812) 309 58 32 (многоканальный)

Факс: 8 (812) 320-02-42

Электронная почта: org@eplast1.ru

Адрес: 198099, г. Санкт-Петербург, ул. Калинина, дом 2, корпус 4, литера А.