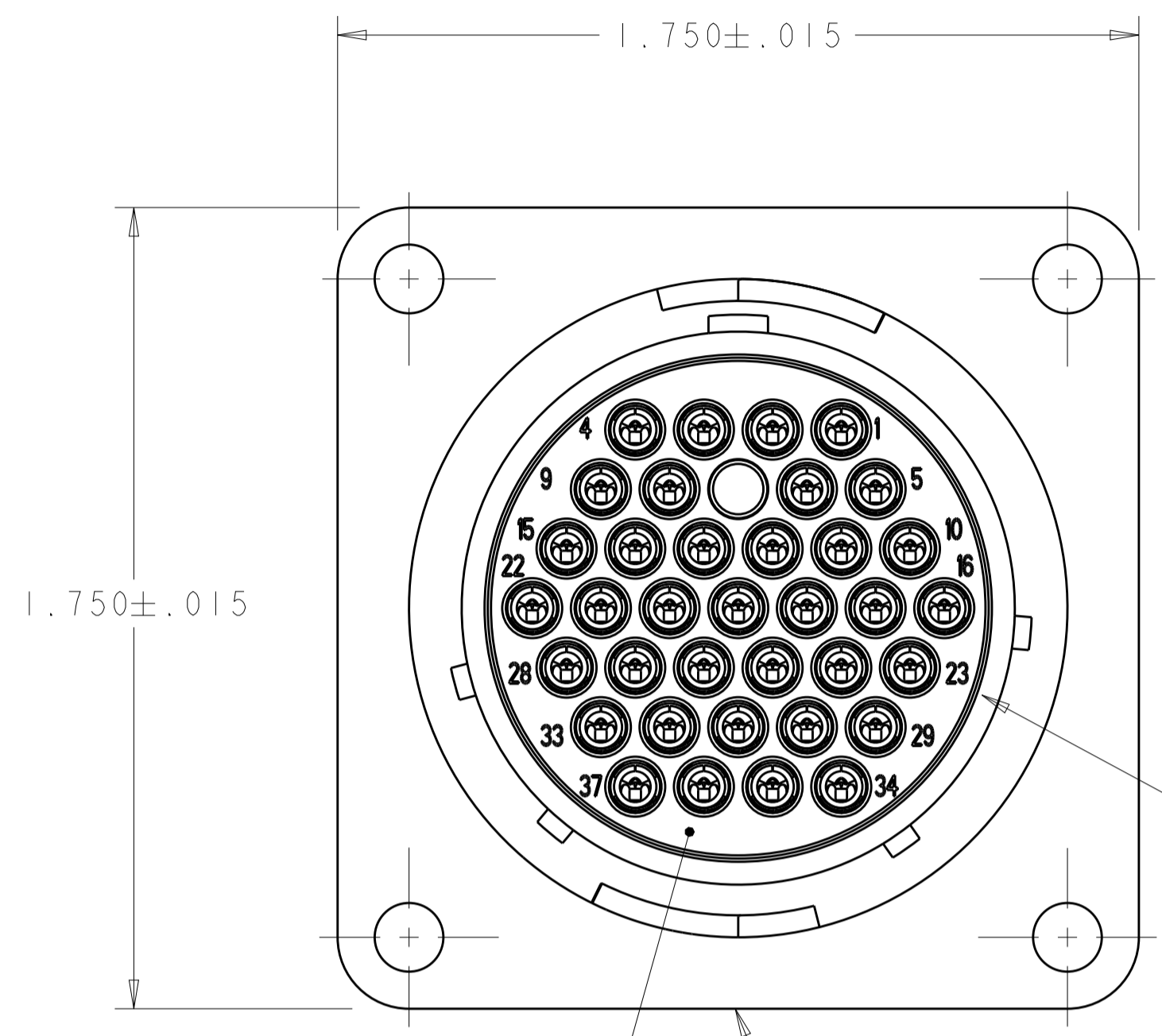
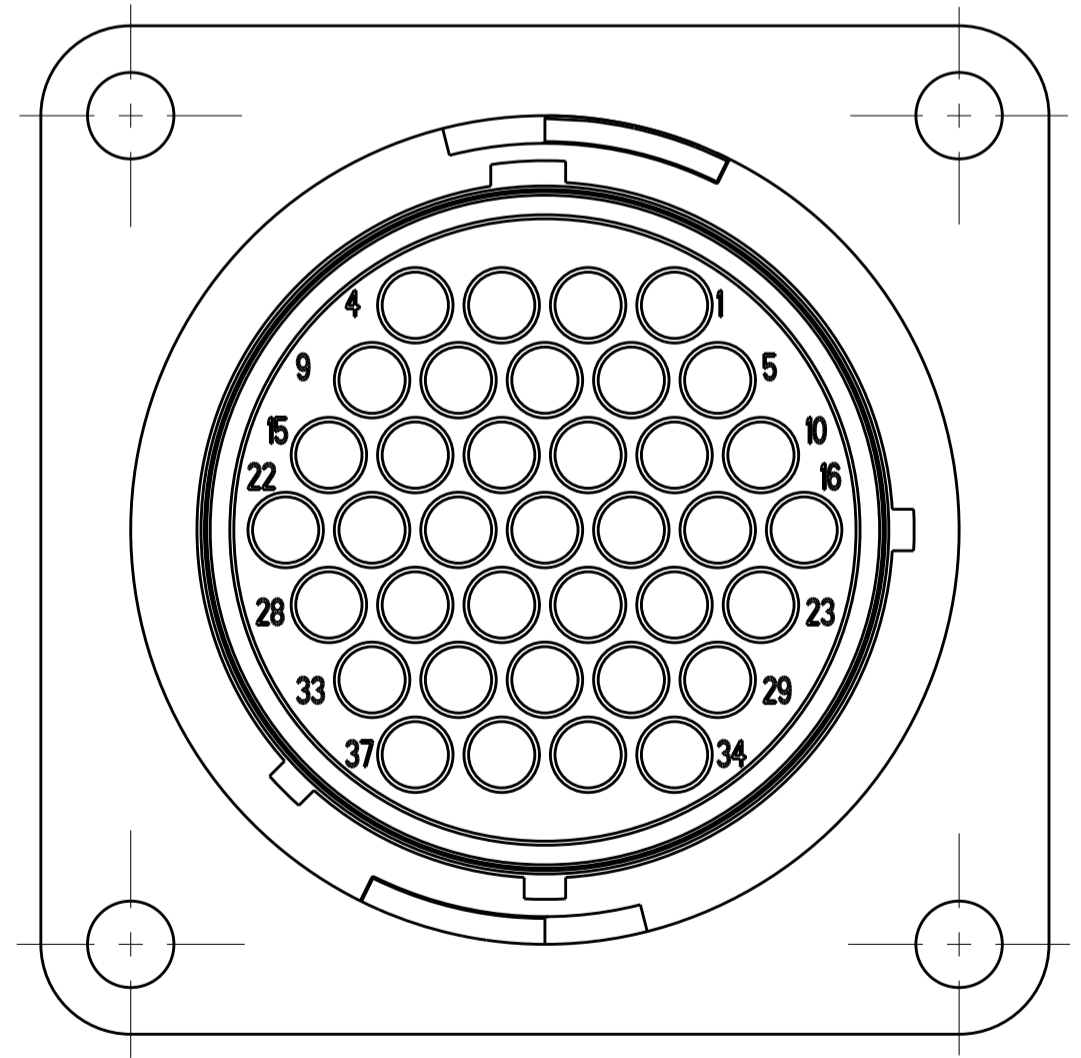
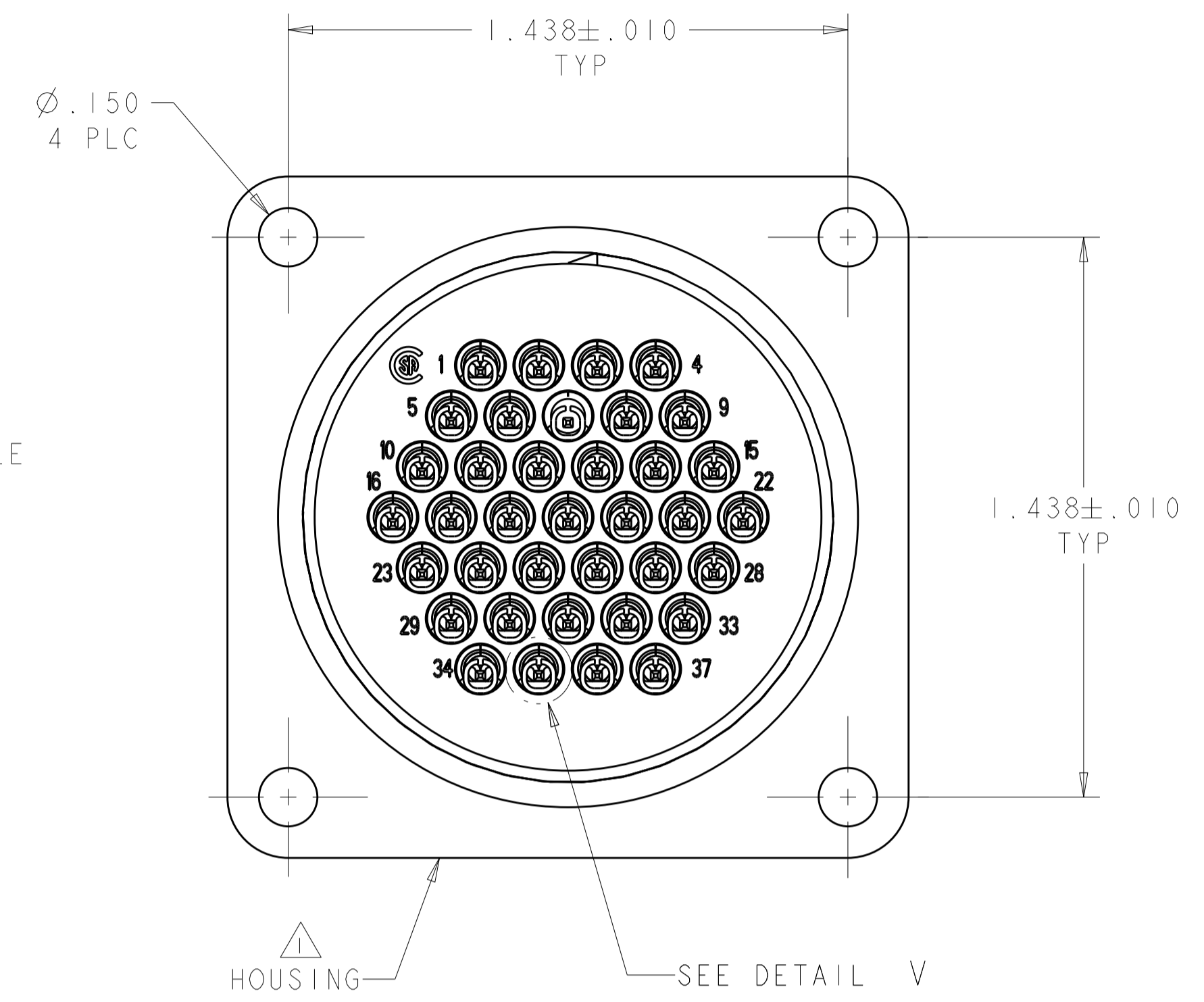
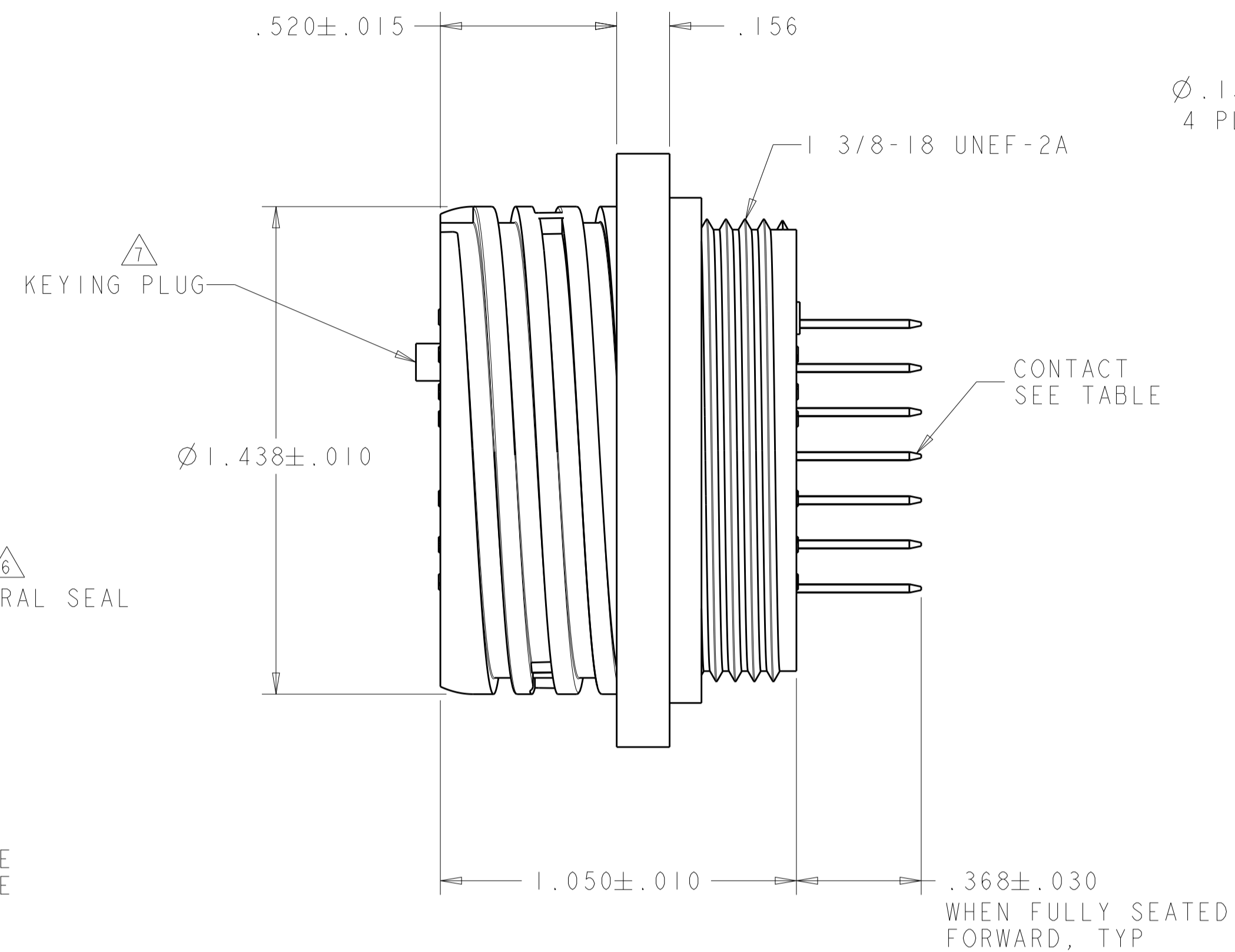


| REVISIONS |     |                           |           |     |      |
|-----------|-----|---------------------------|-----------|-----|------|
| P.        | LTN | DESCRIPTION               | DATE      | DWN | APVD |
| W         |     | REVISED PER ECO-12-015665 | 26SEP12   | KH  | MZ   |
| Y         |     | REVISED PER ECO-16-018356 | 23MAR2017 | RS  | MZ   |



"A" STYLE KEYING



"B" STYLE KEYING

- △ HOUSING: THERMOPLASTIC, COLOR: BLACK.
- △ CONTACT:  
 BODY - .000100 MIN TIN-LEAD OVER .000050 MIN NICKEL.  
 POST - .000100 MIN TIN-LEAD OVER .000050 MIN NICKEL.
- △ CONTACT:  
 BODY - .000030 MIN GOLD FOR A LENGTH OF .200 MIN FROM MATING END, .000005 MIN GOLD ON REMAINDER ALL OVER .000030 MIN NICKEL.  
 POST - .000100 MIN TIN-LEAD OVER .000050 MIN NICKEL.
- △ CONTACT:  
 BODY - .000100 MIN TIN-LEAD OVER .000050 MIN NICKEL.  
 POST - .000030 MIN GOLD OVER .000050 MIN NICKEL.
- △ CONTACT:  
 BODY - .000100 MIN TIN OVER .000050 MIN NICKEL.  
 POST - .000100 MIN TIN OVER .000050 MIN NICKEL.
- △ PERIPHERAL SEAL: ELASTOMER, COLOR: GRAY.
- △ KEYING PLUG: NYLON, COLOR: NATURAL.
- △ .009 MAXIMUM CONTACT LEAD-IN SEAM GAP PERMISSIBLE ON MATING FACE END.
- △ OBSOLETE PARTS: OBSOLETE CIS STREAMLINING PER D.RENAUD/D.SINISI

|             |     |                 |              |             |                |                            |             |
|-------------|-----|-----------------|--------------|-------------|----------------|----------------------------|-------------|
| OBSOLETE    | YES | B               | POSN 7       | △5          | 1-6,8-37       | 1-213828-9                 |             |
|             | YES | A               | -            | △5          | 1-22,29-37     | 1-213828-8                 |             |
|             | YES | A               | -            | △5          | ALL            | 1-213828-6                 |             |
|             | YES | B               | POSN 7       | △5          | 1-6,8-37       | 1-213828-5                 |             |
|             | YES | A               | -            | △5          | 1-22,29-37     | 1-213828-4                 |             |
|             | YES | A               | POSN 15      | △5          | 1-14,16-37     | 1-213828-3                 |             |
|             | YES | B               | POSN 7       | △2          | 2-6,8-37       | 1-213828-2                 |             |
| YES         | B   | POSN 7          | △2           | 1-6,8-37    | 1-213828-1     |                            |             |
| YES         | A   | -               | △2           | 1-22,29-37  | 1-213828-0     |                            |             |
| OBSOLETE    | YES | A               | -            | △4          | ALL            | 213828-9                   |             |
| △9 OBSOLETE | YES | B               | POSN 7       | △2          | 2-6,8-37       | 213828-8                   |             |
| OBSOLETE    | NO  | A               | -            | △3          | 1-22,29-37     | 213828-7                   |             |
| OBSOLETE    | NO  | B               | POSN 7       | △3          | 1-6,8-37       | 213828-6                   |             |
| OBSOLETE    | NO  | A               | POSN 15      | △3          | 1-14,16-37     | 213828-5                   |             |
| △9 OBSOLETE | YES | B               | POSN 7       | △2          | 1-6,8-37       | 213828-4                   |             |
| YES         | A   | POSN 15         | △2           | 1-14,16-37  | 213828-3       |                            |             |
| △9 OBSOLETE | YES | A               | -            | △2          | 1-22,29-37     | 213828-2                   |             |
| △9 OBSOLETE | YES | A               | -            | △2          | ALL            | 213828-1                   |             |
|             |     | PERIPHERAL SEAL | KEYING STYLE | KEYING PLUG | CONTACT FINISH | SELECT LOADED IN POSITIONS | PART NUMBER |

THIS DRAWING IS A CONTROLLED DOCUMENT. DWN S.WELDON 22MAY2003  
 CH S.HEADER 22MAY2003  
 APVD S.HEADER 22MAY2003

DIMENSIONS: INCHES TOLERANCES UNLESS OTHERWISE SPECIFIED:  
 0 PLC ±.0  
 1 PLC ±0.0  
 2 PLC ±0.00  
 3 PLC ±0.010  
 4 PLC ±0.000  
 ANGLES ±.0000

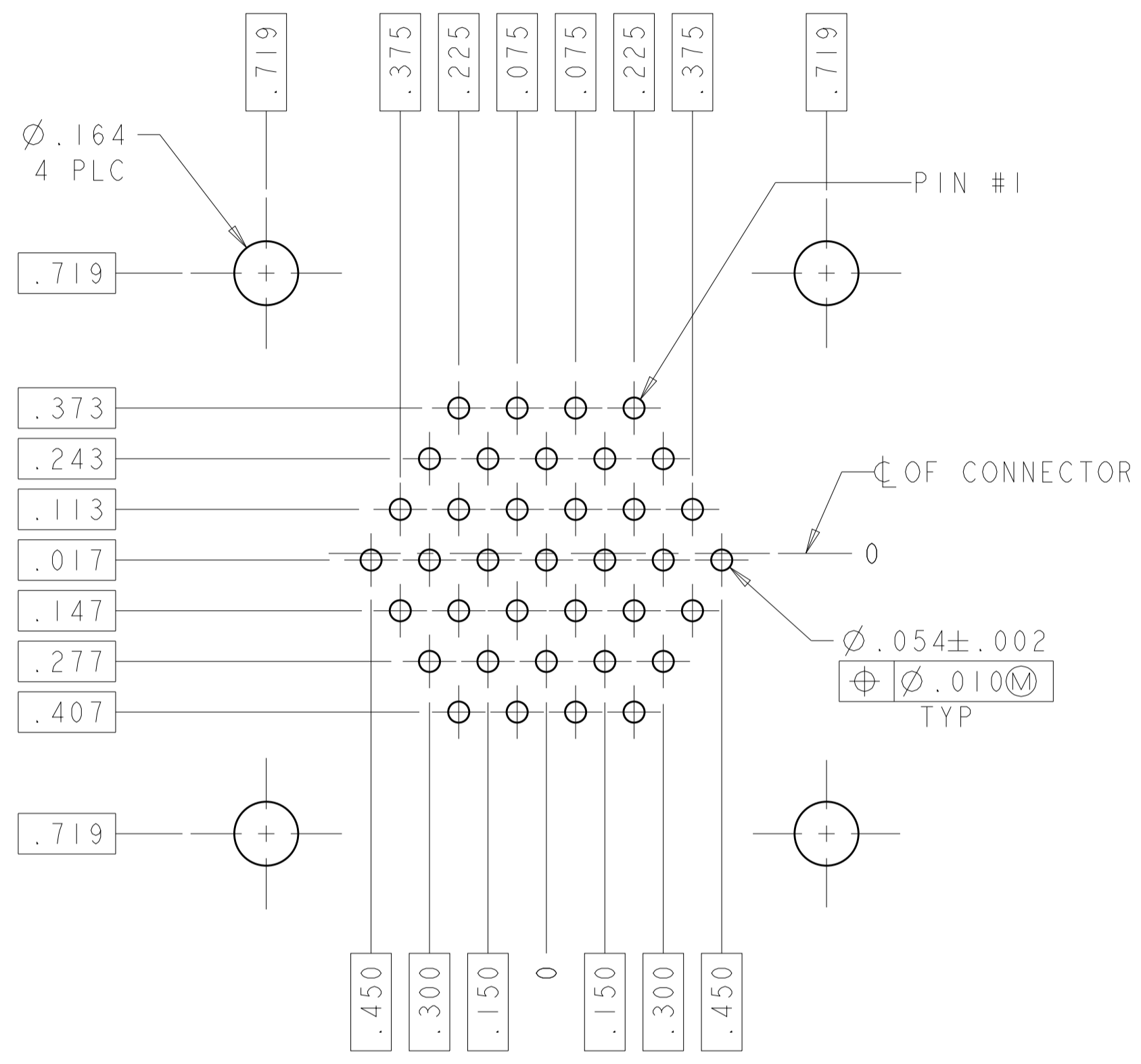
MATERIAL FINISH WEIGHT

CUSTOMER DRAWING

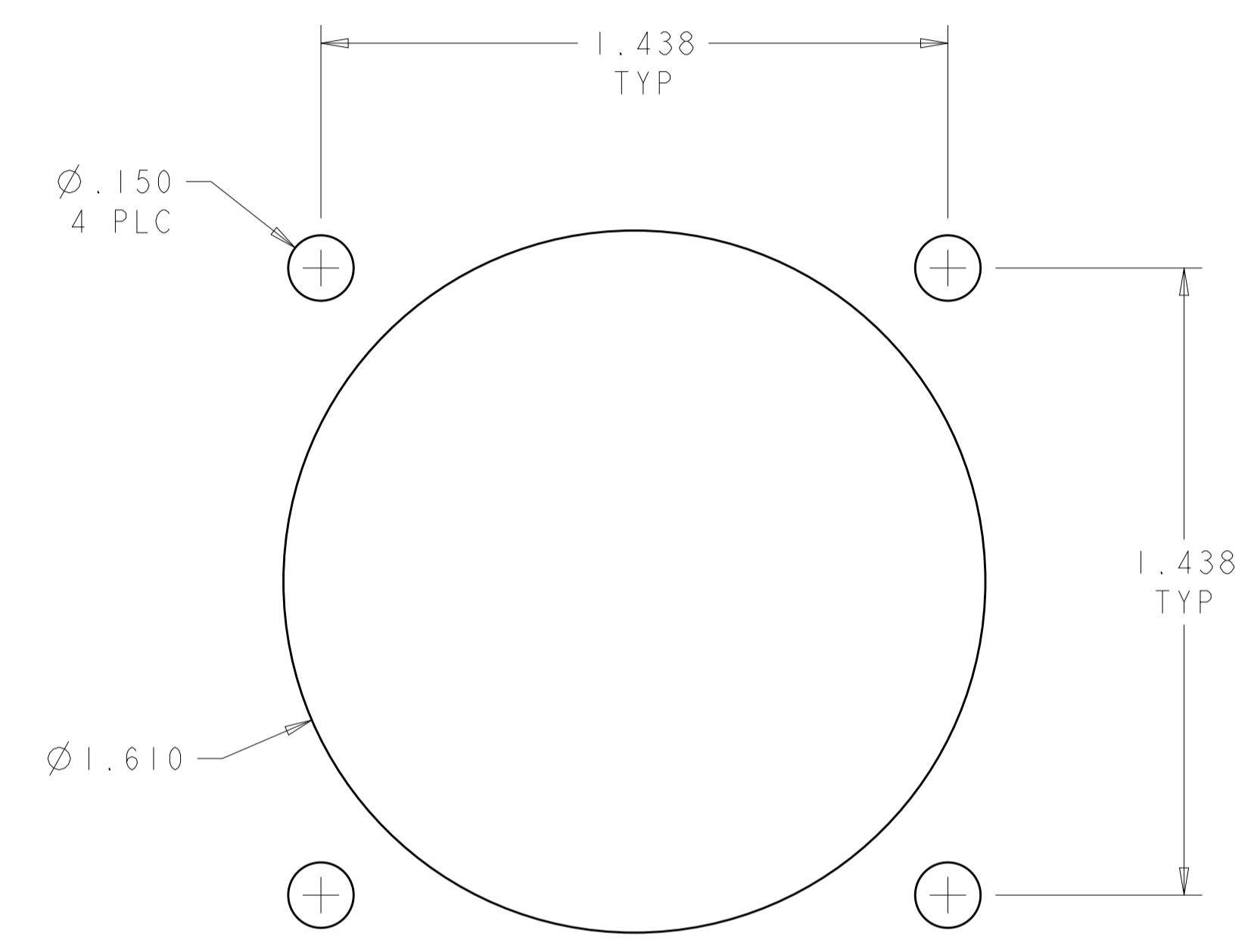
DATE: 22MAY2003  
 NAME: RECEPTACLE ASSEMBLY, POSTED, REVERSE SEX, SERIES 1, 23-37, CPC  
 SIZE: A1  
 CAGE CODE: 100779  
 DRAWING NO: 213828  
 SCALE: 3:1  
 SHEET: 1 OF 2  
 REV: Y

TE Connectivity

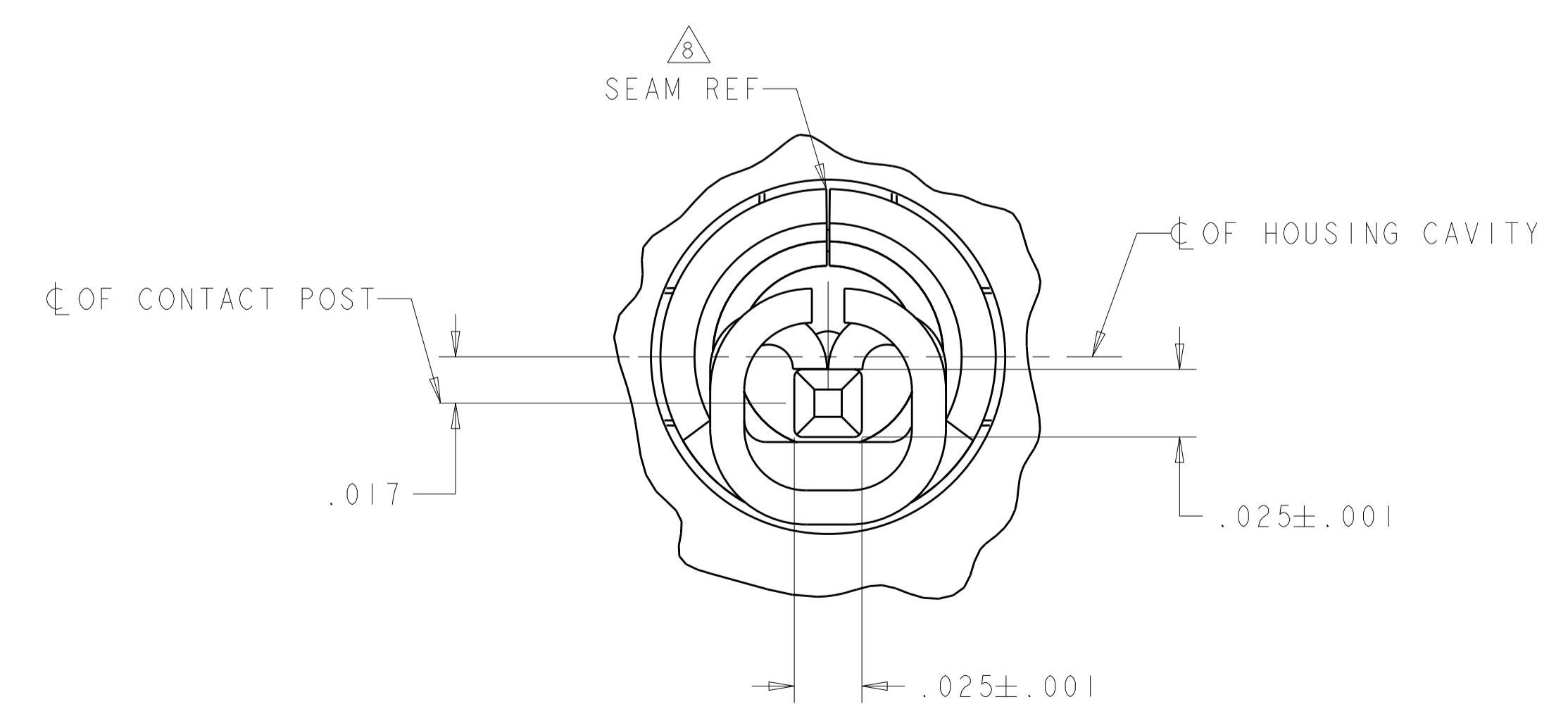
| REVISIONS |     |             |      |      |
|-----------|-----|-------------|------|------|
| P.        | LTN | DESCRIPTION | DATE | APVD |
| -         | -   | SEE SHEET 1 | -    | -    |
|           |     |             |      |      |
|           |     |             |      |      |



RECOMMENDED PC BOARD LAYOUT



RECOMMENDED PANEL CUTOUT  
 .125 MAX PANEL THICKNESS



DETAIL V  
 SCALE 20:1

|                                        |              |                            |                                                                     |
|----------------------------------------|--------------|----------------------------|---------------------------------------------------------------------|
| THIS DRAWING IS A CONTROLLED DOCUMENT. |              | DWN S. WELDON 22MAY2003    | TE Connectivity                                                     |
| DIMENSIONS: INCHES                     |              | CHK S. HEADER 22MAY2003    |                                                                     |
| TOLERANCES UNLESS OTHERWISE SPECIFIED: |              | APVD S. HEADER 22MAY2003   | NAME RECEPTACLE ASSEMBLY, POSTED, REVERSE SEX, SERIES 1, 23-37, CPC |
| 0 PLC ±.0                              | 1 PLC ±0.0   | PRODUCT SPEC 108-10024     | SIZE CAGE CODE DRAWING NO RESTRICTED TO                             |
| 2 PLC ±0.00                            | 3 PLC ±0.010 | APPLICATION SPEC 114-10004 | A100779C=213828                                                     |
| 4 PLC ±0.0000                          | ANGLES ±.0   | WEIGHT                     | CUSTOMER DRAWING                                                    |
| FINISH                                 |              | SCALE 3:1                  | SHEET 2 OF 2 REV Y                                                  |



Компания «ЭлектроПласт» предлагает заключение долгосрочных отношений при поставках импортных электронных компонентов на взаимовыгодных условиях!

Наши преимущества:

- Оперативные поставки широкого спектра электронных компонентов отечественного и импортного производства напрямую от производителей и с крупнейших мировых складов;
- Поставка более 17-ти миллионов наименований электронных компонентов;
- Поставка сложных, дефицитных, либо снятых с производства позиций;
- Оперативные сроки поставки под заказ (от 5 рабочих дней);
- Экспресс доставка в любую точку России;
- Техническая поддержка проекта, помощь в подборе аналогов, поставка прототипов;
- Система менеджмента качества сертифицирована по Международному стандарту ISO 9001;
- Лицензия ФСБ на осуществление работ с использованием сведений, составляющих государственную тайну;
- Поставка специализированных компонентов (Xilinx, Altera, Analog Devices, Intersil, Interpoint, Microsemi, Aeroflex, Peregrine, Syfer, Eurofarad, Texas Instrument, Miteq, Cobham, E2V, MA-COM, Hittite, Mini-Circuits, General Dynamics и др.);

Помимо этого, одним из направлений компании «ЭлектроПласт» является направление «Источники питания». Мы предлагаем Вам помощь Конструкторского отдела:

- Подбор оптимального решения, техническое обоснование при выборе компонента;
- Подбор аналогов;
- Консультации по применению компонента;
- Поставка образцов и прототипов;
- Техническая поддержка проекта;
- Защита от снятия компонента с производства.



#### Как с нами связаться

**Телефон:** 8 (812) 309 58 32 (многоканальный)

**Факс:** 8 (812) 320-02-42

**Электронная почта:** [org@eplast1.ru](mailto:org@eplast1.ru)

**Адрес:** 198099, г. Санкт-Петербург, ул. Калинина, дом 2, корпус 4, литера А.