



**MICRO SWITCH**  
 FREEPORT ILLINOIS  
 A DIVISION OF HONEYWELL  
 FED. MFG. CODE 91929

# SWITCH-BASIC

CATALOG LISTING

**YZ-2RW863-A2**

CATALOG LISTING  
**YZ-2RW863-A2**  
 PAGE 1 OF 1

**M**

DRAWING NUMBER

ISSUE

8

REPLACES

RELEASE NO.

CHECK

REVISIONS

|   |           |     |           |
|---|-----------|-----|-----------|
| A | CO16793   | MMF | 6 SEP 62  |
| B | CO21125   | OMW | 5 MAY 66  |
| C | CO61823   | KAG | 6 AUG 67  |
| D | CO73287-J | JAL | 22 NOV 93 |
| E | CO77588   | KDR | 29 MAR 94 |
| F | CO93346   | DLT | 22 SEP 98 |
| G | 0000770   | CSL | 8 JUL 03  |

CHECK

20 SEP 62

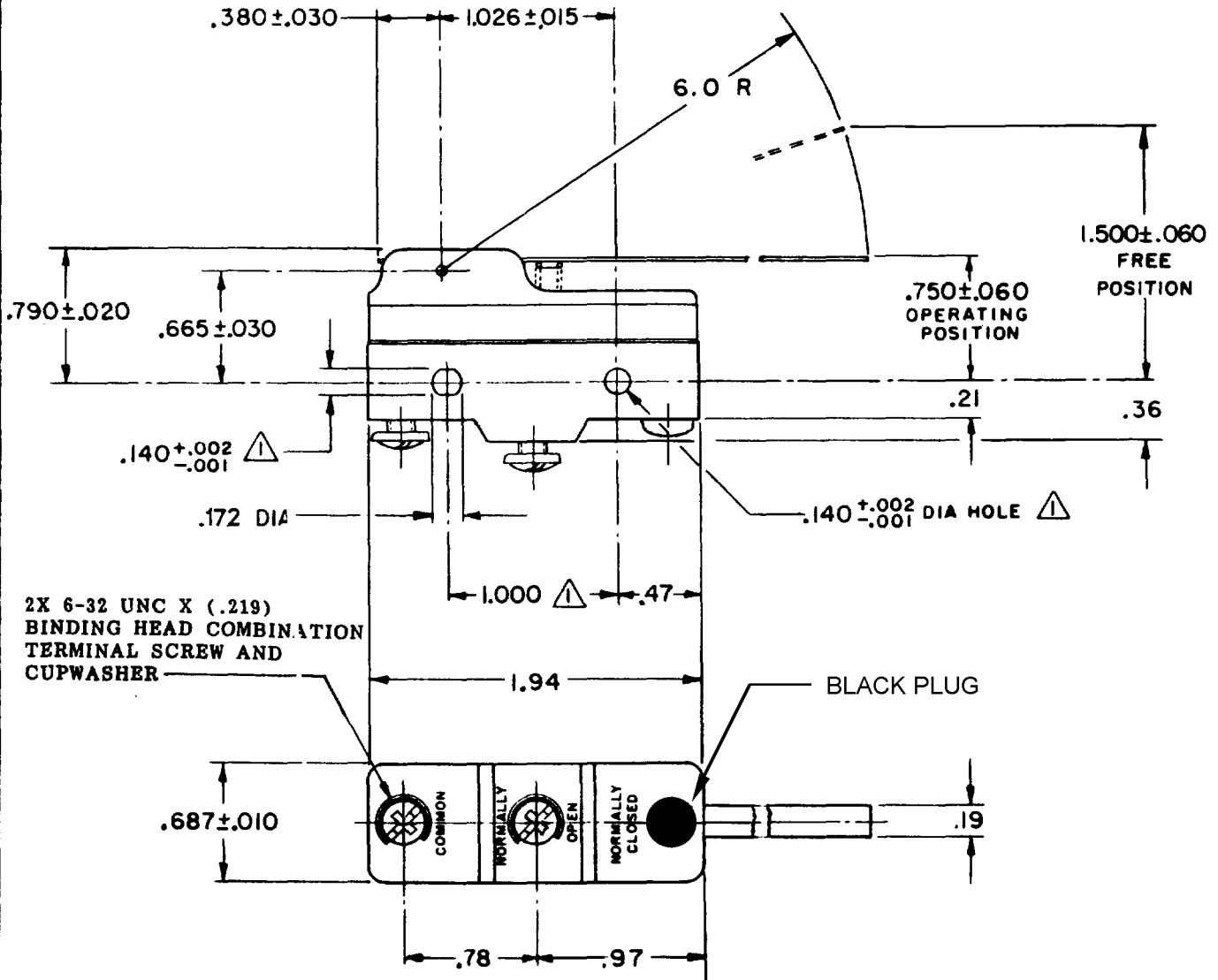
50

6 SEP 62

DRAWN

RASTER

FO-80378



**NOTE**  
 MOUNTING HOLES WILL ACCEPT PINS OR SCREWS OF .139 MAX DIA ON 1.000±.002 CENTERS

THIS DRAWING COVERS A PROPRIETARY ITEM AND IS THE PROPERTY OF MICRO SWITCH, A DIVISION OF MINNEAPOLIS-HONEYWELL REGULATOR CO. THIS DRAWING IS NOT TO BE COPIED OR USED WITHOUT THE APPROVAL OF MICRO SWITCH.

| CHARACTERISTICS                       |  | ELECTRICAL DATA  |  | SCALE FULL   |  |
|---------------------------------------|--|--|--|--|--|
| OPERATING FORCE — — — 1 OZ MAX        |  | CONTACT ARRANGEMENT<br>S P N O   |  | DO NOT SCALE PRINT   |  |
| DIFFERENTIAL TRAVEL — — — .018 — .145 |  | L96<br>15A 125, 250 OR 480 VAC<br>1/2A 125 VDC, 1/4A 250 VDC<br>1/8HP 125 VAC, 1/4HP 250 VAC |  | UNLESS OTHERWISE SPECIFIED<br>DIMENSIONS ARE IN INCHES   |  |
| OVERTRAVEL — — — .500 MIN             |  | L288<br>L299<br>L306   |  | TOLERANCES ARE:<br>ONE PLACE (.0) ±.030<br>TWO PLACE (.00) ±.015<br>THREE PLACE (.000) ±.005<br>ANGLES ± |  |
|                                       |  | 16A 250V ~ T85 5E4   |  | WEIGHT .073 LB   |  |



Компания «ЭлектроПласт» предлагает заключение долгосрочных отношений при поставках импортных электронных компонентов на взаимовыгодных условиях!

Наши преимущества:

- Оперативные поставки широкого спектра электронных компонентов отечественного и импортного производства напрямую от производителей и с крупнейших мировых складов;
- Поставка более 17-ти миллионов наименований электронных компонентов;
- Поставка сложных, дефицитных, либо снятых с производства позиций;
- Оперативные сроки поставки под заказ (от 5 рабочих дней);
- Экспресс доставка в любую точку России;
- Техническая поддержка проекта, помощь в подборе аналогов, поставка прототипов;
- Система менеджмента качества сертифицирована по Международному стандарту ISO 9001;
- Лицензия ФСБ на осуществление работ с использованием сведений, составляющих государственную тайну;
- Поставка специализированных компонентов (Xilinx, Altera, Analog Devices, Intersil, Interpoint, Microsemi, Aeroflex, Peregrine, Syfer, Eurofarad, Texas Instrument, Miteq, Cobham, E2V, MA-COM, Hittite, Mini-Circuits, General Dynamics и др.);

Помимо этого, одним из направлений компании «ЭлектроПласт» является направление «Источники питания». Мы предлагаем Вам помощь Конструкторского отдела:

- Подбор оптимального решения, техническое обоснование при выборе компонента;
- Подбор аналогов;
- Консультации по применению компонента;
- Поставка образцов и прототипов;
- Техническая поддержка проекта;
- Защита от снятия компонента с производства.



#### Как с нами связаться

**Телефон:** 8 (812) 309 58 32 (многоканальный)

**Факс:** 8 (812) 320-02-42

**Электронная почта:** [org@eplast1.ru](mailto:org@eplast1.ru)

**Адрес:** 198099, г. Санкт-Петербург, ул. Калинина, дом 2, корпус 4, литера А.