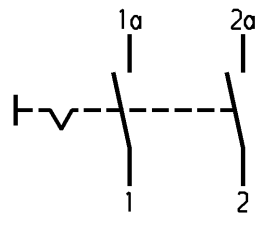
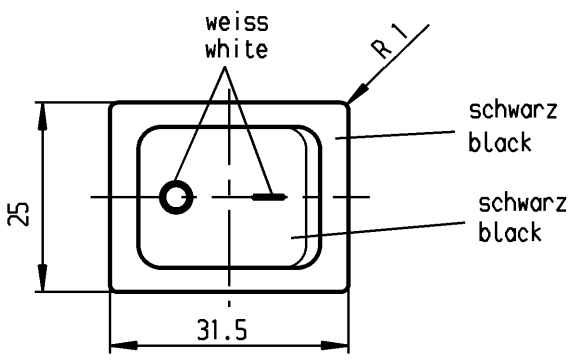
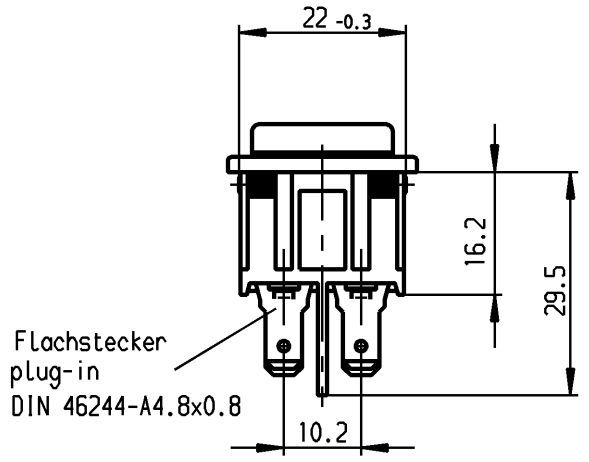
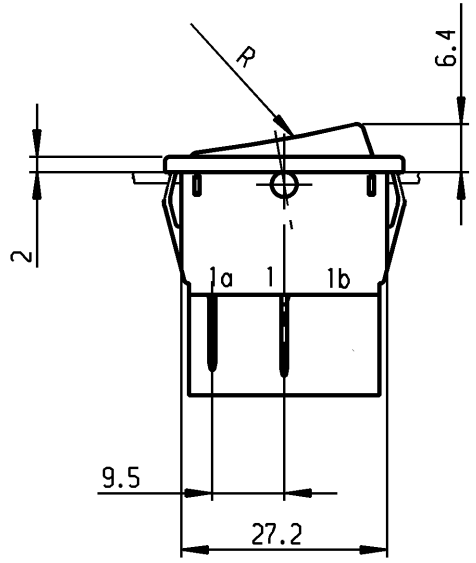


1	2	3	4
Empfohlener Ausschnitt für Rastbefestigung (Grat gegenüber Bestückungsseite)	Wanddicke wall thickness	Ausschnittlänge length of cut-out	Ausschnittbreite width of cut-out
A recommended cut-out for snap-in fixing (edge opposite to snap-in direction)	0.75 bis / to 1.25	30 -0.1	22 +0.2
	1.25 bis / to 2	30.2 -0.1	22 +0.2
	2 bis / to 3	30.6 -0.1	22 +0.2

VERTRAULICH-CONFIDENTIAL
 © Alle Rechte bei Marquardt, nach fuer den Fall von Schutzrechtsanmeldungen. Jede Verfuugungsbefugnis, wie Kopier- und Weitergaberecht, bei uns.
 © This document is the exclusive property of Marquardt. Without our consent, it may not be reproduced or given to third parties.



Aufschrift
Marking

1832.
6(4)/250 ~ SE4
10(4)/250 ~ T105/55



6A 125-250V AC
1/4HP125VAC
1/2HP250VAC
R30

Herstellort/-jahr/-woche
nach DIN EN 60062

code of manufacture:
place /year /week acc. to DIN EN 60062

Ausschalter 2-polig
Für Geräte der Klasse II geeignet
DPST
suitable for appliances of class II

Schutzvermerk nach DIN 34 beachten COPYRIGHT RESERVED

Für Form und Lage FOR SHAPE AND LOC.	Für Winkel FOR ANGLE ± 2°	Allgemeintoleranzen UNTOLERANCED DIMENSIONS				Pause COPY	Blatt SHEET		Typ K	Zeichn./DRAWING NO. 1832.1102	Index		
		PROJECTION	Abmasse und Nennmassbereiche Angaben in mm	Laengen LENGTH	Radien RADI		Original DIN	Maßstab SCALE					
			ALL DIMENSIONS ARE IN MILLIMETRES	>0-6 ± 0.2	±	0 10 20 30 mm	A4 1:1	Geräteschalter Appliance Switch					
				>6-15 ± 0.4	±								
				>15-30 ± 0.4	±								
				>30-70 ± 0.6	±								
				>70-120 ±	± 10%								
				>120-200 ±	±	CAD Medusa Z		Ersatz für/REPLACEMENT OF Zeichn. gl.Nr. vom 23.08.88					
c	39880	16.03.04	hhe	g		gez./DRAWN BY 15.02.96 Grh gepr./CHECKED BY Kiz					MARQUARDT Marquardt, D-78604 Riethem-Weilheim		
b	24370	30.10.96	grh	f									
a	23781	15.02.96	grh	e									
Ausg. ISSUE	Anderung REVISION	gez. DRAWN BY		Ausg. ISSUE	Anderung REVISION	gez. DRAWN BY							



Компания «ЭлектроПласт» предлагает заключение долгосрочных отношений при поставках импортных электронных компонентов на взаимовыгодных условиях!

Наши преимущества:

- Оперативные поставки широкого спектра электронных компонентов отечественного и импортного производства напрямую от производителей и с крупнейших мировых складов;
- Поставка более 17-ти миллионов наименований электронных компонентов;
- Поставка сложных, дефицитных, либо снятых с производства позиций;
- Оперативные сроки поставки под заказ (от 5 рабочих дней);
- Экспресс доставка в любую точку России;
- Техническая поддержка проекта, помощь в подборе аналогов, поставка прототипов;
- Система менеджмента качества сертифицирована по Международному стандарту ISO 9001;
- Лицензия ФСБ на осуществление работ с использованием сведений, составляющих государственную тайну;
- Поставка специализированных компонентов (Xilinx, Altera, Analog Devices, Intersil, Interpoint, Microsemi, Aeroflex, Peregrine, Syfer, Eurofarad, Texas Instrument, Miteq, Cobham, E2V, MA-COM, Hittite, Mini-Circuits, General Dynamics и др.);

Помимо этого, одним из направлений компании «ЭлектроПласт» является направление «Источники питания». Мы предлагаем Вам помощь Конструкторского отдела:

- Подбор оптимального решения, техническое обоснование при выборе компонента;
- Подбор аналогов;
- Консультации по применению компонента;
- Поставка образцов и прототипов;
- Техническая поддержка проекта;
- Защита от снятия компонента с производства.



Как с нами связаться

Телефон: 8 (812) 309 58 32 (многоканальный)

Факс: 8 (812) 320-02-42

Электронная почта: org@eplast1.ru

Адрес: 198099, г. Санкт-Петербург, ул. Калинина, дом 2, корпус 4, литера А.