

THIS DRAWING IS UNPUBLISHED.

RELEASED FOR PUBLICATION

2011

© COPYRIGHT 2011

ALL RIGHTS RESERVED.

| LOC | DIST | REVISIONS | | | |
|-----|------|--------------------------------|-----------|-----|------|
| P | LTR | DESCRIPTION | DATE | DWN | APVD |
| | 3 | PN CHANGED ON TABLE | 22JUL2011 | AB | GT |
| | A | RELEASED ACC. TO ECR-11-021683 | 25OCT2011 | AB | GT |
| | A1 | PART RELEASED FOR PRODUCTION | 15NOV2013 | KR | JC |
| | A2 | REVISED | 24DEC2013 | KR | JC |

NOTE:

- 1 MATERIAL: PA GF (NATURAL AND BLACK COLOUR)
- 2 DATE CLOCK AND MOULD IMPRESSION ID
- 3 AREA FOR TE LOGO
- 4 TE PART NUMBER

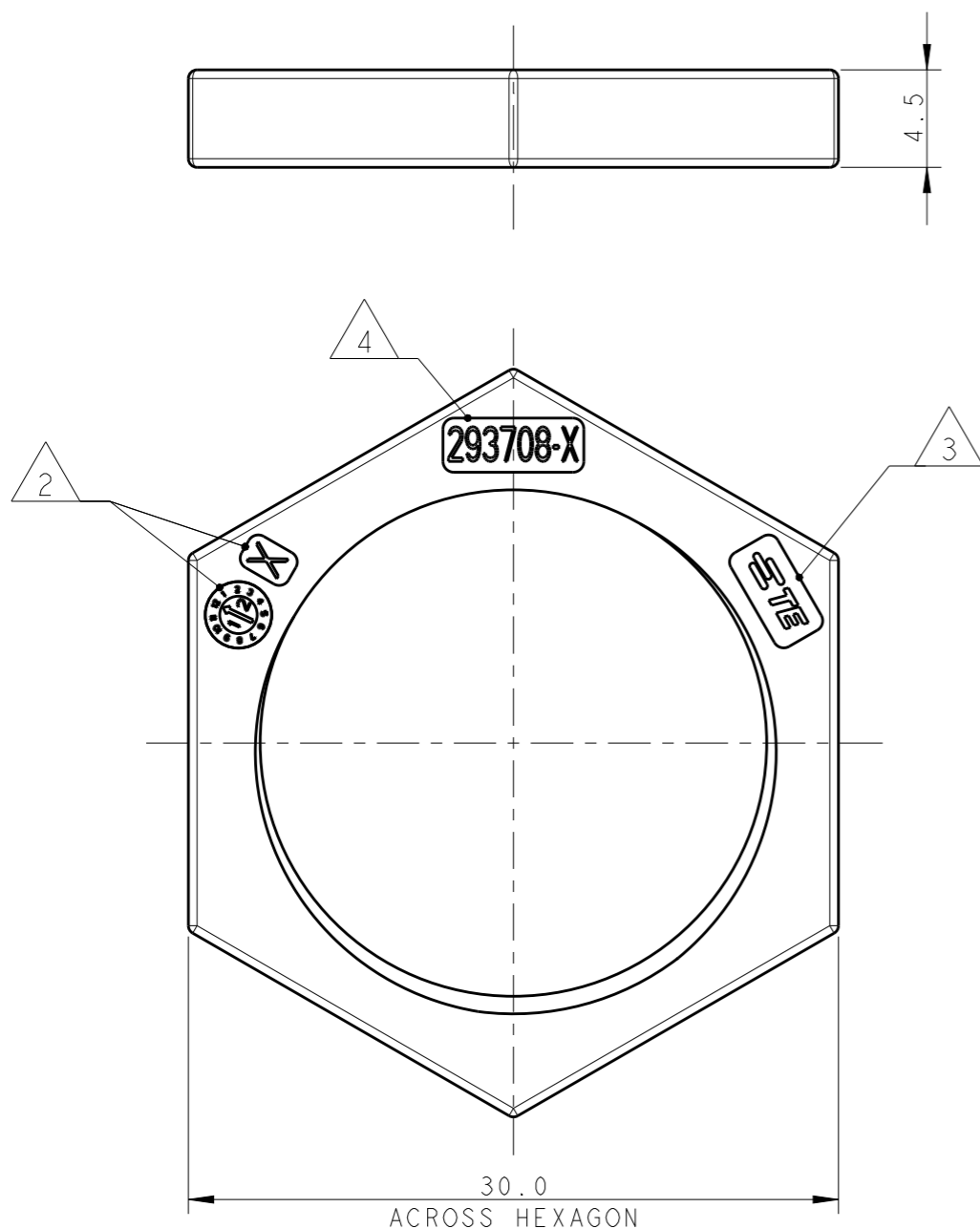
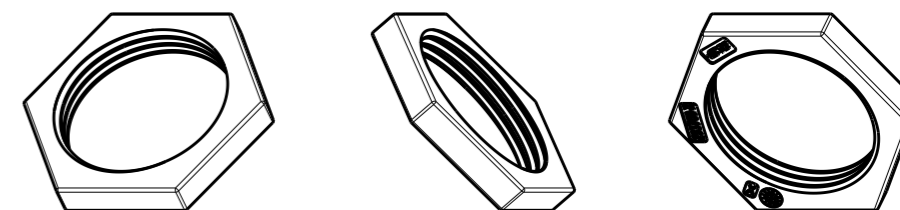


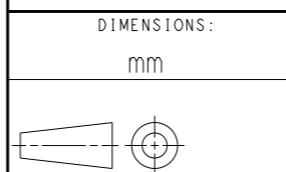
TABLE 1

| NOTE | COLOUR | DESCRIPTION | REV. | PART NUMBER |
|------|---------|--|------|-------------|
| 1 | BLACK | SCREW NUT FOR PANEL MOUNT NECTOR* M-LINE 5, 6, 7 POLES | A | 1-293708-1 |
| 1 | NATURAL | SCREW NUT FOR PANEL MOUNT NECTOR* M-LINE 5, 6, 7 POLES | A | 293708-1 |



SCALE 1:1

THIS DRAWING IS A CONTROLLED DOCUMENT.



MATERIAL -

| DIMENSIONS: | | TOLERANCES UNLESS OTHERWISE SPECIFIED: | |
|-------------|----|--|-----|
| | mm | | |
| 0 PLC | | ± | - |
| 1 PLC | | ±0.3 | |
| 2 PLC | | ±0.20 | |
| 3 PLC | | ± | - |
| 4 PLC | | ± | - |
| ANGLES | | | ±3° |
| FINISH | | - | |

| | | |
|------------------|-------------|-----------|
| DWN | A. BERNARDI | 21JAN2011 |
| CHK | M. ZUCCA | 21JAN2011 |
| APVD | G. TURCO | 21JAN2011 |
| PRODUCT SPEC | 108-20324 | |
| APPLICATION SPEC | 114-20169 | |
| WEIGHT | - | |

STE TE Connectivity

SCREW NUT 5,6,7 POLES FOR PANEL MOUNT VERSION M-LINE NECTOR

| | | | |
|------------------|-----------|------------|---------------------|
| SIZE | CAGE CODE | DRAWING NO | RESTRICTED TO |
| A3 | 00779 | C-293708 | - |
| Customer Drawing | | SCALE 3:1 | SHEET 1 OF 1 REV A2 |



Компания «ЭлектроПласт» предлагает заключение долгосрочных отношений при поставках импортных электронных компонентов на взаимовыгодных условиях!

Наши преимущества:

- Оперативные поставки широкого спектра электронных компонентов отечественного и импортного производства напрямую от производителей и с крупнейших мировых складов;
- Поставка более 17-ти миллионов наименований электронных компонентов;
- Поставка сложных, дефицитных, либо снятых с производства позиций;
- Оперативные сроки поставки под заказ (от 5 рабочих дней);
- Экспресс доставка в любую точку России;
- Техническая поддержка проекта, помощь в подборе аналогов, поставка прототипов;
- Система менеджмента качества сертифицирована по Международному стандарту ISO 9001;
- Лицензия ФСБ на осуществление работ с использованием сведений, составляющих государственную тайну;
- Поставка специализированных компонентов (Xilinx, Altera, Analog Devices, Intersil, Interpoint, Microsemi, Aeroflex, Peregrine, Syfer, Eurofarad, Texas Instrument, Miteq, Cobham, E2V, MA-COM, Hittite, Mini-Circuits, General Dynamics и др.);

Помимо этого, одним из направлений компании «ЭлектроПласт» является направление «Источники питания». Мы предлагаем Вам помощь Конструкторского отдела:

- Подбор оптимального решения, техническое обоснование при выборе компонента;
- Подбор аналогов;
- Консультации по применению компонента;
- Поставка образцов и прототипов;
- Техническая поддержка проекта;
- Защита от снятия компонента с производства.



Как с нами связаться

Телефон: 8 (812) 309 58 32 (многоканальный)

Факс: 8 (812) 320-02-42

Электронная почта: org@eplast1.ru

Адрес: 198099, г. Санкт-Петербург, ул. Калинина, дом 2, корпус 4, литера А.