

PK:

Kunde/*Customer:*

Datum: 15/08

Seite: 1 von 1

**Ausführung:**

Ringbandkern

**Maßbild:**

ohne Maßstab  
 Maße in mm

**Nennmaße:**

102 x 76 x 25 mm

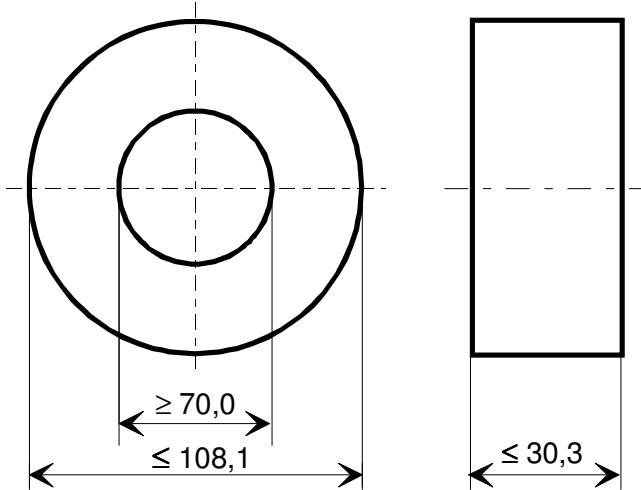
**Legierung:**

VITROPERM 250 F

**Fixierung:**

Fix 022

Trog- und Deckelfarbe schwarz



**Bezugswerte:**

$$A_{Fe} = 2,47 \text{ cm}^2$$

$$l_{Fe} = 28,0 \text{ cm}$$

$$m_{Fe} = 515 \text{ g}$$

**Magn. Nennwerte / Nominal magnetic values:**

$$A_{L(100 \text{ kHz})} = 4,2 \mu\text{H}$$

**Endprüfung:**

(100% Prüfung, AQL...: IEC 410 / DIN ISO 2859)

**1. Mechanische Prüfung (AQL 4,0)**

Grenzmaße nach Maßbild (Prüfmitel: Meßschieber)

**2. Magnetische Prüfung (AQL 1,0)**

Induktivitätsprüfung im Reihenersatzschaltbild nach A60092-Y3022-K009

Einstellwerte:  $f = 100 \text{ kHz}$

$$I_{\text{eff}} \times N = 60 \text{ mA}$$

Prüfwert:  $3,1 \mu\text{H} \leq A_L \leq 6,1 \mu\text{H}$  (entspr.  $2840 \leq \mu'_3 \leq 5480$ )

Hinweis: Kern-Baunummer 97000243

Rev.

-03-  
-03-

Herausgeber	Bearbeiter	KB-PM	KB-E IN		Datum	freigegeben
KB-OP K FT	Till	Klinger	Petzold		25.04.08	Günther

Weitergabe sowie Vervielfältigung dieser Unterlage, Verwertung und Mitteilung ihres Inhaltes nicht gestattet, soweit nicht ausdrücklich zugestanden. Zuwiderhandlungen verpflichten zu Schadenersatz. Alle Rechte für den Fall der Patenterteilung oder GM-Eintragung vorbehalten.



Компания «ЭлектроПласт» предлагает заключение долгосрочных отношений при поставках импортных электронных компонентов на взаимовыгодных условиях!

Наши преимущества:

- Оперативные поставки широкого спектра электронных компонентов отечественного и импортного производства напрямую от производителей и с крупнейших мировых складов;
- Поставка более 17-ти миллионов наименований электронных компонентов;
- Поставка сложных, дефицитных, либо снятых с производства позиций;
- Оперативные сроки поставки под заказ (от 5 рабочих дней);
- Экспресс доставка в любую точку России;
- Техническая поддержка проекта, помощь в подборе аналогов, поставка прототипов;
- Система менеджмента качества сертифицирована по Международному стандарту ISO 9001;
- Лицензия ФСБ на осуществление работ с использованием сведений, составляющих государственную тайну;
- Поставка специализированных компонентов (Xilinx, Altera, Analog Devices, Intersil, Interpoint, Microsemi, Aeroflex, Peregrine, Syfer, Eurofarad, Texas Instrument, Miteq, Cobham, E2V, MA-COM, Hittite, Mini-Circuits, General Dynamics и др.);

Помимо этого, одним из направлений компании «ЭлектроПласт» является направление «Источники питания». Мы предлагаем Вам помощь Конструкторского отдела:

- Подбор оптимального решения, техническое обоснование при выборе компонента;
- Подбор аналогов;
- Консультации по применению компонента;
- Поставка образцов и прототипов;
- Техническая поддержка проекта;
- Защита от снятия компонента с производства.



#### Как с нами связаться

**Телефон:** 8 (812) 309 58 32 (многоканальный)

**Факс:** 8 (812) 320-02-42

**Электронная почта:** [org@eplast1.ru](mailto:org@eplast1.ru)

**Адрес:** 198099, г. Санкт-Петербург, ул. Калинина, дом 2, корпус 4, литера А.