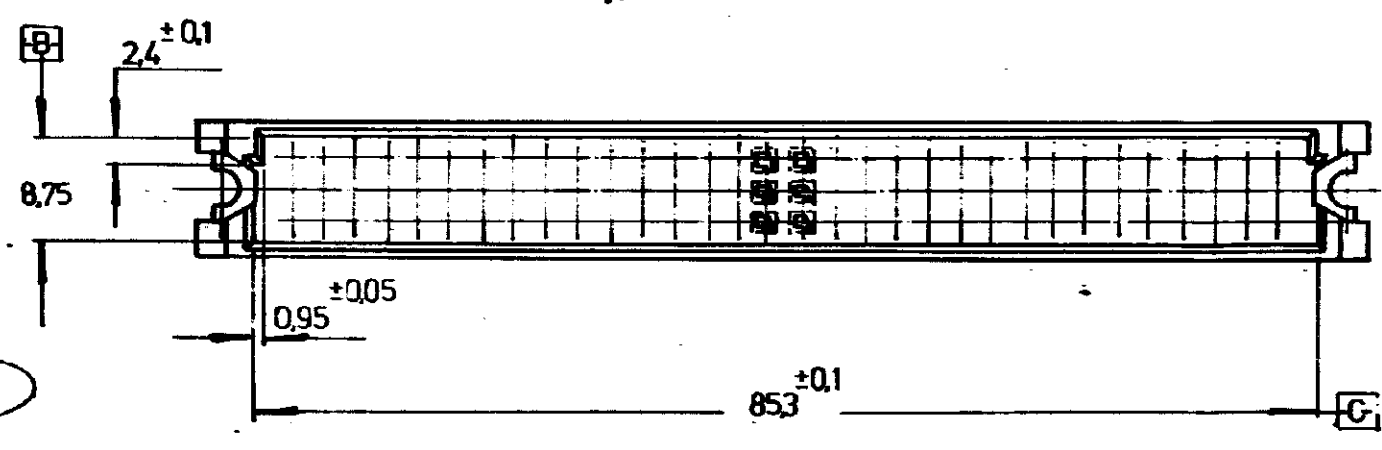
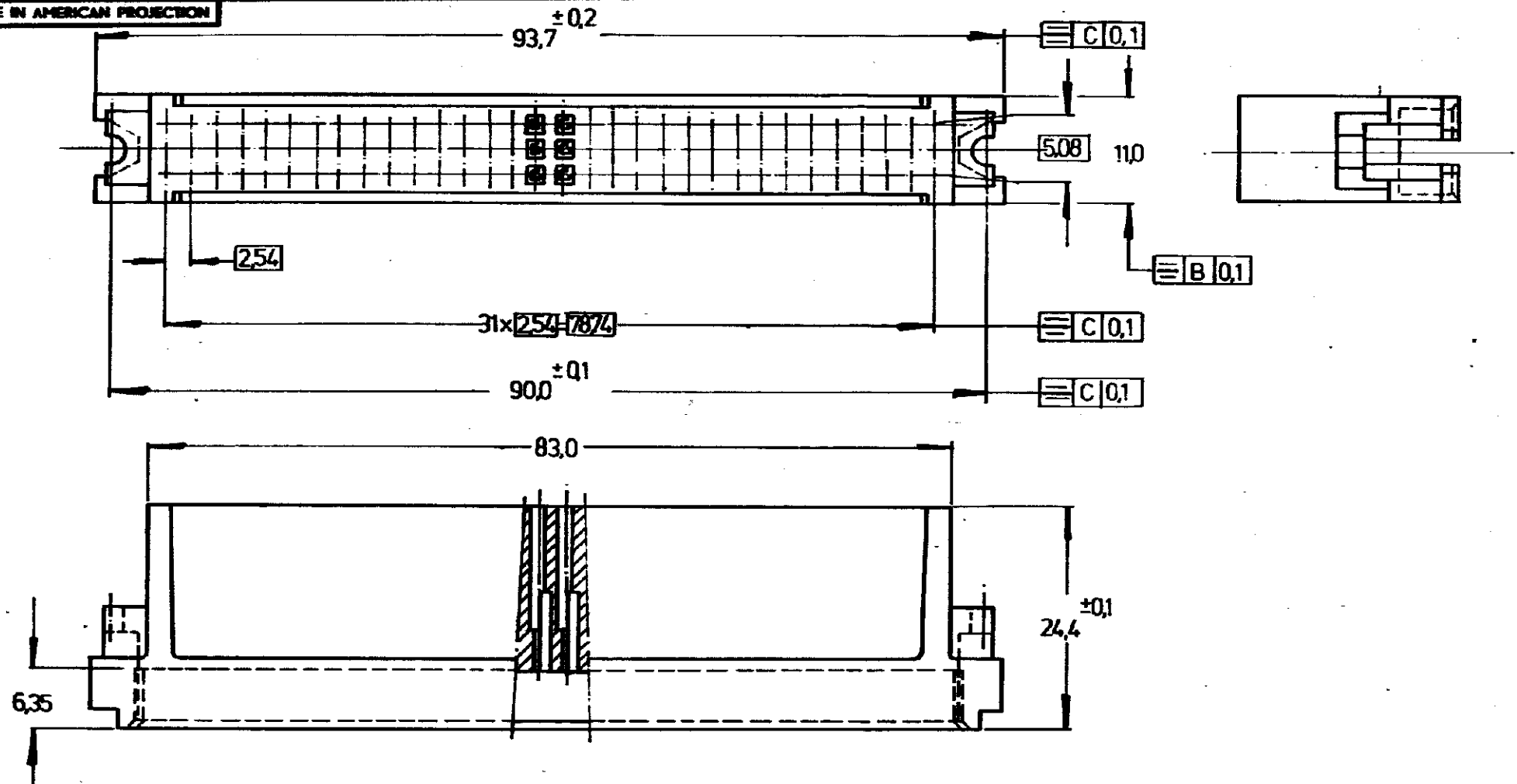



DRAWING MADE IN AMERICAN PROJECTION



DIMENSIONS IN MM. DO NOT SCALE PRINT

166467-1	Glassfilled Polyester	Steel
ORDER NO.	MATERIAL	PLATING
CUSTOMER COPY FOR REFERENCE ONLY		
DR <i>C.F. Swanson 30th June 60</i>	DATE	© 1960 BY AMP-HOLLAND N.V. ALL RIGHTS RESERVED A-MP PRODUCTS COVERED BY PATENTS AND/OR PATENTS PENDING.
CHK	DATE	
DE	DATE	 AMP - HOLLAND N.V. 's-Hertogenbosch
APP <i>[Signature]</i>	DATE 30.6.60	
WIRE-RANGE	INSUL-RANGE	FIRST USED
SCALE 2:1	SIZE B	NO C_166467_E
NAME 96 POC. I.E.C. C MALE "COSI" HSG		REV 8

NUMBER
C_166467-E

AMP 12534 8 7 6 5 4 3 2 1

NOT the LATEST REVISION



Компания «ЭлектроПласт» предлагает заключение долгосрочных отношений при поставках импортных электронных компонентов на взаимовыгодных условиях!

Наши преимущества:

- Оперативные поставки широкого спектра электронных компонентов отечественного и импортного производства напрямую от производителей и с крупнейших мировых складов;
- Поставка более 17-ти миллионов наименований электронных компонентов;
- Поставка сложных, дефицитных, либо снятых с производства позиций;
- Оперативные сроки поставки под заказ (от 5 рабочих дней);
- Экспресс доставка в любую точку России;
- Техническая поддержка проекта, помощь в подборе аналогов, поставка прототипов;
- Система менеджмента качества сертифицирована по Международному стандарту ISO 9001;
- Лицензия ФСБ на осуществление работ с использованием сведений, составляющих государственную тайну;
- Поставка специализированных компонентов (Xilinx, Altera, Analog Devices, Intersil, Interpoint, Microsemi, Aeroflex, Peregrine, Syfer, Eurofarad, Texas Instrument, Miteq, Cobham, E2V, MA-COM, Hittite, Mini-Circuits, General Dynamics и др.);

Помимо этого, одним из направлений компании «ЭлектроПласт» является направление «Источники питания». Мы предлагаем Вам помощь Конструкторского отдела:

- Подбор оптимального решения, техническое обоснование при выборе компонента;
- Подбор аналогов;
- Консультации по применению компонента;
- Поставка образцов и прототипов;
- Техническая поддержка проекта;
- Защита от снятия компонента с производства.



Как с нами связаться

Телефон: 8 (812) 309 58 32 (многоканальный)

Факс: 8 (812) 320-02-42

Электронная почта: org@eplast1.ru

Адрес: 198099, г. Санкт-Петербург, ул. Калинина, дом 2, корпус 4, литера А.