

CHARGE CONNECTORS PIGTAILS



IEC62196 Type II
Rubber Over Mold

CHARGE CONNECTOR BENEFITS

- Superior durability
- Vehicle to charging station connection
- UL / CE / VDE marking / certification

PIGTAIL FEATURES

- SAE J1772/IEC62196 Type I, IEC62196 Type II, and GB/T 20234 standards
- EVSE provides restart in the event of power grid fault
- Wiring crimps sealed from environment



AVAILABLE CONFIGURATIONS

Phase	1-phase or 3-phase
Design	Plastic or rubber over mold
Current	18 - 40A
Mark	UL, CE, or VDE



APPLICATIONS

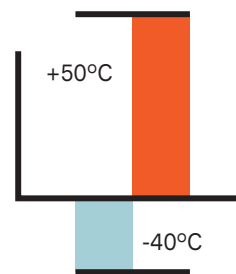
Grid-to-vehicle & infrastructure to vehicle charging



MAX CURRENT & VOLTAGE



TEMPERATURE



SEALING CLASS



Sealed

See back page for representative part numbers.

About Aptiv

Aptiv is a global technology company that develops safer, greener and more connected solutions, which enable the future of mobility. Headquartered in Dublin, Aptiv has 147,000 employees and operates 14 technical centers, as well as manufacturing sites and customer support centers in 45 countries.

Visit aptiv.com

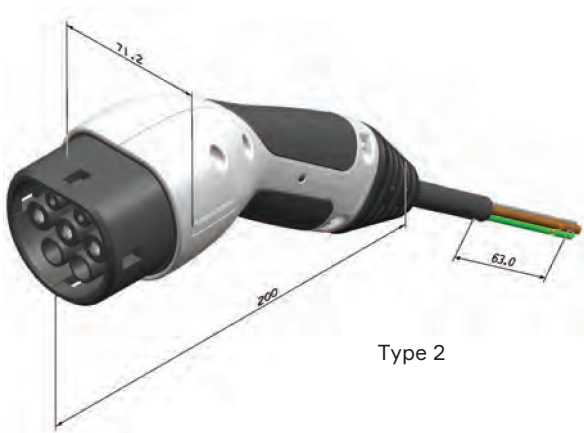
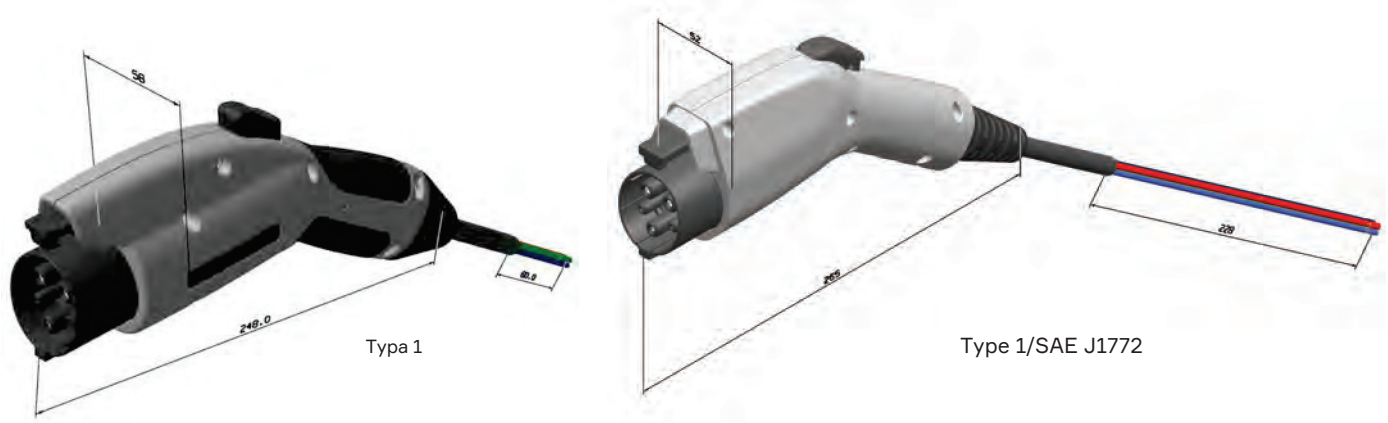




Current	Type (veh / wall)	Design	# Phase	Cable Length (m/ft)	Cable Sections	Mark	Part Number
18A	Type 1/SAE J1772	Plastic Handle	1 - phase	7.0/23	3G AWG 14 + 0.8	UL	33248422
25A	Type 1/SAE J1772	Plastic Handle	1 - phase	7.6/25	3G AWG 12 + 0.8	UL	33248425
40A	Type 1/SAE J1772	Plastic Handle	1 - phase	7.6/25	3G AWG 10 + 0.8	UL	35078184
20A	Type 1	Rubber Over Mold	1 - phase	5.0/16.40	3G2.5 + 0.5	CE	33155748
20A	Type 2	Rubber Over Mold	1 - phase	5.0/16.40	3G2.5 + 0.5	CE	33155747
20A	Type 2	Rubber Over Mold	3 - phase	5.0/16.40	5G2 + 0.5	CE	33155746
32A	Type 2	Rubber Over Mold	3 - phase	5.0/16.40	5G6 + 0.5	CE	33155745
16A	Type 2	Plastic Handle	1 - phase	6.5/21.32	3G2.5 + 0.75	CE	33502596

For more specific information please contact your Aptiv representatives.

DIMENSION MEASUREMENT SAMPLE



MATES WITH



The dimensions are in mm.

Part numbers, specifications, dimensions and performance data in this document are for general references only and are subject to change without notice. To verify product information, please contact an Aptiv representative.



Компания «ЭлектроПласт» предлагает заключение долгосрочных отношений при поставках импортных электронных компонентов на взаимовыгодных условиях!

Наши преимущества:

- Оперативные поставки широкого спектра электронных компонентов отечественного и импортного производства напрямую от производителей и с крупнейших мировых складов;
- Поставка более 17-ти миллионов наименований электронных компонентов;
- Поставка сложных, дефицитных, либо снятых с производства позиций;
- Оперативные сроки поставки под заказ (от 5 рабочих дней);
- Экспресс доставка в любую точку России;
- Техническая поддержка проекта, помощь в подборе аналогов, поставка прототипов;
- Система менеджмента качества сертифицирована по Международному стандарту ISO 9001;
- Лицензия ФСБ на осуществление работ с использованием сведений, составляющих государственную тайну;
- Поставка специализированных компонентов (Xilinx, Altera, Analog Devices, Intersil, Interpoint, Microsemi, Aeroflex, Peregrine, Syfer, Eurofarad, Texas Instrument, Miteq, Cobham, E2V, MA-COM, Hittite, Mini-Circuits, General Dynamics и др.);

Помимо этого, одним из направлений компании «ЭлектроПласт» является направление «Источники питания». Мы предлагаем Вам помощь Конструкторского отдела:

- Подбор оптимального решения, техническое обоснование при выборе компонента;
- Подбор аналогов;
- Консультации по применению компонента;
- Поставка образцов и прототипов;
- Техническая поддержка проекта;
- Защита от снятия компонента с производства.



Как с нами связаться

Телефон: 8 (812) 309 58 32 (многоканальный)

Факс: 8 (812) 320-02-42

Электронная почта: org@eplast1.ru

Адрес: 198099, г. Санкт-Петербург, ул. Калинина, дом 2, корпус 4, литера А.