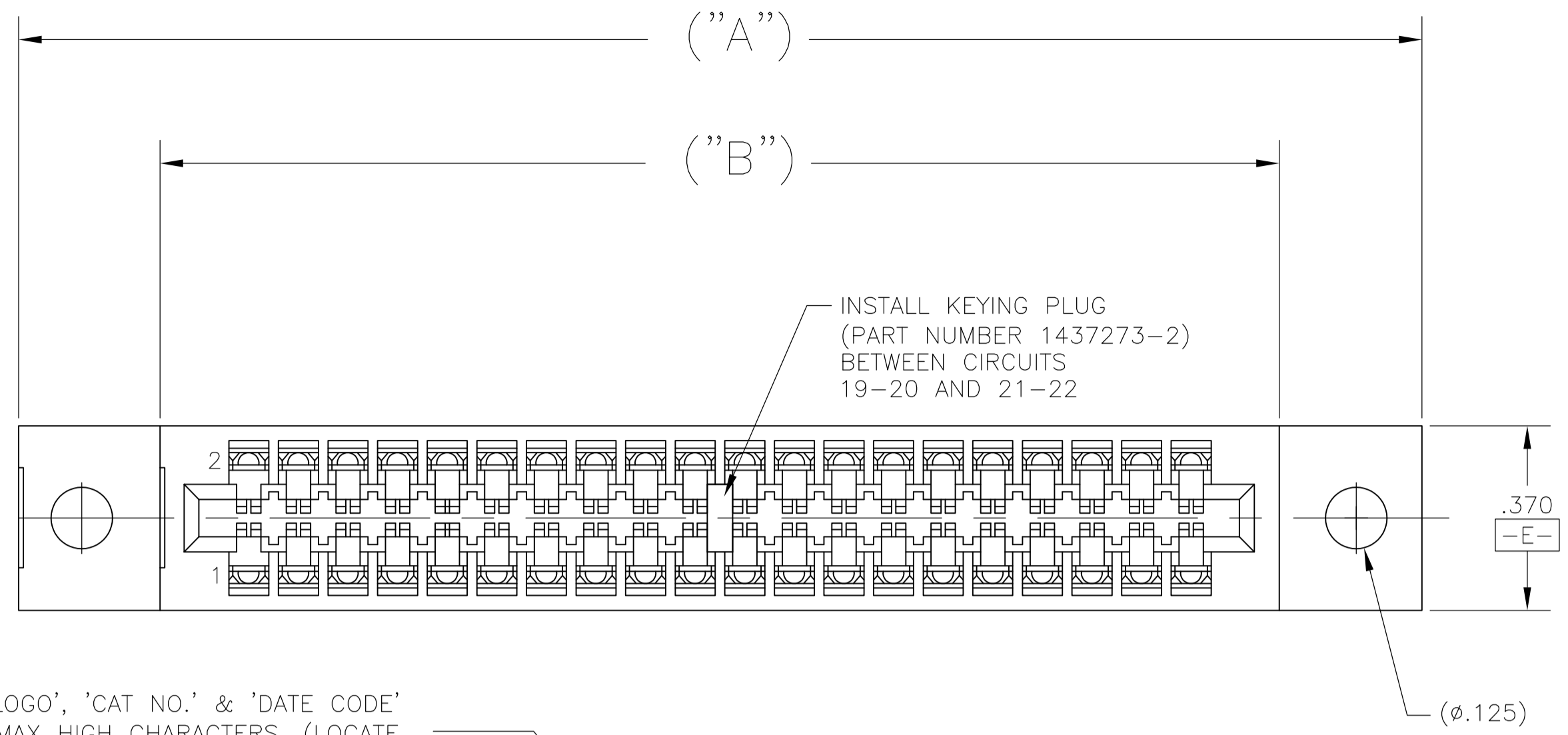
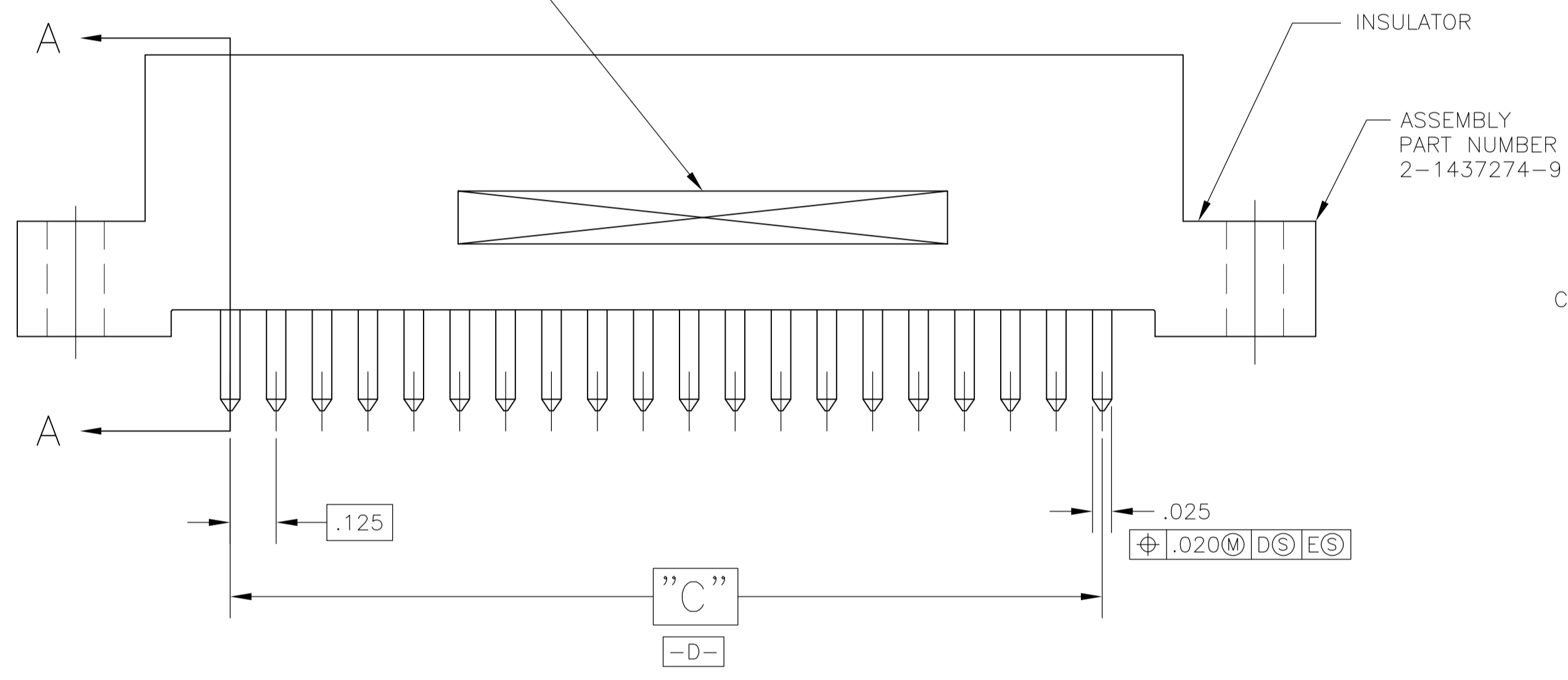


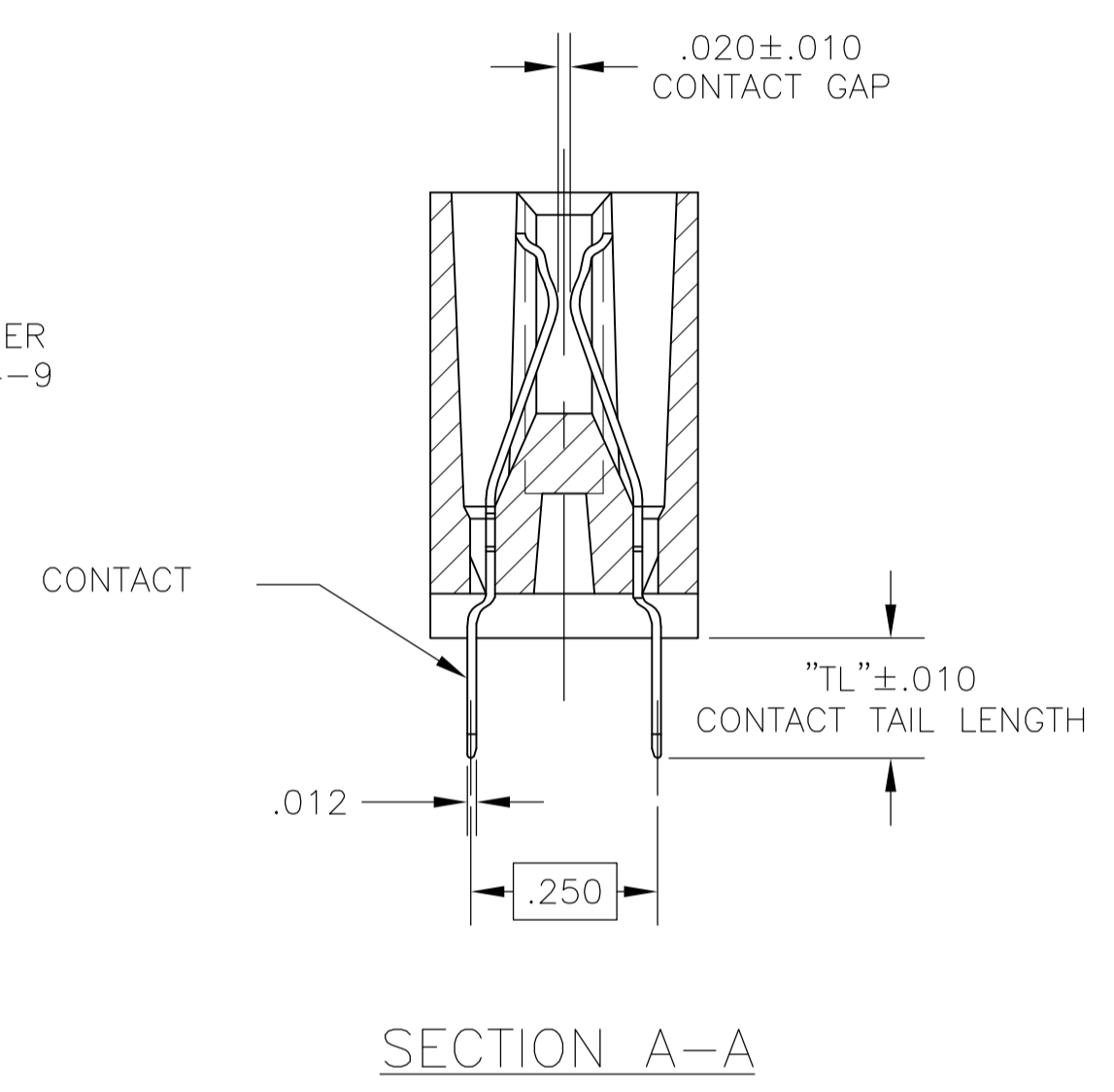
- NOTE:
1. ALL SURFACES TO BE FLAT WITHIN .0015IN/IN.
 2. REMOVED.
 3. REMOVED.
 4. REMOVED.
 5. INTERPRET GEOMETRIC CHARACTERISTIC SYMBOLS PER STANDARD ANSI Y14.5M (1982).
 6. FOR MOUNTING STYLE "C" NO MOUNTING EARS. DIMENSION "B" IS OVERALL LENGTH.



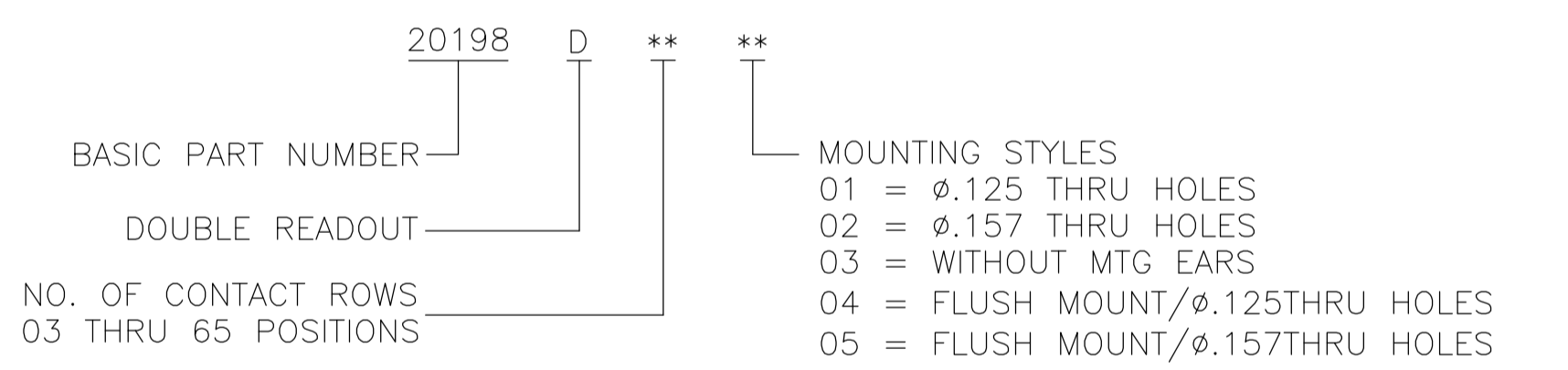
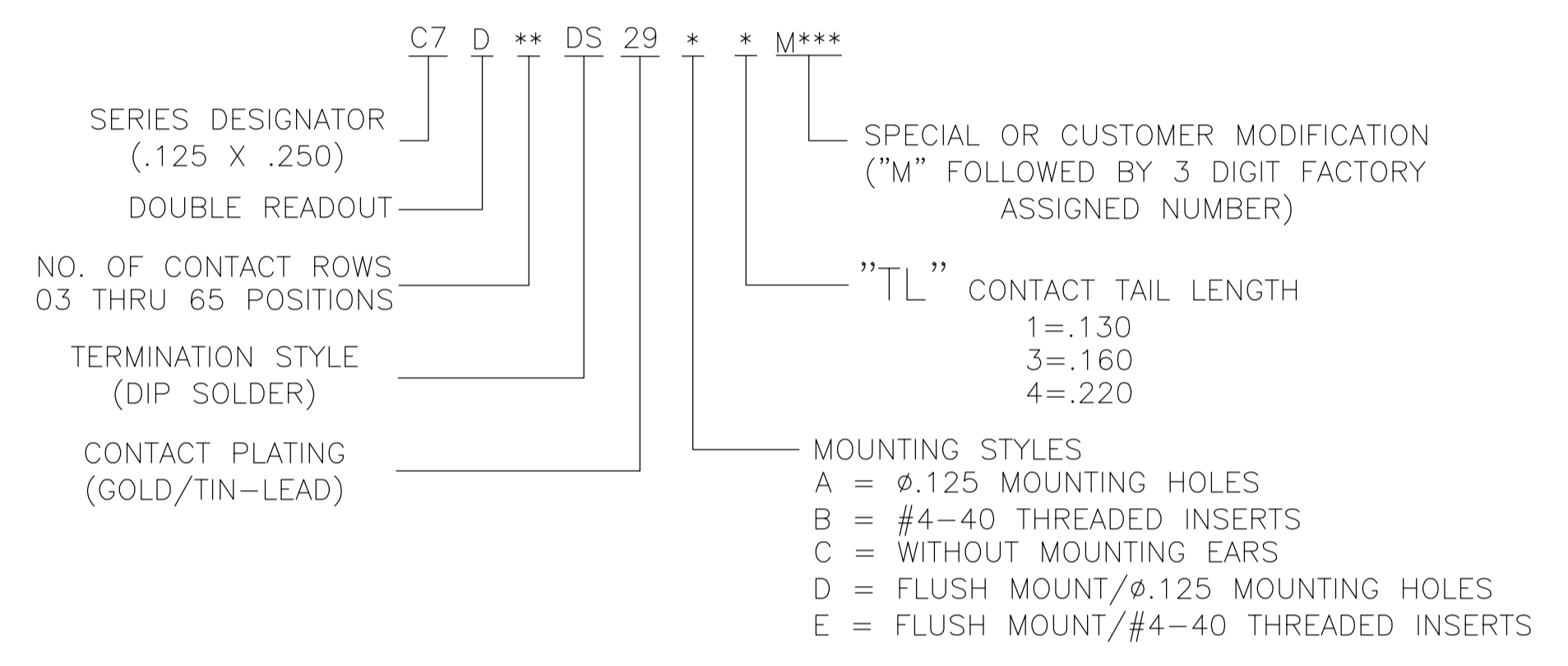
MARK 'LOGO', 'CAT NO.' & 'DATE CODE' .060 MAX HIGH CHARACTERS. (LOCATE APPROXIMATELY AS SHOWN)



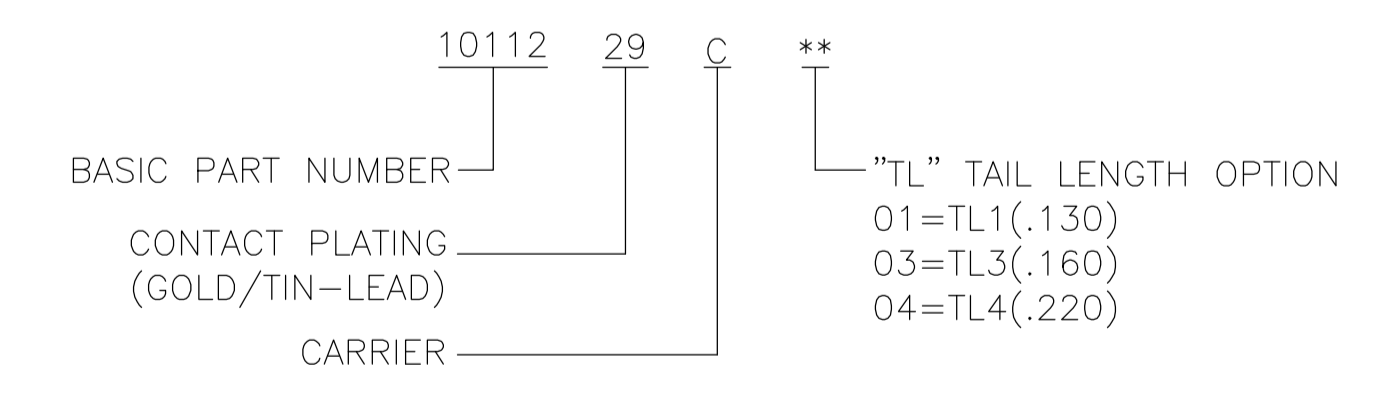
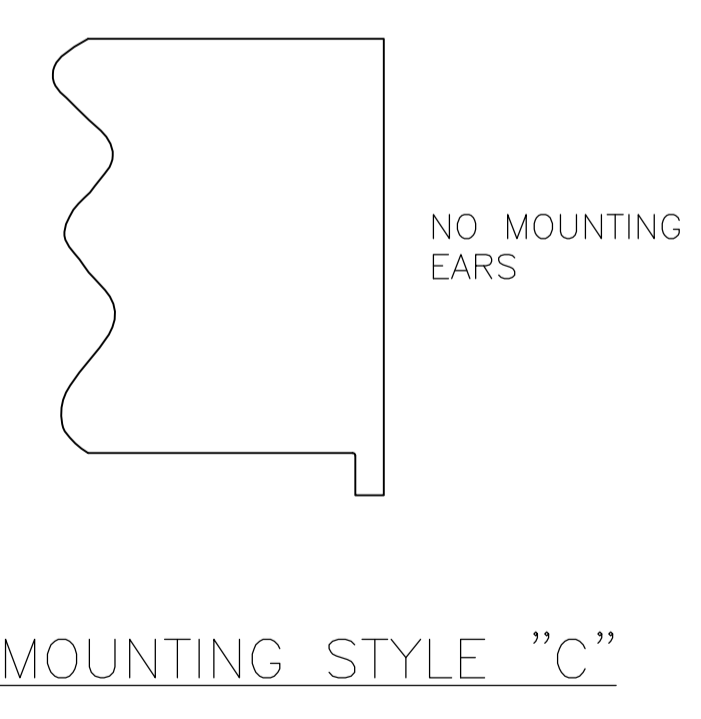
MOUNTING STYLE "D", 20 POSITION ILLUSTRATED
 (FOR ADDITIONAL MOUNTING STYLES, SEE BELOW)



CATALOG NO. CODE DESCRIPTION



PART NUMBER CODE



31	62	4.680	4.160	3.750	1977213-1
NO. OF CONTACT ROWS	NO. OF CONTACTS	DIM "A"	DIM "B"	DIM "C"	PART NUMBER

THIS DRAWING IS A CONTROLLED DOCUMENT.		DIN R BROWN 07DEC2007	Tyco Electronics Corporation Harrisburg, PA 17105-3608	
DIMENSIONS: INCHES	TOLERANCES UNLESS OTHERWISE SPECIFIED:	CHK M MILLER 07DEC2007	NAME	
0 PLC ± -	1 PLC ± -	CONN. ASSY., CARD EDGE, DIP SOLDER, (C7 SERIES, .125 X .250)		
2 PLC ± .010	3 PLC ± .005	APPLICATION SPEC		
4 PLC ± .0020	ANGLES ± °	SIZE	CAGE CODE	DRAWING NO
MATERIAL	FINISH	WEIGHT	A1 00779	1977213
CUSTOMER DRAWING		SCALE	4:1	SHEET 1 OF 1 REV A



Компания «ЭлектроПласт» предлагает заключение долгосрочных отношений при поставках импортных электронных компонентов на взаимовыгодных условиях!

Наши преимущества:

- Оперативные поставки широкого спектра электронных компонентов отечественного и импортного производства напрямую от производителей и с крупнейших мировых складов;
- Поставка более 17-ти миллионов наименований электронных компонентов;
- Поставка сложных, дефицитных, либо снятых с производства позиций;
- Оперативные сроки поставки под заказ (от 5 рабочих дней);
- Экспресс доставка в любую точку России;
- Техническая поддержка проекта, помощь в подборе аналогов, поставка прототипов;
- Система менеджмента качества сертифицирована по Международному стандарту ISO 9001;
- Лицензия ФСБ на осуществление работ с использованием сведений, составляющих государственную тайну;
- Поставка специализированных компонентов (Xilinx, Altera, Analog Devices, Intersil, Interpoint, Microsemi, Aeroflex, Peregrine, Syfer, Eurofarad, Texas Instrument, Miteq, Cobham, E2V, MA-COM, Hittite, Mini-Circuits, General Dynamics и др.);

Помимо этого, одним из направлений компании «ЭлектроПласт» является направление «Источники питания». Мы предлагаем Вам помощь Конструкторского отдела:

- Подбор оптимального решения, техническое обоснование при выборе компонента;
- Подбор аналогов;
- Консультации по применению компонента;
- Поставка образцов и прототипов;
- Техническая поддержка проекта;
- Защита от снятия компонента с производства.



Как с нами связаться

Телефон: 8 (812) 309 58 32 (многоканальный)

Факс: 8 (812) 320-02-42

Электронная почта: org@eplast1.ru

Адрес: 198099, г. Санкт-Петербург, ул. Калинина, дом 2, корпус 4, литера А.