



RADIALL
Département COAXIAL

NOTICE TECHNIQUE
TECHNICAL DATA

101. Rue Philibert Hoffmann
Zone Industrielle Ouest
93116 - ROSNY-SOUS-BOIS
Téléphone : 854-80-40

TITRE
JOINT EMI / RFI

TITLE
EMI/RFI GASKET

R 280 510 000
Série Accessoires

NORMALISATION

IEC : _____
CECC : _____

SPECIFICATIONS

MIL : _____

CABLES

CABLES

CARACTERISTIQUES

Impéd. caract. : _____ : *Nominal imp.*
Fréq. d'utilisat. : _____ : *Freq. range*
R.O.S. : _____ : *V.S.W.R.*
Tension tenue : _____ : *Proof. voltage*

PROPERTIES

Catégorie climatique : _____ : *Climatic range*
Tenue cont. cent. : Axiale avant } *In. cont. motion*
 Axiale 2 sens }
 Rotation }
 Immobil. totale }

CONSTRUCTION

Revêtement c. masse : _____
Revêtement corps : _____
Revêt. cont. cent. : _____

CONSTRUCTION

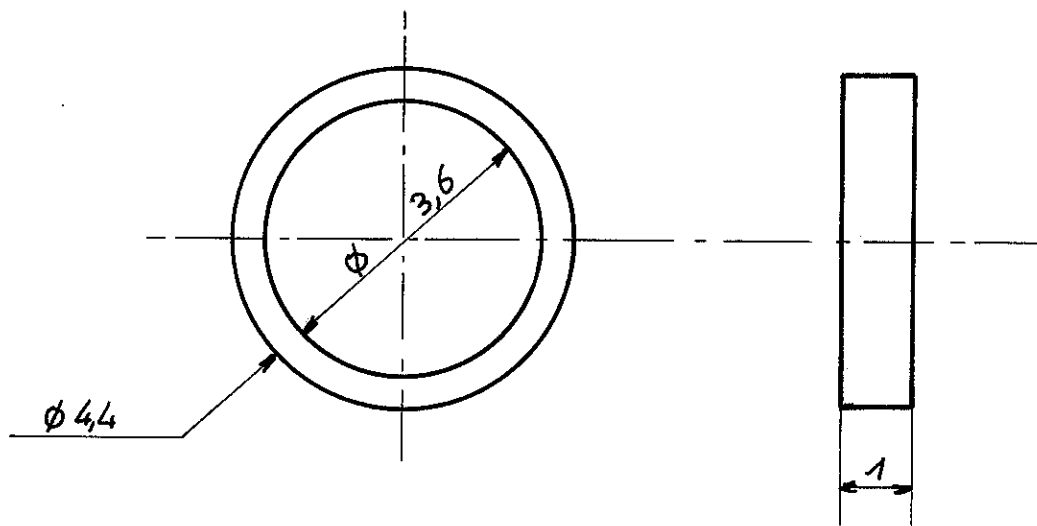
Masse plating : _____
Body plating : _____
Inner contact : _____

Partie métallique : _____
Partie métal. élast. : _____

metalic parts : _____
metalic resilient parts : _____

Isolant : _____
Joint : Silicone chargé

Insulator : _____
Gasket : Conductive elastomer



Dimensions en mm

DOSSIER D'ETUDE	Dessiné			Vérifié	I.P.	MODIFICATIONS			
	NOM	DATE	VISA						
	GRANGÉ	18/05/89							
1/1									

R. DMC GMBH
Ces renseignements sont donnés à titre indicatif. Dans le but constant d'améliorer nos produits, nous nous réservons le droit d'apporter toute modification jugée utile.



Компания «ЭлектроПласт» предлагает заключение долгосрочных отношений при поставках импортных электронных компонентов на взаимовыгодных условиях!

Наши преимущества:

- Оперативные поставки широкого спектра электронных компонентов отечественного и импортного производства напрямую от производителей и с крупнейших мировых складов;
- Поставка более 17-ти миллионов наименований электронных компонентов;
- Поставка сложных, дефицитных, либо снятых с производства позиций;
- Оперативные сроки поставки под заказ (от 5 рабочих дней);
- Экспресс доставка в любую точку России;
- Техническая поддержка проекта, помощь в подборе аналогов, поставка прототипов;
- Система менеджмента качества сертифицирована по Международному стандарту ISO 9001;
- Лицензия ФСБ на осуществление работ с использованием сведений, составляющих государственную тайну;
- Поставка специализированных компонентов (Xilinx, Altera, Analog Devices, Intersil, Interpoint, Microsemi, Aeroflex, Peregrine, Syfer, Eurofarad, Texas Instrument, Miteq, Cobham, E2V, MA-COM, Hittite, Mini-Circuits, General Dynamics и др.);

Помимо этого, одним из направлений компании «ЭлектроПласт» является направление «Источники питания». Мы предлагаем Вам помощь Конструкторского отдела:

- Подбор оптимального решения, техническое обоснование при выборе компонента;
- Подбор аналогов;
- Консультации по применению компонента;
- Поставка образцов и прототипов;
- Техническая поддержка проекта;
- Защита от снятия компонента с производства.



Как с нами связаться

Телефон: 8 (812) 309 58 32 (многоканальный)

Факс: 8 (812) 320-02-42

Электронная почта: org@eplast1.ru

Адрес: 198099, г. Санкт-Петербург, ул. Калинина, дом 2, корпус 4, литера А.