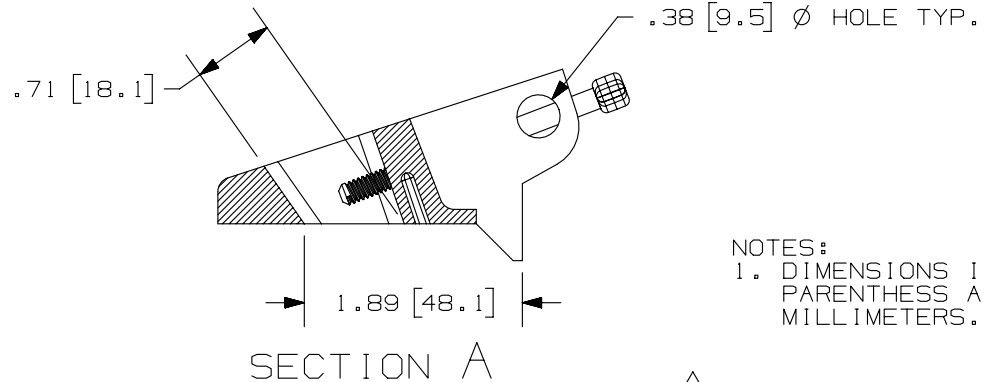
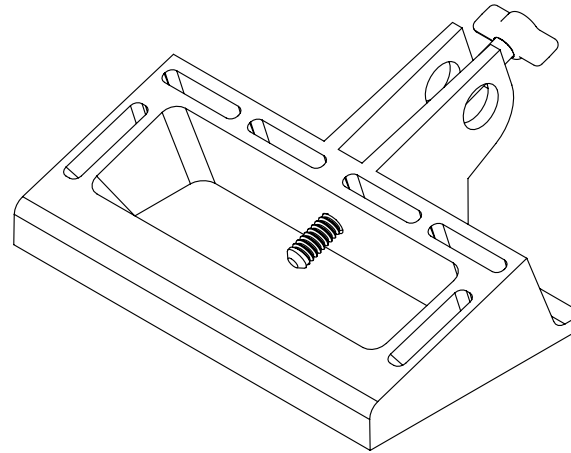
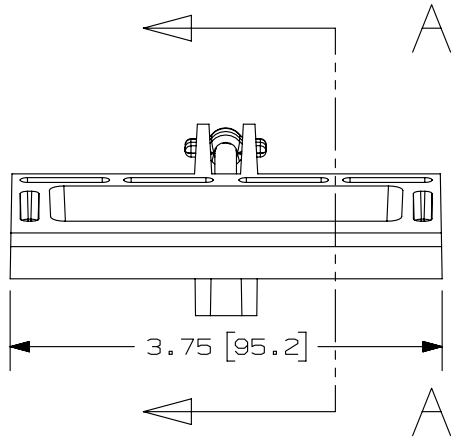
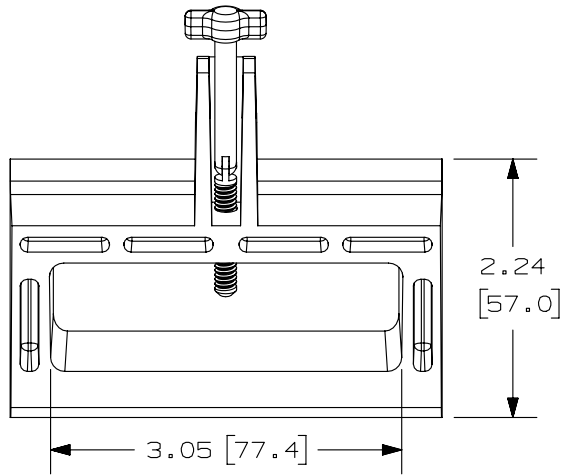


THIS COPY IS PROVIDED ON A RESTRICTED BASIS AND IS NOT TO BE USED IN ANY WAY DETRIMENTAL TO THE INTERESTS OF PANDUIT CORP.



PART NUMBER	PACKAGE QTY.
PSL - CBL	1
PSL - CBL - V	5

4

4

NOTES:
1. DIMENSIONS IN PARENTHESIS ARE IN MILLIMETERS.

REV	DATE	BY	CHK	APR	DESCRIPTION	ECN
4	8/15/14	RVU	MJPF	MSAD	REMOVE PN, PSL-CBLG.	GAECN02252
3	6/17/14	RVU	MJPF	MSAD	ADD TOLERANCES IN TITLE.	GAECN02083
2	5/12/14	RVU	MJPF	MSAD	ADD NEW PN, PSL-CBL-V AND PSL-CBLG. CREATED NEW FINISHED GOOD PART NUMBER TABLE.	GAECN01967
1	2/16/12	RVU			UPDATE PSL-CBL TO REPLACE OLD SCREW TO NEW TOGGLE SCREW.	6711
R	10/8/03	RVU			DRAWING RELEASE.	2965

TITLE PSL-CBL, & PSL-CBL-V LARGE HANDLE CIRCUIT BREAKER LOCKOUT DEVICE						
CONTROL DRAWING						
ITEM REVISION NAME 100295ER/05					PANDUIT	
DATASET FILE NAME 100295ER_DC_C10085/05G						
UNLESS OTHERWISE SPECIFIED, DIMENSIONAL TOLERANCES ARE: IN [mm]					MATERIAL: RED NYLON	
.x ± .1 [2.54] .xxx ± .03 [.762] .xx ± .05 [1.27] ANGLES ± 5°					DRAWING NUMBER: C10085	
THIRD ANGLE PROJECTION					SHT 1 OF 1	
DRAWN BY RVU	DATE 10/8/03	CHK MSAD	SCALE NTS	SIZE A		



Компания «ЭлектроПласт» предлагает заключение долгосрочных отношений при поставках импортных электронных компонентов на взаимовыгодных условиях!

Наши преимущества:

- Оперативные поставки широкого спектра электронных компонентов отечественного и импортного производства напрямую от производителей и с крупнейших мировых складов;
- Поставка более 17-ти миллионов наименований электронных компонентов;
- Поставка сложных, дефицитных, либо снятых с производства позиций;
- Оперативные сроки поставки под заказ (от 5 рабочих дней);
- Экспресс доставка в любую точку России;
- Техническая поддержка проекта, помощь в подборе аналогов, поставка прототипов;
- Система менеджмента качества сертифицирована по Международному стандарту ISO 9001;
- Лицензия ФСБ на осуществление работ с использованием сведений, составляющих государственную тайну;
- Поставка специализированных компонентов (Xilinx, Altera, Analog Devices, Intersil, Interpoint, Microsemi, Aeroflex, Peregrine, Syfer, Eurofarad, Texas Instrument, Miteq, Cobham, E2V, MA-COM, Hittite, Mini-Circuits, General Dynamics и др.);

Помимо этого, одним из направлений компании «ЭлектроПласт» является направление «Источники питания». Мы предлагаем Вам помощь Конструкторского отдела:

- Подбор оптимального решения, техническое обоснование при выборе компонента;
- Подбор аналогов;
- Консультации по применению компонента;
- Поставка образцов и прототипов;
- Техническая поддержка проекта;
- Защита от снятия компонента с производства.



Как с нами связаться

Телефон: 8 (812) 309 58 32 (многоканальный)

Факс: 8 (812) 320-02-42

Электронная почта: org@eplast1.ru

Адрес: 198099, г. Санкт-Петербург, ул. Калинина, дом 2, корпус 4, литера А.