

© This document is the exclusive property of Marquardt. Without their consent it may not be reproduced or given to third parties.

CONFIDENTIAL

VERTRAULICH



© Alle Rechte bei Marquardt, auch fuer den Fall von Schutzrechtsverletzungen. Jede Veruegungsbefugnis, wie Kopier- und Weitergaberecht, bei uns.

form 186.03

Version	Änd. Nr ECN No	Datum Date	Name	Beschreibung Description
14	81817	12.12.2012	HRB	
13	66832	06.12.2012	SB	
12	63195	25.06.2009	GR	
11	51343	26.07.2007	MP	

30062000 01 14 0 K 999		Bearbeiter / Editor	Datum / Date
Erstellt am / Created on: 26.04.2005		Robert Hage	12.12.2012

Inhaltsverzeichnis / Table of Contents

1. Wichtige Hinweise / <i>Important notes</i>	3
2. Glossar / <i>Glossary</i>	7
2.1. Allgemeine Begriffe / <i>General Definitions</i>	7
2.2. Verwendete Abkürzungen / <i>abbreviations used</i>	8
3. Zeichnung / <i>Drawing</i>	9
4. Artikelnummer / <i>Order numbers</i>	10
4.1. Produktbezeichnungsschema / <i>Product designation system</i>	10
4.2. Variantenübersicht Kurzhubtaster / <i>Variants overview short travel key switch</i>	11
5. Allgemein / <i>General</i>	13
6. Technische Daten / <i>Technical Data</i>	14
7. Beleuchtung* ⁶⁾ / <i>Lighting*⁶⁾</i>	17
8. Prüfung / <i>Test</i>	22
9. Löten / <i>Soldering</i>	25
10. Gurtung und Verpackung / <i>Tape and Packaging</i>	26
11. Versionsänderung / <i>Revision history</i>	27

© This document is the exclusive property of Marquardt. Without their consent it may not be reproduced or given to third parties.

CONFIDENTIAL

VERTRAULICH

© Alle Rechte bei Marquardt, auch fuer den Fall von Schutzrechtsverletzungen. Jede Veruegungsbefugnis, wie Kopier- und Weitergaberecht, bei uns.

form 186.03

1. Wichtige Hinweise / Important notes

Die vorliegende Schalterspezifikation gilt für die Kurzhubtaste 3006, nachfolgend KHT genannt.

Die KHTs sind dafür ausgelegt, elektrische Stromkreise zu schließen. Eine zweckfremde Anwendung der KHT ist nicht zulässig.

Die KHT ist konstruktiv nicht als Sichtteil ausgelegt. Von einer Betätigung der KHT direkt durch den Anwender wird abgeraten, da bei einer manuellen Betätigung die zugesicherten Parameter nicht eingehalten werden könnten. Es wird die Verwendung eines gekoppelten mechanischen Betätigungselements empfohlen.

Sofern nicht anders vermerkt, gelten alle Angaben bei Raumtemperatur $22^{\circ}\text{C} \pm 3^{\circ}\text{C}$, bei einer relativen Luftfeuchtigkeit $50\% \pm 15\%$, sowie im unbetätigten Zustand (Ruhestellung). Alle Maße sind in mm angegeben.

Die technischen Angaben zum Leistungsvermögen unserer KHT beruhen auf Labortests und Erfahrungen im Einsatz. Bei Verwendung der KHT in neuen oder geänderten Einsatzfällen muss die Übertragbarkeit dieser Angaben durch geeignete Erprobung in der Applikation sichergestellt werden. Grundsätzlich muss durch den Kunden erprobt werden, ob die KHT für den jeweiligen Anwendungsfall geeignet ist.

Die Lebensdauer wurde unter bestimmten Bedingungen erprobt. Durch folgende Randbedingungen ist die Lebensdauer beeinflussbar:

- Temperaturbereich im Einsatzfall
- Betätigungsgeschwindigkeit
- Betätigungskräfte
- Betätigungsfrequenz
- Form des mechanischen Betätigungselements

Eine schräge oder versetzte Betätigung kann zu einer erhebliche Reduzierung der Lebensdauer im Vergleich zur senkrechten, sowie mittigen Betätigung führen.

Die zul. Endstellung entspricht nicht dem Blockmaß (Endanschlag), somit ist die zul. Endstellung durch den Anwender sicher zu stellen. Eine Unterschreitung der zulässigen Endstellung kann zur Beeinträchtigung des Schaltverhaltens oder im Worst Case zu einer Beschädigung der KHT führen. Die Qualifikationsprüfbedingungen sind nachfolgend in dieser Technischen Spezifikation aufgeführt.

Die Verwendung von Silikonöl, Silikonfett, Silikonflüssigkeit und allgemeinen Fetten ist nicht zulässig, wenn die KHT mit diesen in Berührung kommen kann.

Technische Änderungen und Verbesserungen an unseren Produkten behalten wir uns vor. Angaben in unserer Technischen Spezifikation sind unverbindlich.



**Technische Spezifikation
Technical Specification**

**K
30062000**

**TECHNISCHE SPEZIFIKATION
Technical Specification**

Version
14

Seite / Page
4/28

Die technischen Angaben beziehen sich stets nur auf die Spezifikation der Produkte. Eigenschaften werden dabei nicht zugesichert.

Die KHT ist als Standardteil / Katalogteil zu sehen. Aus diesem Grunde können keine kritischen oder signifikanten Eigenschaften wie zum Beispiel Sicherheits- und Gesetzesrelevanz zugesichert werden.

Haftung bezieht sich ausschließlich nach unseren Liefer- und Zahlungsbedingungen, die wir Ihnen auf Anfrage gerne zusenden.

In Zweifelsfällen ist die deutsche Ausgabe verbindlich.

Bei Rückfragen stehen wir Ihnen gerne zur Verfügung.

Alle Angaben ohne Gewähr.

© This document is the exclusive property of Marquardt. Without their consent it may not be reproduced or given to third parties.

CONFIDENTIAL

VERTRAULICH

© Alle Rechte bei Marquardt, auch fuer den Fall von Schutzrechtsverletzungen. Jede Veruegungsbefugnis, wie Kopier- und Weitergaberecht, bei uns.

form 186.03

The present switch specification is valid for the short travel key switch 3006, called KHT in the following.

The KHT is designed to close electrical circuits. The using of the KHT for other purposes is not allowed.

The KHT is construed and used as non visible part. A direct actuation of the KHT by the user is not recommended as in such a case the technical characteristics will not be guaranteed. Therefore the use of a coupled mechanical actuating element is recommended.

If there is no additional note, all information shall apply at a room temperature of 22°C ±3°C and a relative humidity of 50% ±15% when the switch is not actuated (free position). All dimensions are stated in mm.

The technical data for the capability of the KHT are based on laboratory tests and experiences in the field. In the case of using the KHT in new or changed applications, the transferability of these data must be guaranteed by suitable tests in the application. Basically, the customer is responsible to check if the KHT is suitable for the respective application or not.

The life endurance has been tested under defined conditions. The life endurance depends on the following conditions:

- *temperature range in case of application*
- *actuating speed*
- *actuating forces*
- *actuating frequency*
- *geometry of the mechanical actuator*

In comparison with vertical as well as central actuation an angular or displaced actuation can lead to an extensive reduction of the life endurance.

The permitted total travel position must be guaranteed by the user. A lower deviation of the permitted total travel position can have a negative influence on the switching behaviour or in the worst case damage the KHT.

The qualification test conditions are listed below in this technical specification.

The using of silicon oil, silicon grease, silicon liquid and other greases is not allowed if the KHT can come into contact with these substances.

We reserve the right to make technical changes and improvements of our products. Information in our technical specification is non-binding.

The technical information always refers to the specification of the products only. Characteristics are not guaranteed herewith

© This document is the exclusive property of Marquardt. Without their consent it may not be reproduced or given to third parties.

CONFIDENTIAL

VERTRAULICH

© Alle Rechte bei Marquardt, auch fuer den Fall von Schutzrechtsverletzungen. Jede Veruegungsbefugnis, wie Kopier- und Weitergaberecht, bei uns.

form 186.03



MARQUARDT

**Technische Spezifikation
Technical Specification**

**K
30062000**

**TECHNISCHE SPEZIFIKATION
Technical Specification**

Version
14

Seite / Page
6/28

The KHT 3006 is a standard part, respectively a catalogue part. Therefore critical and significant characteristics such as safety or law significance can not be guaranteed.

Our liability refers exclusively to our terms of delivery and payment which we will be pleased to send you on request.

In case of doubt the German version is binding.

For any further information please feel free to contact us.

All data supplied are without engagement.

© This document is the exclusive property of Marquardt. Without their consent it may not be reproduced or given to third parties.

CONFIDENTIAL

VERTRAULICH

© Alle Rechte bei Marquardt, auch fuer den Fall von Schutzrechtsverletzungen. Jede Veruegungsbefugnis, wie Kopier- und Weitergaberecht, bei uns.

form 186.03

2. Glossar / Glossary

2.1. Allgemeine Begriffe / General Definitions

Lebensdauer / life endurance

Die mechanische Lebensdauer ist die Zahl der möglichen Schaltzyklen ohne elektrische Belastung. Die elektrische Lebensdauer ist die Anzahl der möglichen Schaltzyklen unter definierter elektrischer Belastung. Je geringer die elektrische Belastung, desto näher liegt die elektrische Lebensdauer an der mechanischen Lebensdauer.

The mechanical life endurance is the number of possible switching cycles without electrical loading. The electrical life endurance is the number of possible switching cycles at a defined electrical loading. The lower the electrical load the closer the electrical life endurance to the mechanical life endurance.

Durchgangswiderstand (Übergangswiderstand) R_d / contact resistance R_d

Der Durchgangswiderstand ist der elektrische Widerstand, der sich an den Anschlüssen des Schalters bei geschlossenem Kontakt messen lässt, gemessen wird in Vierleitermeßtechnik. Die Angaben beziehen sich auf unbeschaltete Kontakte im Neuzustand.

The contact resistance is the electrical resistance, which can be measured on the pins, if the contacts are closed. The contact resistance is measured with four-wire measurement technology. The details of the contact resistance refer to unswitched contacts in mint conditions.

Ruhestellung / free position

Stellung der KHT in der keine äußere Kraft auf den Betätiger wirkt. (Relativ zur BZE)

Position of the actuator without any influence of outside force. (relative to reference plane)

Schaltpunkt / switching point

Betätigungspunkt, an dem sich der Schaltkreis der KHT schließt. (Relativ zur BZE)

Actuating point where the electric circuit is closed. (relative to reference plane)

Zulässige Endstellung / permitted final position

Ist die maximal zulässige Stellung über welche die Taste nicht weiter hinaus betätigt werden darf. (Relativ zur BZE)

Maximum allowed position which must not to be exceeded when actuating the button. (relative to reference plane)

Gesamtweg / total travel

Ist der absolut zur Ruhestellung bezogene maximal zulässige Weg, welchen die KHT während der Betätigung zurück legt.

The absolute maximum permitted actuating travel with reference to the free position while operating the KHT.

Druckpunktkraft / *tactile feel force*

Erforderliche Kraft um das Schaltsystem von der Ruhestellung in den Schaltpunkt zu überführen.

Required force to bring the switching system from free position to the operating point.

Minimalkraft / *Minimum force*

Ist das Maß für die minimale Reaktionskraft der KHT.

Is the value for the minimum reaction force of the KHT.

SNAP / *SNAP*

Beschreibt das wahrgenommene Schaltempfinden anhand des Verhältnisses aus der Differenz von Betätigungs- und Minimalkraft zur Betätigungskraft und ist ein Maß für die Haptik.

Describes the tactile feeling when switching according to the relationship of the delta between actuating force and minimal force with regards to the actuating force. It is a measure for haptics.

2.2. Verwendete Abkürzungen / *abbreviations used*

Abkürzung <i>abbreviation</i>	Bedeutung <i>meaning</i>
KHT	Kurzhubtaste <i>short travel key switch</i>
LD	Lebensdauer <i>life endurance</i>
Rd	Durchgangswiderstand (Übergangswiderstand) <i>contact resistance</i>
SMT	Oberflächenmontage <i>surface-mounting technology</i>
SMD	Oberflächenmontiertes Bauelement <i>surface-mounted device</i>
ESD	Elektrostatische Entladung <i>electrostatic discharge</i>
F1	Druckpunktkraft <i>tactile feel force</i>
F2	Minimalkraft <i>Minimum force</i>
BZE	Bezugsebene <i>reference plane</i>
QPP	Qualifikationsprüfplan <i>qualification test plan</i>
R _T	Raumtemperatur <i>room temperature</i>

© This document is the exclusive property of Marquardt. Without their consent it may not be reproduced or given to third parties.

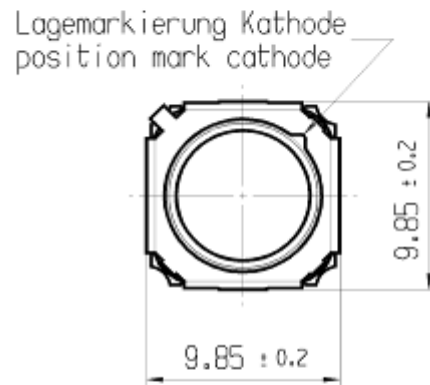
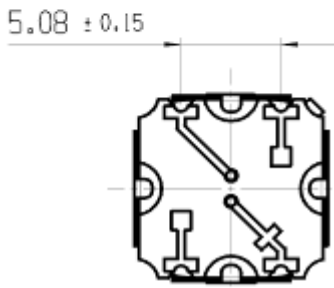
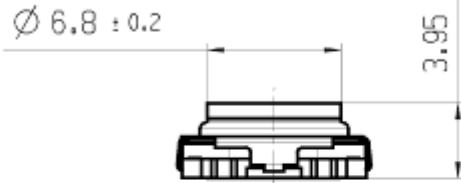
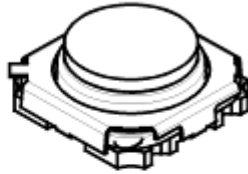
CONFIDENTIAL

VERTRAULICH

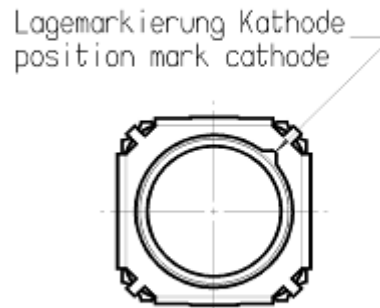
© Alle Rechte bei Marquardt, auch fuer den Fall von Schutzrechtsverletzungen. Jede Veruegungsbefugnis, wie Kopier- und Weitergaberecht, bei uns.

form 186.03

3. Zeichnung / Drawing



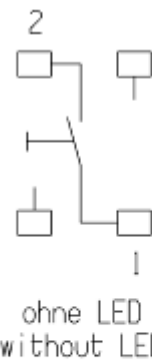
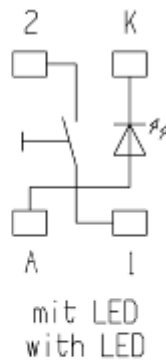
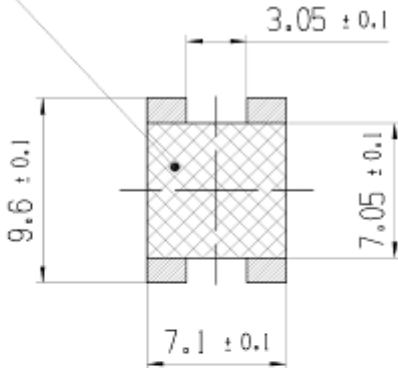
Aufschrift
marking



Lagemarkierung Kathode
position mark cathode

Alternative Ausfuehrung
alternative type

In diesem Bereich
keine Leiterbahnen zulässig
no circuit path allowed
in this area



Empfohlenes Loetpaddesign
recommended solder pad

Schaltbild
Circuit Diagram

Alle Masse in Millimetern
all dimensions are millimeters

© This document is the exclusive property of Marquardt. Without their consent it may not be reproduced or given to third parties.

CONFIDENTIAL

VERTRAULICH

© Alle Rechte bei Marquardt, auch fuer den Fall von Schutzrechtsverletzungen. Jede Veruegungsbefugnis, wie Kopier- und Weitergaberecht, bei uns.

form 186.03

4. Artikelnummer / Order numbers

4.1. Produktbezeichnungsschema / Product designation system

Kurzhubtaster /
Key Switch

Druckpunktkraft /
Tactile feel force:

1 = 4.0 N
3 = 6.0 N

Farbe / Color

Standard /
Standard

0 = ohne / without LED
1 = gelb / yellow
2 = super rot / super red
4 = blau / blue
5 = orange / orange
6 = weiß / white
7 = reingrün / pure green
8 = gelb*1 / yellow*1

kundenspezifisch /
customizing

0 =
1 =
2 =
4 =
5 =
6 =
7 =
8 =

4.2. Varianten-
übersicht /
Variants

3006.	2	1	0	1
-------	---	---	---	---

Art / Type:

2 = externer Vertrieb / external distribution
3 = Kunden spezifische KHT / *customizing KHT*
9 = interne Verwendung (kein externer Vertrieb
möglich) / internal usage (non external
distribution possible)

Helligkeitshalbgruppe /

Brightness half group

Abhängig von der Farbe / depending of colour
Beispiel für Kurzhubtaster mit gelber LED
20mA/ example for Key Switch with yellow
LED 20mA
0 = Q2
1 = R1
2 = R2

*1 Eingegrenzte Selektion der Helligkeitshalbgruppen bei einem Durchlassstrom von 1mA.

*1 The brightness half groups are selected with a smaller range at a forward current from 1mA.

© This document is the exclusive property of
Marquardt. Without their consent it may
not be reproduced or given to third parties.

CONFIDENTIAL

VERTRAULICH

© Alle Rechte bei Marquardt, auch fuer den Fall von
Schutzrechtsverletzungen. Jede Veruegungsbefugnis,
wie Kopier- und Weitergaberecht, bei uns.

form 186.03

4.2. Variantenübersicht Kurzhubtaster / Variants overview short travel key switch

Produkt Nr. ^{*3)} Product Nr. ^{*3)}	Kraft Force	Farbe Color	Helligkeitshalbruppe Brightness half group
3006.2100	4 N	nein / no	
3006.2101	4 N	gelb / yellow	Q2
3006.2111			R1
3006.2121			R2
3006.2151	4 N	gelb / yellow	J2
3006.2161			K1
3006.2171			K2
3006.2104	4 N	blau / blue	H1
3006.2114			H2
3006.2124			J1
3006.2108 ^{*2)}	4 N	gelb / yellow	G5 ^{*2)}
3006.2118 ^{*2)}			G6 ^{*2)}
3006.2128 ^{*2)}			H3 ^{*2)}
3006.2138 ^{*2)}			H4 ^{*2)}
3006.2148 ^{*2)}			H5 ^{*2)}
3006.2158 ^{*2)}			H6 ^{*2)}
3006.2102	4 N	super rot / super red	P2
3006.2112			Q1
3006.2122			Q2
3006.2152	4 N	super rot / super red	G2
3006.2162			H1
3006.2172			H2
3006.2105	4 N	orange / orange	Q2
3006.2115			R1
3006.2125			R2
3006.2155	4 N	orange / orange	J2
3006.2165			K1
3006.2175			K2
3006.2106	4 N	weiß / white Farbort / chromaticity coordinate 4c + 4d	T1
3006.2116			T2
3006.2126			U1
3006.2107	4 N	reingrün / pure green	L1
3006.2117			L2
3006.2127			M1
3006.3103	4 N	weiß / white Farbort / chromaticity coordinate V3	Q1
3006.3113			Q2
3006.3104			Q1
3006.3114	4 N	weiß / white Farbort / chromaticity coordinate V4	Q2

© This document is the exclusive property of Marquardt. Without their consent it may not be reproduced or given to third parties.

CONFIDENTIAL

VERTRAULICH

© Alle Rechte bei Marquardt, auch fuer den Fall von Schutzrechtsverletzungen. Jede Veruegungsbefugnis, wie Kopier- und Weitergaberecht, bei uns.

form 186.03

Produkt Nr. ^{*3)} Product Nr. ^{*3)}	Kraft Force	Farbe Color	Helligkeitshalbgruppe Brightness half group
3006.3105	4 N	weiß / white	Q1
3006.3115		Farbort / chromaticity coordinate 6L	Q2
3006.3106	4 N	weiß / white	Q1
3006.3116		Farbort / chromaticity coordinate 8L	Q2
3006.2300	6 N	nein / no	
3006.2301	6 N	gelb / yellow	Q2
3006.2311			R1
3006.2321			R2
3006.2306	6 N	weiß / white	T1
3006.2316			T2
3006.2326			U1
3006.2302	6 N	super rot / super red	P2
3006.2312			Q1
3006.2322			Q2
3006.2304	6 N	blau / blue	H1
3006.2314			H2
3006.2324			J1

***2) Hinweis:**

Sonderausführung

Die Helligkeitshalbgruppen G5, G6, sowie H3 bis H6 sind eingegrenzt selektiert bei einem Durchlassstrom von 1mA.

Note:

Special design

The brightness half groups G5, G6 and H3 bis H6 are selected with a smaller range at a forward current at 1mA.

***3) Hinweis:**

Einzelne Helligkeitshalbgruppen können nicht bestellt werden.

(Beispiel: Eine Bestellung des Produkts 3006.2101 kann mit Produkt 3006.2101; 3006.2111 oder 3006.2121 beliefert werden).

Innerhalb einer Verpackungseinheit erfolgt die Lieferung sortenrein.

Note:

Seperate brightness half groups are not available.

(Example: An order of product 3006.2101 can be supplied with product 3006.2101, 3006.2111 or 3006.2121).

One packing unit contains only one classification group.

5. Allgemein / General

Schalterart
Type of switch
Einpoliger Schließer mit/ohne LED
Single pole normally open with/without LED

Anschlussart
Type of connection
SMT

Anschlussflächen
Solder terminal
Chemisch Ni / Au
Chemical Ni / Au

Betätigungshinweis
Operating condition

Eine Neigung der Betätigungsfläche um max. 2 ° ist, unabhängig vom Weg, zulässig.
Eine Relativbewegung ist nicht zulässig.
Die maximal zulässige Betätigungskraft beträgt 15N.
Eine erhöhte Betätigungskraft kann zu Kontaktunsicherheiten im Rahmen der Lebensdauer führen.
Die zulässige Endstellung ist zu beachten.

*An angularity of the actuating plate of max 2 ° is allowed independent from the travel.
Non relative movement allowed.
Maximal allowed actuation force 15N.
An increased actuating force can excite sporadical non functional contacts.
The allowed total travel position must be respected.*

Aufschrift
Marking



Fertigungsort: ohne Angabe Deutschland
production place: not specified Germany

Kennung: Interne Kennzeichnung
Marking: Internal marking

© This document is the exclusive property of Marquardt. Without their consent it may not be reproduced or given to third parties.

CONFIDENTIAL

VERTRAULICH

© Alle Rechte bei Marquardt, auch fuer den Fall von Schutzrechtsverletzungen. Jede Verueugungsbefugnis, wie Kopier- und Weitergaberecht, bei uns.

form 186.03

6. Technische Daten / Technical Data

	Variante Kurzhubtaste <i>Variation of short travel key switch</i>	3006.X1XX	3006.X3XX
6-1	Schaltspannung <i>Rated voltage</i>	20 mV DC ... 28 V DC	
6-2	Schaltstrom <i>Rated current</i>	10 μ A ... 50 mA	
6-3	Schaltleistung (ohmsche Last) <i>Rated power (resistive load)</i>	Max. 1 W	
6-4	Übergangswiderstand (Neuzustand) <i>Contact resistance (new condition)</i>	\leq 100 m Ω	
6-5	Isolationswiderstand (500 V DC zwischen den Klemmen, 60 s) <i>Insulation resistance (500 V DC between terminals, 60 s)</i>	\geq 1 G Ω	
6-6	ESD-Festigkeit <i>ESD-withstand voltage</i>	bis 2 kV up to 2 kV	
6-7	Prellzeit <i>Bounce time</i>	< 5 ms typical: < 1.5 ms	
6-8	Gewicht <i>Weight</i>	0.37 g \pm 0.03 g	
6-9	Mechanische Lebensdauer <i>Mechanical life endurance</i>	\geq 500.000 Zyklen	\geq 200.000 Zyklen
6-10	Elektrische Lebensdauer ^{*4)} <i>Electrical life endurance ^{*4)}</i>	14 VDC, 10 mA \geq 500.000 Zyklen	14 VDC, 10 mA \geq 200.000 Zyklen
6-11 ^{*5)}	Druckpunktkraft [N] <i>Tactile feel force [N]</i>	4 +1 / -0.5	6 +1.5 / -0.75
6-12 ^{*5)}	SNAP (F1-F2)/F1 [%]	50 \pm 15	50 \pm 15
6-13 ^{*5)}	Rücklaufkraft [N] <i>Return force [N]</i>	\geq 1	\geq 1
6-14 ^{*5)}	Ruhestellung [mm] <i>Free position [mm]</i>	3.95 \pm 0.2	3.95 \pm 0.2
6-15 ^{*5)}	Druckpunkt [mm] <i>Tactil feel point [mm]</i>	3.3 \pm 0.2	3.3 \pm 0.2
6-16 ^{*5)}	Schaltpunkt [mm] <i>Operating point [mm]</i>	3.2 \pm 0.2	3.2 \pm 0.2
6-17 ^{*5)}	Zulässige Endstellung [mm] <i>Total travel position allowed [mm]</i>	2.9	2.9

© This document is the exclusive property of Marquardt. Without their consent it may not be reproduced or given to third parties.

CONFIDENTIAL

VERTRAULICH

© Alle Rechte bei Marquardt, auch fuer den Fall von Schutzrechtsverletzungen. Jede Veruegungsbefugnis, wie Kopier- und Weitergaberecht, bei uns.

form 186.03

	Variante Kurzhubtaste Variation of short travel key switch	3006.X1XX	3006.X3XX
6-18^{*5)}	Vorlaufweg (Schaltweg) [mm] <i>Pretravel (Contact travel) [mm]</i>	≥ 0.6	≥ 0.6
6-20^{*5)}	Schaltpunktversatz [mm] <i>Operating point offset [mm]</i>	≥ 0.03	≥ 0.03
6-21^{*5)}	Nachlaufweg [mm] <i>Overtravel [mm]</i>	≥ 0.1	≥ 0.1
6-22^{*5)}	Gesamtweg [mm] <i>Total travel [mm]</i>	≤ 1.1	≤ 1.1

*4) Prüfungsgeschwindigkeit von 50 mm/s bei -40°C bis +95°C, sowie einer Betätigung pro Sekunde. Bei einer Belastung mit gemischten elektrischen Lasten muss von der kritischeren Last ausgegangen werden.

Actuating speed of 50 mm/s at -40°C to +95°C and one actuations per second. During a load with mixed electrical ratings it is necessary to consider the life time of the more critical load.

*5) Die angegebenen Werte beziehen sich auf eine Betätigungsgeschwindigkeit von 10 mm/s.

The indicated values refer to an actuating speed of 10 mm/s.

© This document is the exclusive property of Marquardt. Without their consent it may not be reproduced or given to third parties.

CONFIDENTIAL

VERTRAULICH

© Alle Rechte bei Marquardt, auch fuer den Fall von Schutzrechtsverletzungen. Jede Verueugungsbefugnis, wie Kopier- und Weitergaberecht, bei uns.

form 186.03

Typisches Kraft-Weg Diagramm / Typical force-travel diagram



© This document is the exclusive property of Marquardt. Without their consent it may not be reproduced or given to third parties.

CONFIDENTIAL

VERTRAULICH

© Alle Rechte bei Marquardt, auch fuer den Fall von Schutzrechtsverletzungen. Jede Veruegungsbefugnis, wie Kopier- und Weitergaberecht, bei uns.

form 186.03

7. Beleuchtung*6) / Lighting*6)

<i>Eigenschaften Characteristics</i>	<i>Benennung discription</i>	<i>max. zulässiger Strom bei 95°C max. allowable current at 95°C IF [mA]</i>	<i>Typische Durchlassspannung Typical forward voltage UF [V]</i>	<i>Helligkeitshalbgruppen Brightness half groups</i>	<i>Dominante Wellenlänge *7) Dominant wavelength *7) λ_{dom} [nm]</i>	<i>Abstrahlfläche / Emitting face [mm]</i>	<i>Abstrahlwinkel (I_v > 90°C) / Viewing angle (I_v > 90°C) 2φ (Grad/deg.)</i>	<i>Optische Lebensdauer Optical operating life [h]</i>
Farbe colour	gelb yellow	Diagramm 1 <i>diagram 1</i>	2.1	Q2, R1, R2 (I _F =20mA)	587,5 ±1	Ø 3	160	≤10.000
	gelb yellow	Diagramm 2 <i>diagram 2</i>	1.8	J2, K1, K2 (I _F =2mA)	587,5 ±1			
	gelb yellow	Diagramm 2 <i>diagram 2</i>	1.8	G5, G6, H3, H4, H5, H6 (I _F =1mA)	587,5 ±1			
	orange orange	Diagramm 1 <i>diagram 1</i>	2.1	Q2, R1, R2 (I _F =20mA)	606...611			
	orange orange	Diagramm 2 <i>diagram 2</i>	1.8	J2, K1, K2 (I _F =2mA)	600...609			
	super rot super red	Diagramm 1 <i>diagram 1</i>	2.1	P2, Q1, Q2 (I _F =20mA)	633 ±6			
	super rot super red	Diagramm 2 <i>diagram 2</i>	1.8	G2, H1, H2 (I _F =2mA)	630 ±6			
	reingrün pure green	Diagramm 1 <i>diagram 1</i>	2.1	L1, L2, M1 (I _F =20mA)	560-565			
	blau blue	Diagramm 3 <i>diagram 3</i>	3.9	H1, H2, J1 (I _F =10mA)	464-468			
	weiß white	Diagramm 4 <i>diagram 4</i>	min 2.9 max 4.0	T1, T2, U1 (I _F =20mA)	Farbort / <i>chromaticity coordinate 4c + 4d</i>			
weiß white	Diagramm 5 <i>diagram 5</i>	min. 2.7 max 4.0	Q1, Q2 (I _F =10mA)	Farbort / <i>chromaticity coordinate V3, V4, 6L, 8L</i>				

*6) Quelle technische Daten: Lieferant
Source technical data: supplier

© This document is the exclusive property of Marquardt. Without their consent it may not be reproduced or given to third parties.

CONFIDENTIAL

VERTRAULICH

© Alle Rechte bei Marquardt, auch fuer den Fall von Schutzrechtsverletzungen. Jede Verueugungsbefugnis, wie Kopier- und Weitergaberecht, bei uns.

*7) Wellenlängen werden mit einer Stromeinprägedauer von 25 ms und einer Genauigkeit von ± 1 nm ermittelt.

Wavelengths are tested at current pulse duration of 25 ms and an accuracy of ± 1 nm.

Farbort / chromaticity coordinate

Gruppe <i>Group</i>	X				Y			
	1	2	3	4	1	2	3	4
4c	0,3150	0,3275	0,3275	0,3150	0,2900	0,3075	0,3475	0,3300
4d	0,3275	0,3400	0,3400	0,3275	0,3075	0,3250	0,3650	0,3475
V3	0.2650	0.2775	0.2775	0.2650	0.2525	0.2732	0.2907	0.2700
V4	0.2650	0.2775	0.2775	0.2650	0.2350	0.2557	0.2732	0.2525
6L	0.310	0.307	0.330	0.330	0.297	0.312	0.347	0.330
8L	0.345	0.347	0.367	0.364	0.352	0.371	0.401	0.380

Beigeordnete Gruppen des Farborts werden mit einer Stromeinprägedauer von 25 ms und einer Toleranz von ± 0.01 geprüft.

Chromaticity coordinate groups are tested at current pulse duration of 25 ms and a tolerance of ± 0.01 .



Farbort 4d, 4c weiße LED/ *chromaticity coordinate 4d, 4c white LED*

© This document is the exclusive property of Marquardt. Without their consent it may not be reproduced or given to third parties.

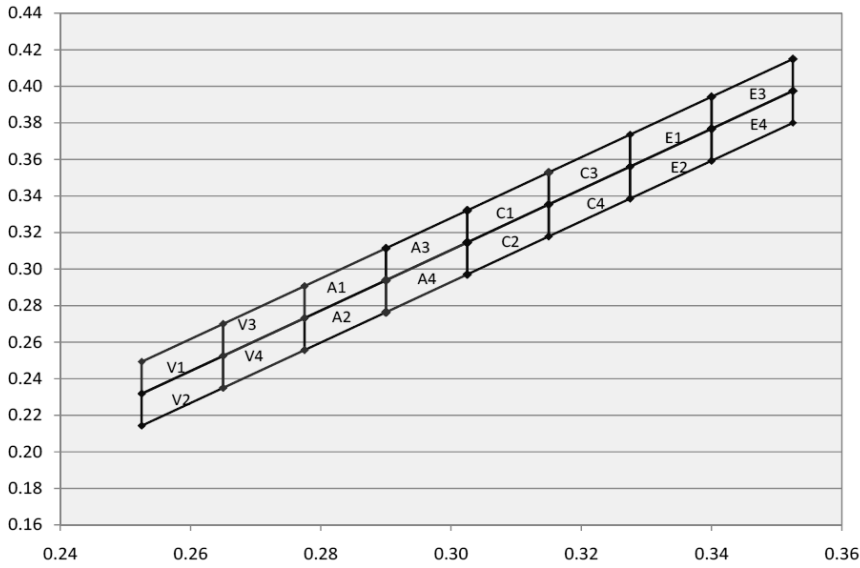
CONFIDENTIAL

VERTRAULICH

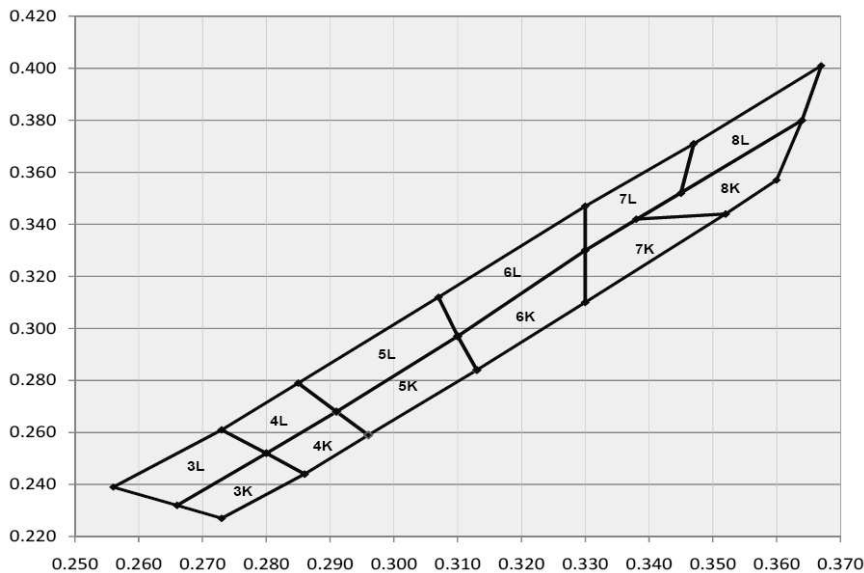
© Alle Rechte bei Marquardt, auch fuer den Fall von Schutzrechtsverletzungen. Jede Veruegungsbefugnis, wie Kopier- und Weitergaberecht, bei uns.

form 186.03

© This document is the exclusive property of Marquardt. Without their consent it may not be reproduced or given to third parties.



Farbort V3, V4 weiße LED/ chromaticity coordinate V3, V4 white LED



Farbort 8L, 6L weiße LED/ chromaticity coordinate 8L, 6L white LED

Unterhalb von 1 mA bei den Standard bestromten LED`s (15-20mA) und unterhalb von 0,5mA bei den Low Current LED`s (Bestromung 2mA bzw. 1mA bei der eingengten Selektion) sind erhöhte Helligkeitsunterschieden zwischen Leuchtdioden innerhalb einer Verpackungseinheit zu erwarten.

Below 1 mA for the standard current LED`s (15-20mA) and 0,5mA for the low current LED`s (current 2mA or 1mA at the selection with smaller range) higher brightness differences must be expect between single LEDs within one packing unit.

© Alle Rechte bei Marquardt, auch fuer den Fall von Schutzrechtsverletzungen. Jede Veruegungsbefugnis, wie Kopier- und Weitergaberecht, bei uns.

© This document is the exclusive property of Marquardt. Without their consent it may not be reproduced or given to third parties.



Diagramm 1 – maximal zulässiger Strom bei 95°C
Diagram 1 – max. allowable current at 95°C

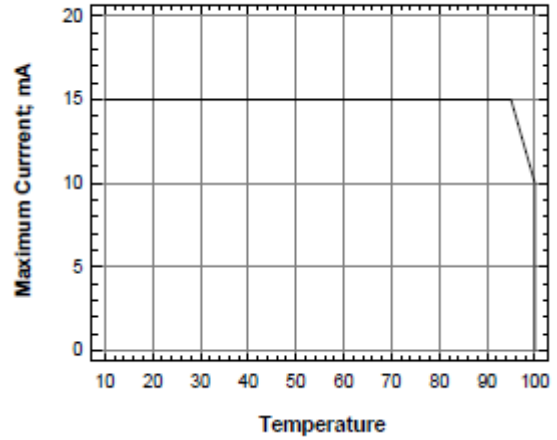


Diagramm 2 – maximal zulässiger Strom bei 95°C
Diagram 2 – max. allowable current at 95°C



Diagramm 3 – maximal zulässiger Strom bei 95°C
Diagram 3 – max. allowable current at 95°C



Diagramm 4 – maximal zulässiger Strom bei 95°C
Diagram 4 – max. allowable current at 95°C



Diagramm 5 – maximal zulässiger Strom bei 95°C
Diagram 5 – max. allowable current at 95°C

VERTRAULICH CONFIDENTIAL

© Alle Rechte bei Marquardt, auch fuer den Fall von Schutzrechtsverletzungen. Jede Veruegungsbefugnis, wie Kopier- und Weitergaberecht, bei uns.

form 186.03

Helligkeitshalbgruppe Brightness half group	Lichtstärke I _v [mcd] der LED luminous intensity I _v [mcd] of LED
G2	2.24 ... 2.8
G5	2.24 ... 2.5
G6	2.5 ... 2.8
H1	2.8 ... 3.55
H2	3.55 ... 4.5
H3	2.8 ... 3.15
H4	3.15 ... 3.55
H5	3.55 ... 4.0
H6	4.0 ... 4.5
J1	4.5 ... 5.6
J2	5.6 ... 7.1
K1	7.1 ... 9
K2	9 ... 11.2
L1	11.2 ... 14
L2	14 ... 18
M1	18 ... 22.4
P2	56 ... 71
Q1	71 ... 90
Q2	90 ... 112
R1	112 ... 140
R2	140 ... 180
T1	280 ... 355
T2	355 ... 450
U1	450 ... 560

Die Leuchtstärke wurde mit einer Stromeinprägedauer von 25 ms und einer Genauigkeit von ± 11% geprüft.

Luminous intensity was tested at current pulse duration of 25 ms and an accuracy of ± 11%.

© This document is the exclusive property of Marquardt. Without their consent it may not be reproduced or given to third parties.

CONFIDENTIAL

VERTRAULICH

© Alle Rechte bei Marquardt, auch fuer den Fall von Schutzrechtsverletzungen. Jede Veruegungsbefugnis, wie Kopier- und Weitergaberecht, bei uns.

form 186.03

8. Prüfung / Test

Prüfbedingungen:

Test Conditions:

Vor den Prüfungen müssen die Proben eine Stunde bei normalen Temperaturen und Luftfeuchtigkeit gelagert werden.

The samples must be left in normal temperature and humidity conditions for one hour before testing.

Umgebungstemperatur: 22 °C ± 3 °C
Rel. Luftfeuchtigkeit: 50 % ± 15 %

*Ambient temperature: 22 °C ± 3 °C
Relative humidity: 50 % ± 15 %*

Folgende Prüfungen wurden nach QPP 942314019 durchgeführt und bestanden.

Following tests according to QPP 942314019 were carried out and passed.

<u>Element</u>	<u>Prüfbedingungen</u>	<u>Test conditions</u>	<u>Vorgaben / Requirements</u>
Temperaturlagerung <i>Storage temperature exposure</i>	2 Zyklen: 24 h bei - 50 °C, 2 h R _T , 48 h bei + 95 °C, 2 h R _T	2 cycles: 24 h at - 50 °C, 2 h R _T , 48 h at + 95 °C, 2 h R _T	6-4 erfüllt / passed
Tiefemperaturbeständigkeit <i>Low temperatur resistance</i>	Temperatur: - 40 °C Zeit: 120 h	Temperature: - 40 °C Time: 120 h	6-4; 6-11 --> 6-22 erfüllt / passed
Hochtemperaturbeständigkeit <i>High temperature resistance</i>	Temperatur: 95 °C Zeit: 504 h	Temperature: 95 °C Time: 504 h	6-4; 6-11 --> 6-22 erfüllt / passed
	Temperatur: 120 °C Zeit: 120 min	Temperature: 120 °C Time: 120 min	6-4; 6-11 --> 6-22 erfüllt / passed
Feuchte Wärme konstant <i>High temperature and humidity endurance</i>	Temperatur: 85°C ±2°C Relative Luft-feuchtigkeit: 85% ±2% Dauer: 21 Tage	Temperature: 85°C ±2°C Relative humidity: 85% ±2% Time: 21 days	6-11 --> 6-13 Keine Korrosion auf Leiterplatte und Schaltelement <i>Non corrosion on pcb and on switch element</i> erfüllt / passed
Temperaturschock <i>Thermal shock</i>	300 Zyklen: Tiefemperatur: -40 °C Hochtemperatur: +95°C Zeit: je 20 min Umlagerungszeit: < 10s	300 cycles: Low temperature: -40 °C High temperature: +95 °C Time: each 20 min Transfer time: < 10 s	6-11; 6-16 erfüllt / passed
Beständigkeit gegen strömendes Mischgas <i>Mixed flowing gas resistance</i>	Gas: H ₂ S, NO ₂ , CL ₂ , SO ₂ Zeit: 14 Tage Relative Luftfeuchtigkeit: 75% ±3%	Gas: H ₂ S, NO ₂ , CL ₂ , SO ₂ Time: 14 days Humidity: 75% ±3%	6-4; 6-11 --> 6-22 erfüllt / passed

© This document is the exclusive property of Marquardt. Without their consent it may not be reproduced or given to third parties.

CONFIDENTIAL

VERTRAULICH

© Alle Rechte bei Marquardt, auch fuer den Fall von Schutzrechtsverletzungen. Jede Veruegungsbefugnis, wie Kopier- und Weitergaberecht, bei uns.

form 186.03



**Technische Spezifikation
Technical Specification**

**K
30062000**

**TECHNISCHE SPEZIFIKATION
Technical Specification**

Version
14

Seite / Page
23/28

© This document is the exclusive property of Marquardt. Without their consent it may not be reproduced or given to third parties.

CONFIDENTIAL

VERTRAULICH

© Alle Rechte bei Marquardt, auch fuer den Fall von Schutzrechtsverletzungen. Jede Veruegungsbefugnis, wie Kopier- und Weitergaberecht, bei uns. form 186.03

<u>Element</u>	<u>Prüfbedingungen</u>	<u>Test conditions</u>	<u>Vorgaben / Requirements</u>
Vibrationswiderstand <i>Vibration resistance</i>	Frequenz: 5 Hz - 2000Hz Beschleunigung: 3,14 g Vibrationszeit: alle 3 Achsen je 30 h Temperaturprofil: R _T , -35°C, +95°C, R _T Steigung: 1 – 1,5 °C/min	<i>Frequency: 5 Hz - 2000Hz Acceleration: 3.14 g Vibration / Time: each of the 3 directions 30 h Temperature profile: R_T, -35°C, +95°C, R_T Ramp rate: 1 - 1,5 °C/min</i>	6-11; 6-16 erfüllt / passed
Feuchte Wärme zyklisch <i>Thermal humidity cycle</i>	Temperaturintervall: -10°C±2°C - 65°C ±2°C relative Luftfeuchtigkeit: 93% ±2% Prüfablauf gemäß DIN IEC 68 Teil 2-30 / DC 10611 Zyklen: 10	<i>Temperature range: -10°C ±2°C - 65°C ±2 °C humidity: 93% ±2% test procedure: according to DIN IEC 68 Teil 2-30 / DC 10611 cycles: 10</i>	6-5; Keine Korrosion auf Leiterplatte und Schaltelemente <i>No corrosion on pcb and on switch element</i> erfüllt / passed
IP-Schutzklasse ^{*8)} (Einzeltaste unverbaut und ungeschützt) <i>IP protection class^{*8) (KHT not assembled and non-protected)}</i>	IP 40 entsprechend DIN 40050	<i>IP 40 according to DIN 40050</i>	gemäß DIN 40050 <i>according to DIN 40050</i> erfüllt / passed
Lebensdauer -40 °C bis +95 °C <i>life endurance</i> -40°C till +95°C	3006.X1XX ≥ 500.000 Zyklen 3006.X3XX ≥ 200.000 Zyklen Betätigungsfrequenz: 1 pro Sekunde Max. Betätigungskraft: 1,5 x F1 Betätigungsgeschwindigkeit: 50 mm/s Prüfspannung: 14V Prüfstrom: 10mA	<i>3006.x1xx ≥ 500000 cycles 3006.x3xx ≥ 200000 cycles actuating frequency: 1 per second max. actuation force: 1.5 x F1 actuating speed: 50 mm/s test voltage: 14V test current: 10mA</i>	6-4; 6-11 --> 6-22 erfüllt / passed
Stoß- und Schockfestigkeit Impact Shock Resistance	Beschleunigung: 500 m/s ² Pulsdauer: 11 ms Pulsform: Halbsinus Stoßanzahl: 10 je Richtung X, Y, Z	<i>acceleration: 500 m/s² Shock duration: 11 ms Shock form: half-sine Number of shocks: 10 times per each direction X, Y, Z</i>	6-4; 6-11 --> 6-22 erfüllt / passed

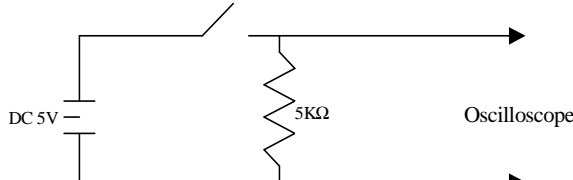
© This document is the exclusive property of Marquardt. Without their consent it may not be reproduced or given to third parties.

CONFIDENTIAL

VERTRAULICH

© Alle Rechte bei Marquardt, auch fuer den Fall von Schutzrechtsverletzungen. Jede Veruegungsbefugnis, wie Kopier- und Weitergaberecht, bei uns.

form 186.03

<u>Element</u>	<u>Prüfbedingungen</u>	<u>Test conditions</u>	<u>Vorgaben / Requirements</u>
Falltest Drop test	Höhe: 1m auf Betonboden Anzahl: 10 zufällige Fallungen / 2 Fallungen je Prüfling	Height: 1 m to concrete ground Number: ten casual drops / two drops per test sample	6-4; 6-11 erfüllt / passed
Spannungsfestigkeit Electric strength	Prüfspannung: 500 V AC, 50 Hz Spannungsanstieg: 500 V/s Prüfzeit: 60s ±5s	Test voltage: 500 V AC, 50 Hz Ramp rate: 500 V/s test time: 60s ±5s	Kein Spannungsüberschlag No breakdown erfüllt / passed
Prellzeit Bouncing	Betätigungskraft: 1,5 x F1 3 - 4 Betätigungen pro Sekunde	actuating force: 1.5 x F1 3 - 4 actuation per second	6-7 erfüllt / passed
	 <p>Prellzeit-Schaltung / Switch Bouncing Test Circuit</p>		
Lötwärmebeständigkeit Soldering heat test	2 Mal Reflow Lötprozess bleifrei durchführen	Carry out Reflow soldering Pb free process 2 times	6-4; 6-11 - 6-22 erfüllt / passed
Lötbarkeit SMD Process Simulation Test (Methode 2) Solderability SMD process simulation test (method 2)	Reflowlöten auf Serienanlage Prüfablauf gemäß QPP 942314019	Reflow soldering on serial SMD line test procedure: according to QPP 942314019	Benetzungsgrad / degree of wetting ≥ 75% (EN 60068-2-58: März 2005; IPC A 600/610) erfüllt / passed
statische Tastenbelastung Static loading of the KHT	Betätigungskraft: 150N Zeit: 1 Minute Senkrechte Betätigung	actuation force: 150N time: 1 minute perpendicular actuation	keine Beschädigung No damage erfüllt / passed

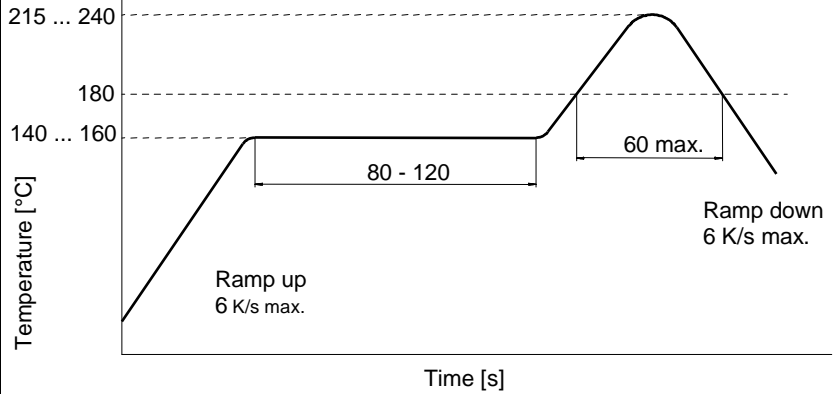
*8) Die Erfüllung der Voraussetzungen für die Staubschutzklasse IP 50 sind abhängig von dem umgebenden Gehäuse (Applikation). Zur Erfüllung der Staubschutzklasse IP50 ist eine entsprechende Umgebungsbedingung (Gehäuse) vorzusehen.
The conformances of the requirements for dust protection class IP 50 are dependent on the surrounding housing (application). It is necessary to provide a corresponding environmental conditions (housing).

9. Löten / Soldering

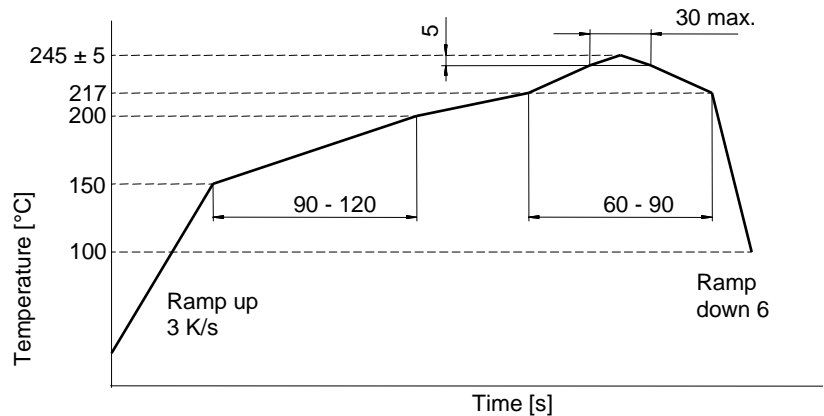
**Lötprofil
Soldering method**

**Lötprofil
Soldering profile**

Sn-Pb Reflow Lötprofil
Sn-Pb Reflow soldering profile



Bleifrei Reflow Lötprofil
Pb free Reflow soldering profile



© This document is the exclusive property of Marquardt. Without their consent it may not be reproduced or given to third parties.

CONFIDENTIAL

VERTRAULICH

© Alle Rechte bei Marquardt, auch fuer den Fall von Schutzrechtsverletzungen. Jede Veruegungsbefugnis, wie Kopier- und Weitergaberecht, bei uns.

form 186.03

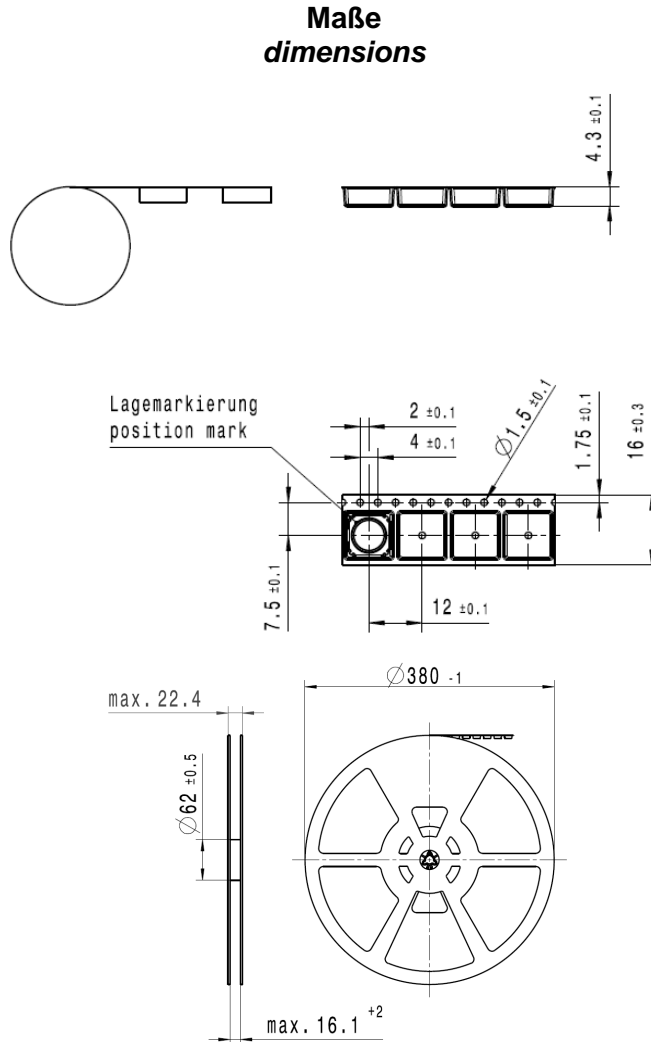
10. Gurtung und Verpackung / Tape and Packaging

© This document is the exclusive property of Marquardt. Without their consent it may not be reproduced or given to third parties.

CONFIDENTIAL

VERTRAULICH

**Gurt und Rolle
tape and reel**



**Gurtvorlauf / Gurtende
Leader / trailer**

400 mm / 160 mm

**Verpackungseinheit
Packaging unit**

1800 / Rolle *9)
1800 / reel *9)

**Umverpackung
Additional packaging**

Antistatischer PE-Beutel und Trockenmittel
Antistatic PE bag and desiccant

**Lagerhaltung
Storage Condition**

- 20 °C ... + 50 °C / 20 % ... 85 % RH
Lagerung bei hohen Temperaturen und hoher Luftfeuchtigkeit vermeiden
Storage at high temperature and high humidity shall be avoided

**Lagerungsdauer im
verpackten Zustand
Storage Period at
packaged condition**

Max. 6 Monate nach Herstellungsdatum
Maximum of 6 months after the date of production

*9) Wir behalten uns aus fertigungstechnischen Gründen eine Unterlieferung der Verpackungseinheit vor.
For production oriented reasons we reserve an underdelivery of the contracted quantity

© Alle Rechte bei Marquardt, auch fuer den Fall von Schutzrechtsverletzungen. Jede Veruegungsbefugnis, wie Kopier- und Weitergaberecht, bei uns.

form 186.03

11. Versionsänderung / Revision history

Kapitel Chapter	Änderung (wichtigste Änderungen seit der letzten Version) Subjects (major changes since last revision)	Änderungsdatum Date of change
2.1	alt / old 1= Vb; 2= Wa; 3= Wb neu / new 0= Vb; 1= Wa; 2=Wb	31.05.05
2.2	3006.2301 / 2311 / 2321 hinzugefügt / <i>inserted</i>	08.07.05
2.1/ 2.2/ 4.21	Neue Bezeichnung für die Helligkeitshalbgruppen und Lichtstärke/ <i>New name for the brightness half group and luminous intensity</i>	
4.21	Optische Lebensdauer / <i>optical operating life</i> ≥10000 h	
4.21	alt / old TMLY 1000/ TMLY 1100/ TMLS 1100/ TMLO 1100/ TMLP 1100/ neu / new TMLY 10../ TMLY 11../ TMLS 11../ TMLO 11../ TMLP 11../	
2.2	3006.2152 / 2162 / 2172 hinzugefügt / <i>inserted</i>	20.07.05
2.2	Nach Produkt Nr. sortiert / <i>ordered by the product number</i>	
4.21	Neue Helligkeitsgruppen und Lichtstärken hinzugefügt <i>New brightness half group and luminous intensity inserted</i>	
2.2	3006.2155 / 2165 / 2175 hinzugefügt / <i>inserted</i>	26.08.05
4.21	orange LED hinzugefügt / <i>orange LED inserted</i>	
4.21	TLMO11...: dominante Wellenlänge / <i>dominant wavelength</i> alt / <u>old</u> 606...609 neu / <i>new</i> 606...611	
2.2	3006.2201 / 2211 / 2221 hinzugefügt / <i>inserted</i>	11.10.05
2.2	3006.2152 alt / <i>old</i> G1 neu / <i>new</i> G2 3006.2162 alt / <i>old</i> G2 neu / <i>new</i> H1 3006.2172 alt / <i>old</i> H1 neu / <i>new</i> H2	18.10.05
4.21	alt / <i>old</i> G1 , G2 , H1 neu / <i>new</i> G2 , H1 , H2 H2 3.55 ... 4.5 und / <i>and</i> J1 4.5 ... 5.6 hinzugefügt / <i>inserted</i>	
1.	Alternativansicht hinzugefügt <i>alternative view inserted</i>	16.02.06
2.2	Hinweis hinzugefügt <i>note inserted</i>	
3.	Text „In Zweifelsfällen ist die ...“ hinzugefügt <i>text "In case of doubt..."added.</i>	
3.5	Kennung hinzugefügt <i>marking added</i>	

© This document is the exclusive property of Marquardt. Without their consent it may not be reproduced or given to third parties.

CONFIDENTIAL

VERTRAULICH

© Alle Rechte bei Marquardt, auch fuer den Fall von Schutzrechtsverletzungen. Jede Veruegungsbefugnis, wie Kopier- und Weitergaberecht, bei uns.

form 186.03



**Technische Spezifikation
Technical Specification**

**K
30062000**

**TECHNISCHE SPEZIFIKATION
Technical Specification**

Version
14

Seite / Page
28/28

© This document is the exclusive property of Marquardt. Without their consent it may not be reproduced or given to third parties.

CONFIDENTIAL

VERTRAULICH

© Alle Rechte bei Marquardt, auch fuer den Fall von Schutzrechtsverletzungen. Jede Veruegungsbefugnis, wie Kopier- und Weitergaberecht, bei uns.

form 186.03

4.21	Text „bei TLM. 11.. /...“ hinzugefügt text „with TLM. 11/...“ inserted	
5.	Wert in engl. Übersetzung korrigiert : Relative humidity: 60 % ± 15 % <i>Value in engl. translation improved : Relative humidity: 60 % ± 15 %</i>	
1	Bilder aktualisiert / <i>drawing updated</i>	
2.2	3006.2106 / 2116 / 2126 hinzugefügt / <i>inserted</i> 3006.2200 / 2201 / 2211 / 2221 <i>gelöscht / deleted</i>	09.01.07
4.10 bis 4.20	Spalte für Druckpunktkraft 7.3 N gelöscht <i>Column for tactile feel force 7.3 N deleted</i>	
4.21	weiße LED hinzugefügt (Seite 8 neu) / <i>white LED inserted (page 8 new)</i> Neue Helligkeitsgruppe (T1, T2, U1) und Lichtstärken hinzugefügt. <i>New brightness half group (T1, T2, U1) and luminous intensity inserted.</i> Farbort-Tabelle und Farbort-Diagramm hinzugefügt. <i>Table and diagram of chromaticity coordinate added.</i> Text: „Die Leuchtstärke wurde mit einer Stromprägedauer von...“, hinzugefügt. <i>text: „Luminous intensity is tested at a current pulse duration...“</i> <i>inserted.</i>	09.01.07
2.2	3006.2306 / 2316 / 2326 hinzugefügt / <i>inserted</i>	18.01.2007
2.2	3006.2108 / 2118 / 2128 / 2138 / 2148 / 2158 hinzugefügt / <i>inserted</i>	07.03.2007
2.2	3006.2104 / 2114 / 2124 hinzugefügt / <i>inserted</i>	19.03.2007
2.2	3006.2302 / 2312 / 2322 hinzugefügt / <i>inserted</i>	22.06.2009
	Generell überarbeitet / <i>generally revised</i>	27.11..2012
4.2.	3006.3103 / 3113 hinzugefügt / <i>inserted</i> 3006.3104 / 3114 hinzugefügt / <i>inserted</i> 3006.3105 / 3115 hinzugefügt / <i>inserted</i> 3006.3106 / 3116 hinzugefügt / <i>inserted</i>	27.11.2012
4.2.	3006.2304 / 2314 / 2324 hinzugefügt / <i>inserted</i>	27.11.2012



Компания «ЭлектроПласт» предлагает заключение долгосрочных отношений при поставках импортных электронных компонентов на взаимовыгодных условиях!

Наши преимущества:

- Оперативные поставки широкого спектра электронных компонентов отечественного и импортного производства напрямую от производителей и с крупнейших мировых складов;
- Поставка более 17-ти миллионов наименований электронных компонентов;
- Поставка сложных, дефицитных, либо снятых с производства позиций;
- Оперативные сроки поставки под заказ (от 5 рабочих дней);
- Экспресс доставка в любую точку России;
- Техническая поддержка проекта, помощь в подборе аналогов, поставка прототипов;
- Система менеджмента качества сертифицирована по Международному стандарту ISO 9001;
- Лицензия ФСБ на осуществление работ с использованием сведений, составляющих государственную тайну;
- Поставка специализированных компонентов (Xilinx, Altera, Analog Devices, Intersil, Interpoint, Microsemi, Aeroflex, Peregrine, Syfer, Eurofarad, Texas Instrument, Miteq, Cobham, E2V, MA-COM, Hittite, Mini-Circuits, General Dynamics и др.);

Помимо этого, одним из направлений компании «ЭлектроПласт» является направление «Источники питания». Мы предлагаем Вам помощь Конструкторского отдела:

- Подбор оптимального решения, техническое обоснование при выборе компонента;
- Подбор аналогов;
- Консультации по применению компонента;
- Поставка образцов и прототипов;
- Техническая поддержка проекта;
- Защита от снятия компонента с производства.



Как с нами связаться

Телефон: 8 (812) 309 58 32 (многоканальный)

Факс: 8 (812) 320-02-42

Электронная почта: org@eplast1.ru

Адрес: 198099, г. Санкт-Петербург, ул. Калинина, дом 2, корпус 4, литера А.