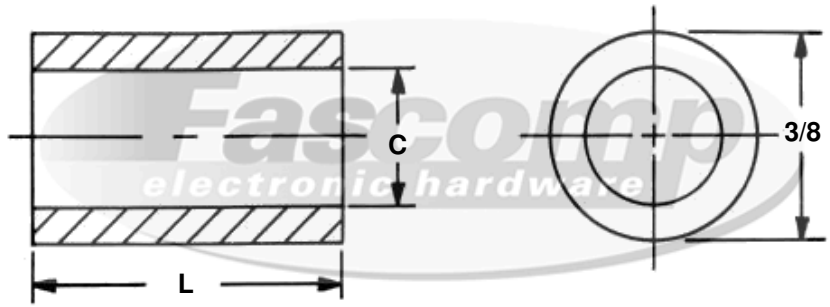




3/8 Round Spacers



| Hex Code Table | | |
|----------------|--------|------------|
| ✓ | FMXXXX | Length (L) |
| | FC1184 | 1/8 |
| | FC1185 | 3/16 |
| | FC1186 | 1/4 |
| | FC1187 | 5/16 |
| | FC1188 | 3/8 |
| | FC1189 | 7/16 |
| | FC1190 | 1/2 |
| | FC1191 | 9/16 |
| | FC1192 | 5/8 |
| | FC1193 | 11/16 |
| | FC1194 | 3/4 |
| | FC1195 | 13/16 |
| | FC1196 | 7/8 |
| | FC1197 | 15/16 |
| | FC1198 | 1 |
| | FC1199 | 1-1/16 |
| | FC1200 | 1-1/8 |
| | FC1201 | 1-3/16 |
| | FC1202 | 1-1/4 |
| | FC1203 | 1-5/16 |
| | FC1204 | 1-3/8 |
| | FC1205 | 1-7/16 |
| | FC1206 | 1-1/2 |
| | FC1207 | 1-9/16 |
| | FC1208 | 1-5/8 |
| | FC1209 | 1-11/16 |
| | FC1210 | 1-3/4 |
| | FC1211 | 1-13/16 |
| | FC1212 | 1-7/8 |
| | FC1213 | 1-15/16 |
| | FC1214 | 2 |

Create a part number:

| Length | Clearance | Material | Finish |
|-------------------------------|-----------|----------|--------|
| FCXXXX | XX | XX | XX |
| _____ - _____ - _____ - _____ | | | |

| Hole Clearance Code (XX) | | |
|--------------------------|-----------|----------|
| ✓ | Code (XX) | C + .010 |
| | 6 | .140 |
| | 8 | .166 |
| | 10 | .192 |
| | 12 | .218 |

| Material | | |
|----------|--------------------|-----------------|
| ✓ | Material Code (XX) | |
| | A | Aluminum |
| | B | Brass |
| | S | Steel |
| | SS | Stainless Steel |
| | N | Nylon |

| ✓ | Compatible Finish (XX) | |
|---|------------------------|--|
| | A, B, S, SS | 0 - Plain |
| | B, S | 5 - Nickel Plate (QQ-N-290) |
| | A | 6 - Iridite #14 Gold (MIL-C-5541E) |
| | A | 7 - Iridite Clear (MIL-C-5541E) |
| | A | 9 - Alodine 1200 |
| | B, S | 12 - Zinc Clear (ASTM-B-633) |
| | B, S | 16 - Electro Tin (MIL-T-10727 TYPE 1) |
| | SS | 20 - Passivation (MIL-F-14072D) |
| | A | 22 - Clear Anodize (MIL-A-8625-TYPE2) (Sulphuric) Hot Water Seal (Clear) |
| | A | 24 - Black Anodize (MIL-A-8625) |
| | B, S, SS | 26 - Black Oxide |
| | B, S | 28 - Zinc Yellow (ASTM-B-633) |



Tolerances
Unless otherwise Specified
 .xxx +/- .005
 .xx +/- .010
 Angular +/- 1 Degree
 Linear +/- .005
Break all sharp edges

Source Control Drawing:
 To be produced by
 Fascomp Electronic Hardware

This document is the property of Fascomp Inc. and shall not be reproduced, distributed, or used as a basis for manufacturing without written permission from Fascomp Inc.



Компания «ЭлектроПласт» предлагает заключение долгосрочных отношений при поставках импортных электронных компонентов на взаимовыгодных условиях!

Наши преимущества:

- Оперативные поставки широкого спектра электронных компонентов отечественного и импортного производства напрямую от производителей и с крупнейших мировых складов;
- Поставка более 17-ти миллионов наименований электронных компонентов;
- Поставка сложных, дефицитных, либо снятых с производства позиций;
- Оперативные сроки поставки под заказ (от 5 рабочих дней);
- Экспресс доставка в любую точку России;
- Техническая поддержка проекта, помощь в подборе аналогов, поставка прототипов;
- Система менеджмента качества сертифицирована по Международному стандарту ISO 9001;
- Лицензия ФСБ на осуществление работ с использованием сведений, составляющих государственную тайну;
- Поставка специализированных компонентов (Xilinx, Altera, Analog Devices, Intersil, Interpoint, Microsemi, Aeroflex, Peregrine, Syfer, Eurofarad, Texas Instrument, Miteq, Cobham, E2V, MA-COM, Hittite, Mini-Circuits, General Dynamics и др.);

Помимо этого, одним из направлений компании «ЭлектроПласт» является направление «Источники питания». Мы предлагаем Вам помощь Конструкторского отдела:

- Подбор оптимального решения, техническое обоснование при выборе компонента;
- Подбор аналогов;
- Консультации по применению компонента;
- Поставка образцов и прототипов;
- Техническая поддержка проекта;
- Защита от снятия компонента с производства.



Как с нами связаться

Телефон: 8 (812) 309 58 32 (многоканальный)

Факс: 8 (812) 320-02-42

Электронная почта: org@eplast1.ru

Адрес: 198099, г. Санкт-Петербург, ул. Калинина, дом 2, корпус 4, литера А.