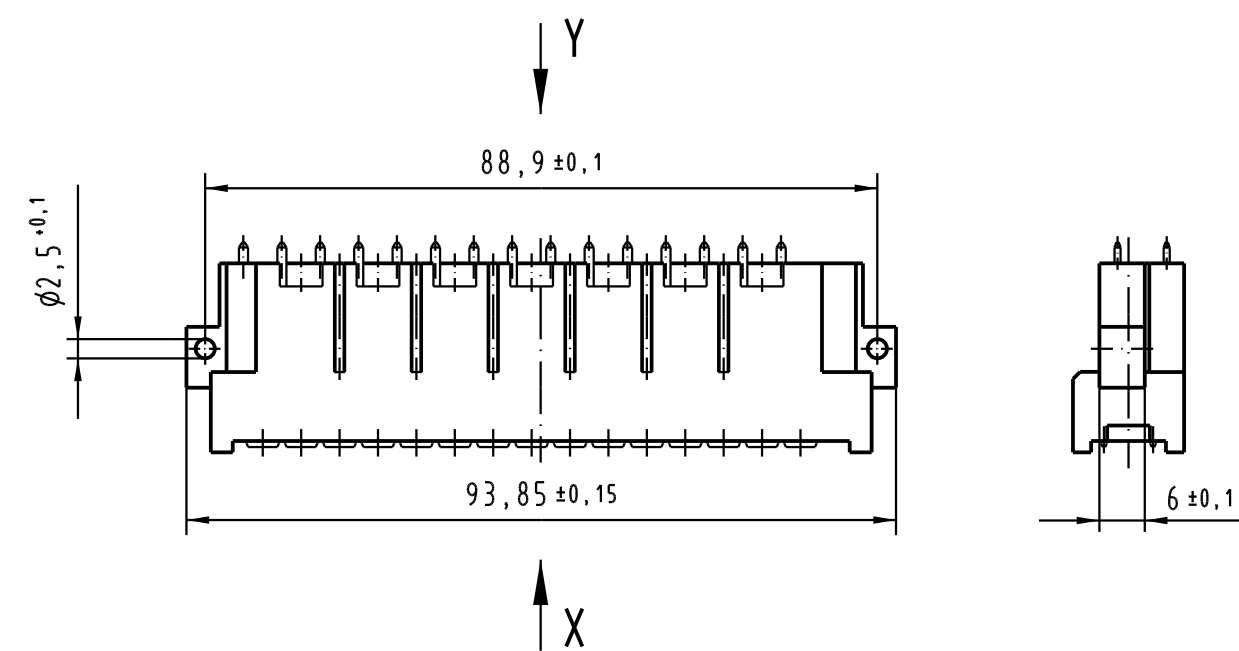
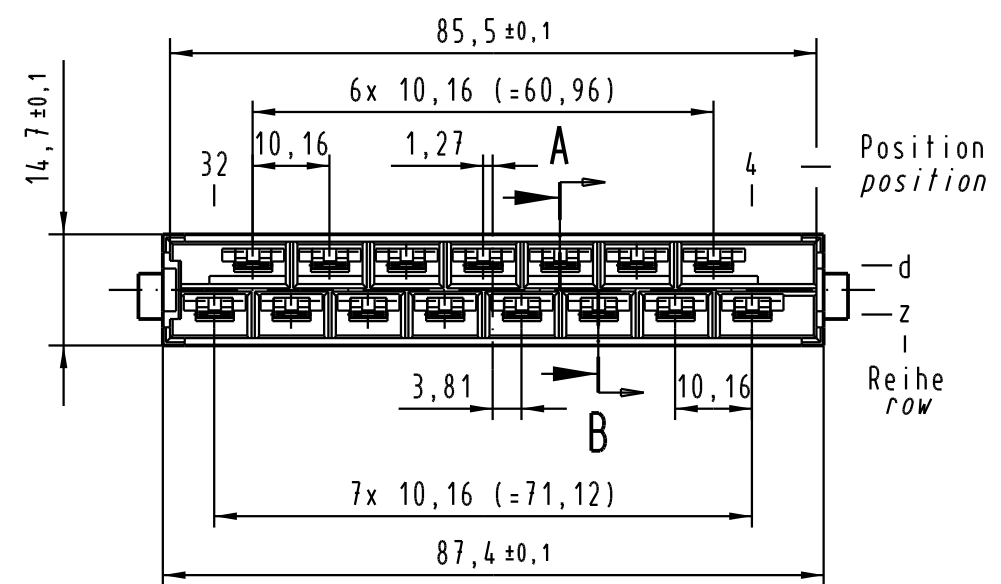
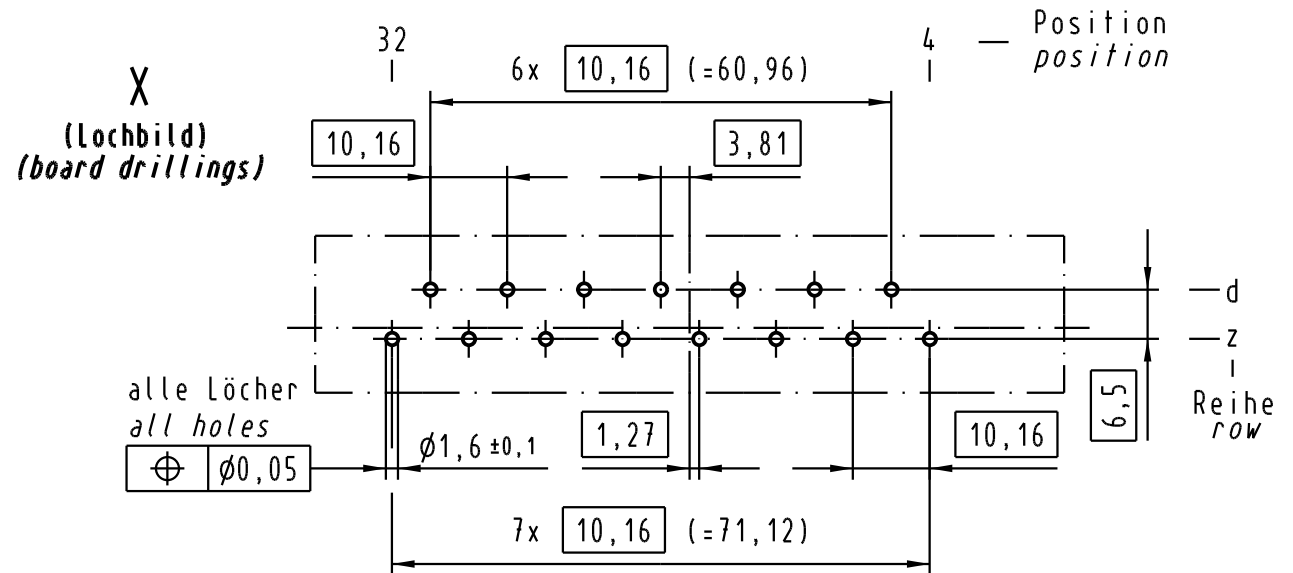
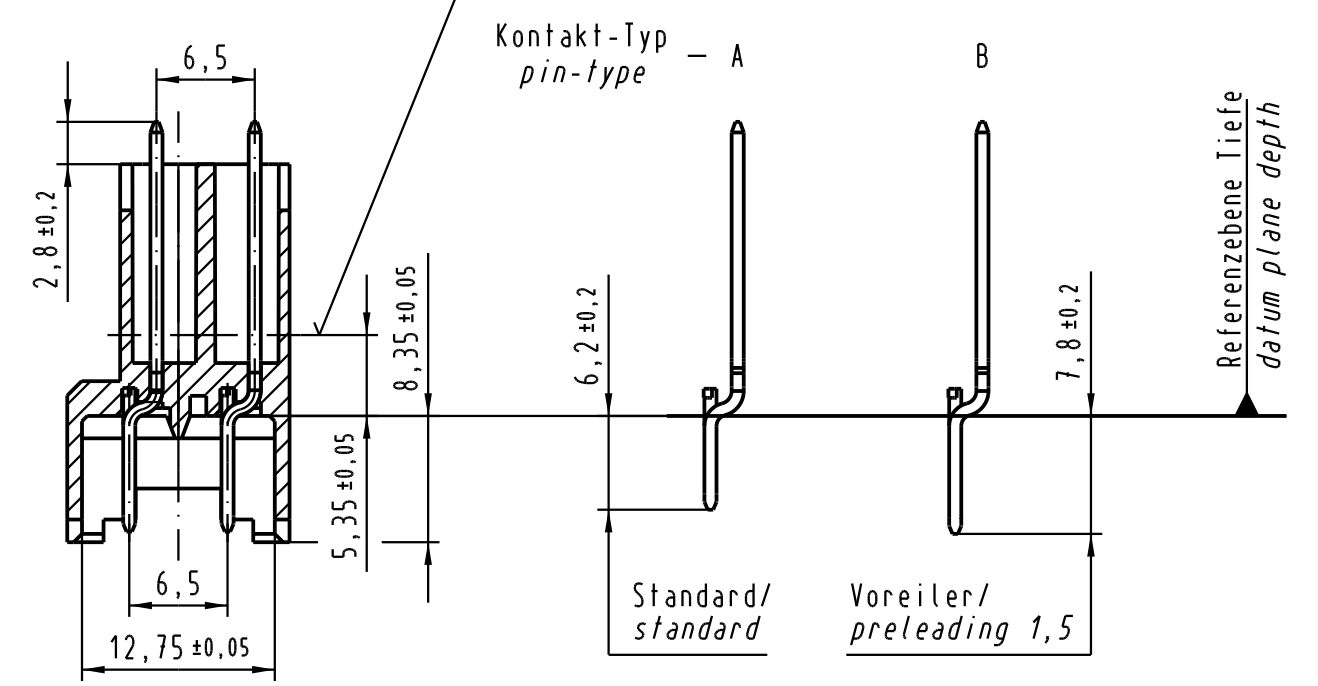


Alle Rechte vorbehalten/ All rights reserved

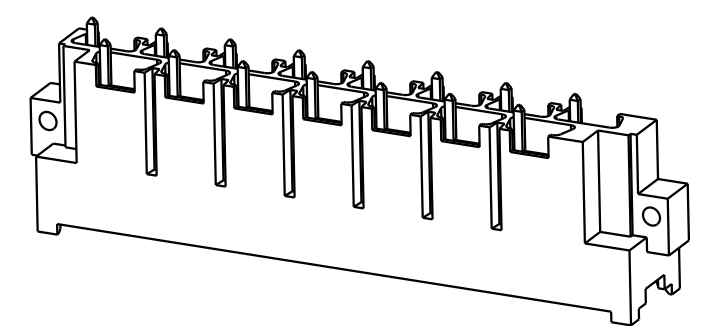
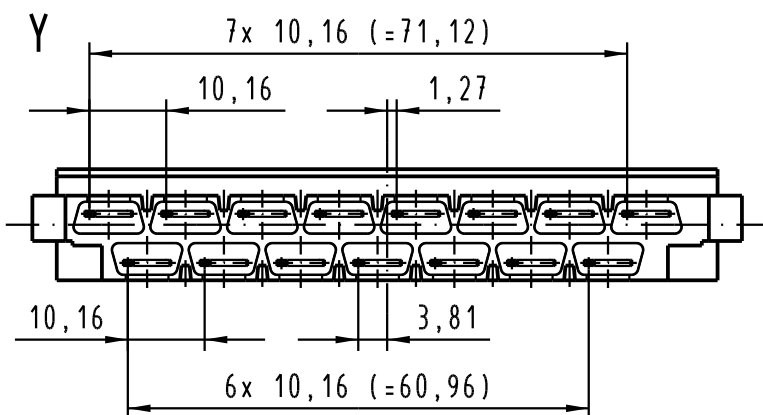
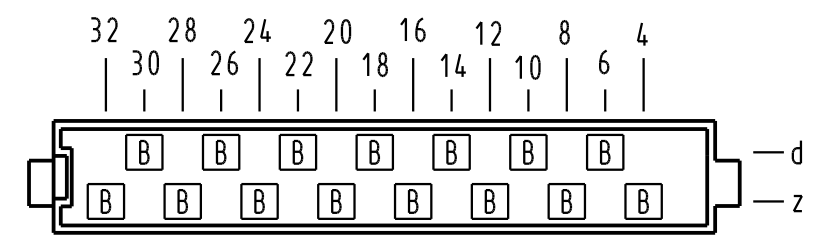


**A-B**  
2:1

Montageloch-Mittellinie  
mounting hole center-line



**X** Kontaktbelegung  
contact loading



All Dimensions in mm Original Size DIN A 3	Techn. Character. IEC 60603-2			Nicht tolerierte Maß Free size tolerances IEC 60603-2	
	Dat. 10.09.04	Name Leh.	Maßstab/Scale 1:1 2:1	<b>Bauform/type H 15</b> Messerleiste Einlöt gerade male connector solder straight	
Insp. 10.09.04	kfoe	<b>TB 09 06 015 2915</b>			
Stand.	HARTING Electronics GmbH & Co. KG D-32339 ESPELKAMP	Sub.09 06 015 2915.00 Mod. 17592 v. 11.10.94			
32049 Mod.	Dat.	Name	Blatt/page		



Компания «ЭлектроПласт» предлагает заключение долгосрочных отношений при поставках импортных электронных компонентов на взаимовыгодных условиях!

Наши преимущества:

- Оперативные поставки широкого спектра электронных компонентов отечественного и импортного производства напрямую от производителей и с крупнейших мировых складов;
- Поставка более 17-ти миллионов наименований электронных компонентов;
- Поставка сложных, дефицитных, либо снятых с производства позиций;
- Оперативные сроки поставки под заказ (от 5 рабочих дней);
- Экспресс доставка в любую точку России;
- Техническая поддержка проекта, помощь в подборе аналогов, поставка прототипов;
- Система менеджмента качества сертифицирована по Международному стандарту ISO 9001;
- Лицензия ФСБ на осуществление работ с использованием сведений, составляющих государственную тайну;
- Поставка специализированных компонентов (Xilinx, Altera, Analog Devices, Intersil, Interpoint, Microsemi, Aeroflex, Peregrine, Syfer, Eurofarad, Texas Instrument, Miteq, Cobham, E2V, MA-COM, Hittite, Mini-Circuits, General Dynamics и др.);

Помимо этого, одним из направлений компании «ЭлектроПласт» является направление «Источники питания». Мы предлагаем Вам помощь Конструкторского отдела:

- Подбор оптимального решения, техническое обоснование при выборе компонента;
- Подбор аналогов;
- Консультации по применению компонента;
- Поставка образцов и прототипов;
- Техническая поддержка проекта;
- Защита от снятия компонента с производства.



#### Как с нами связаться

**Телефон:** 8 (812) 309 58 32 (многоканальный)

**Факс:** 8 (812) 320-02-42

**Электронная почта:** [org@eplast1.ru](mailto:org@eplast1.ru)

**Адрес:** 198099, г. Санкт-Петербург, ул. Калинина, дом 2, корпус 4, литера А.