



SIGN	DATE	DESCRIPTION	APPROVER
△	06/21'11	Add "cULus" Safety Approval logo	Aaron
THIS IS CAD DRAWING, DO NOT REVISE MANUALLY!!!			

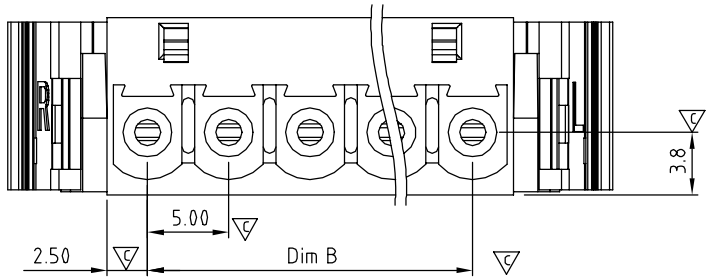
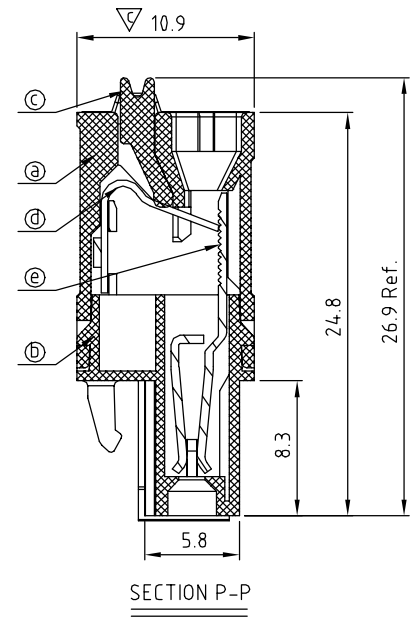
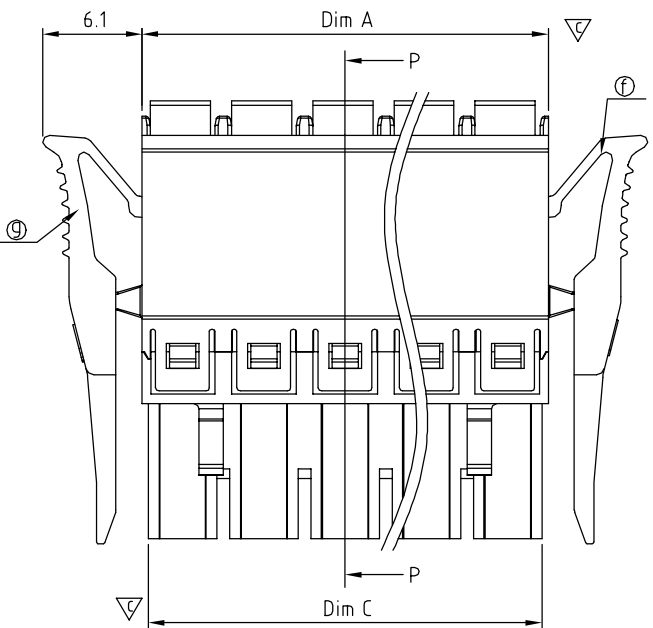
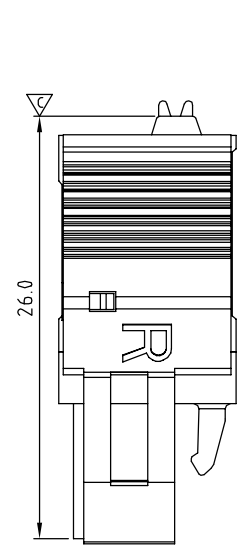
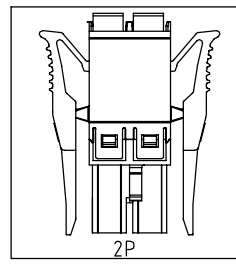
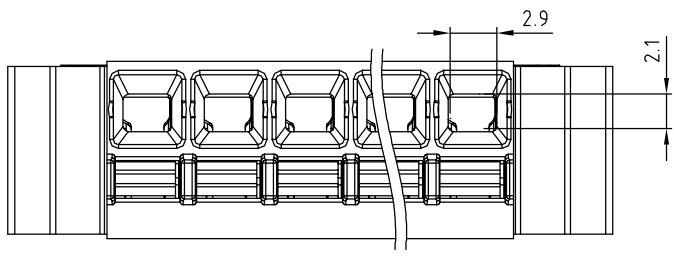
- Material:
- Item a Terminal(Up housing): Thermoplastic (UL94V-0)
 - Item b Terminal(Down housing): Thermoplastic (UL94V-0)
 - Item c Terminal(Lever): Thermoplastic (UL94V-0)
 - Item d Spring clamp: Stainless steel
 - Item e Female contact: PhBz Tin Plated.
 - Item f Terminal(Left latch): Thermoplastic (UL94V-0)
 - Item g Terminal(Right latch): Thermoplastic (UL94V-0)

- Electrical: cULus
- Voltage rating: 300 V
 - Current rating: 12 A
 - Wire range:
 - Solid wire(AWG): 14-24
 - Stranded wire(AWG): 14-24
 - Wire strip length: 11-12 mm
 - Withstanding Voltage: 1.6 KV
 - Operating temperature: -40°C to +115°C

- △ Safety Approval: 
- Critical dimension: 

KD xx 7 0 x 2 xxxx G

- | | | |
|---------------------|--|--|
| No. OF POLES | | G: Pb<4000ppm |
| 02: 2 POLES | | |
| 03: 3 POLES | | |
| : | | |
| 24: 24 POLES | | |
| COLOR | | 0000: "@" Logo (Standard) |
| 0 Black (RAL9005) | | 000A: "ANYTEK" Mark |
| 2 Red (RAL3001/D) | | Any special item by customer request. please contact sales department. |
| 3 Orange(RAL2011/P) | | |
| 4 Yellow(RAL1018/A) | | |
| 5 Green(RAL6018/T) | | |
| 6 Blue (RAL5015/A) | | |
| 8 Grey(RAL 7035/D) | | |
| 9 White(RAL1102) | | |
| C Green(RAL6018/U) | | |



Dimension

Dim A	Nx5.0
Dim B	(N-1)x5.0
Dim C	(N-1)x5.0+4.20

N=Number of poles

Tolerance			
2p-6p	7p-12p	13p-18p	19p-24p
±0.15	±0.25	±0.35	±0.40

ANYTEK		CUSTOMER COPY	
ALL RIGHTS RESERVED. REPRODUCTION OR ISSUE TO THIRD PARTIES IN ANY FORM WHATSOEVER IS NOT PERMITTED WITHOUT WRITTEN AUTHORITY FROM THE PROPRIETOR. PROPERTY OF ANYTEK TECHNOLOGY CO., LTD			
TITLE	KD 5.0mm with latch Series (2P-24P)		
PART NO.	KDxx70x2xxxxG	DWG NO.	8KD0102
APPROVED	CHECKED	DESIGNED	DRAWN
		Aaron 2011.06.21	Aaron 2011.06.21
SHEET: 01/01		UNIT: mm	Tolerance
REV.: C		SCALE: NONE	X. ±0.50
			X.X ±0.30
			X.XX ±0.10
			X° ±1°



Компания «ЭлектроПласт» предлагает заключение долгосрочных отношений при поставках импортных электронных компонентов на взаимовыгодных условиях!

Наши преимущества:

- Оперативные поставки широкого спектра электронных компонентов отечественного и импортного производства напрямую от производителей и с крупнейших мировых складов;
- Поставка более 17-ти миллионов наименований электронных компонентов;
- Поставка сложных, дефицитных, либо снятых с производства позиций;
- Оперативные сроки поставки под заказ (от 5 рабочих дней);
- Экспресс доставка в любую точку России;
- Техническая поддержка проекта, помощь в подборе аналогов, поставка прототипов;
- Система менеджмента качества сертифицирована по Международному стандарту ISO 9001;
- Лицензия ФСБ на осуществление работ с использованием сведений, составляющих государственную тайну;
- Поставка специализированных компонентов (Xilinx, Altera, Analog Devices, Intersil, Interpoint, Microsemi, Aeroflex, Peregrine, Syfer, Eurofarad, Texas Instrument, Miteq, Cobham, E2V, MA-COM, Hittite, Mini-Circuits, General Dynamics и др.);

Помимо этого, одним из направлений компании «ЭлектроПласт» является направление «Источники питания». Мы предлагаем Вам помощь Конструкторского отдела:

- Подбор оптимального решения, техническое обоснование при выборе компонента;
- Подбор аналогов;
- Консультации по применению компонента;
- Поставка образцов и прототипов;
- Техническая поддержка проекта;
- Защита от снятия компонента с производства.



Как с нами связаться

Телефон: 8 (812) 309 58 32 (многоканальный)

Факс: 8 (812) 320-02-42

Электронная почта: org@eplast1.ru

Адрес: 198099, г. Санкт-Петербург, ул. Калинина, дом 2, корпус 4, литера А.