



| | | | |
|--|----------|----------------------------------|----------|
| SIGN | DATE | DESCRIPTION | APPROVER |
| △ | 06/21'11 | Add "cULus" Safety Approval logo | Aaron |
| THIS IS CAD DRAWING, DO NOT REVISE MANUALLY!!! | | | |

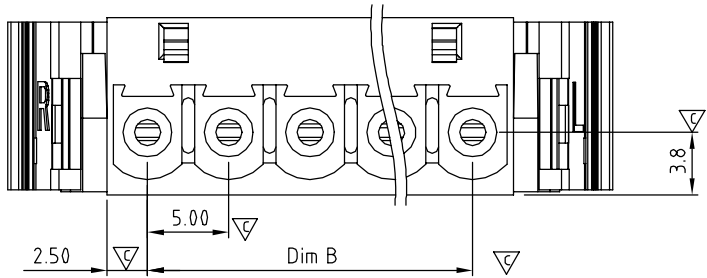
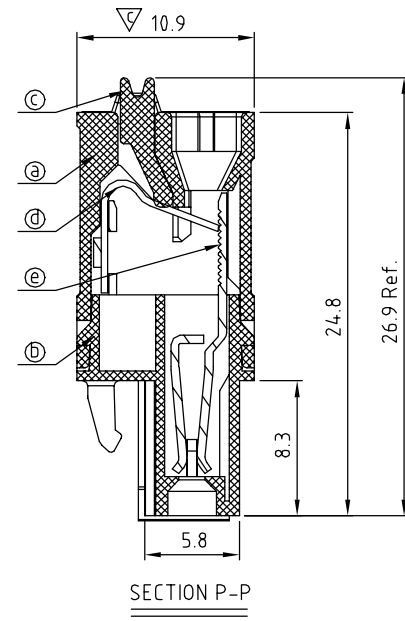
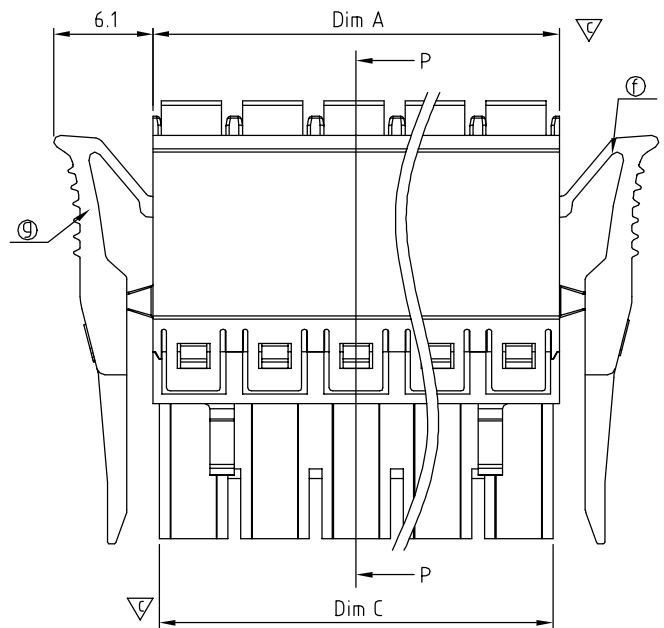
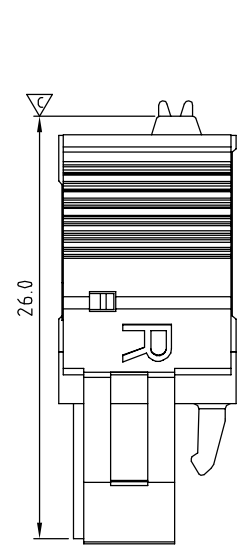
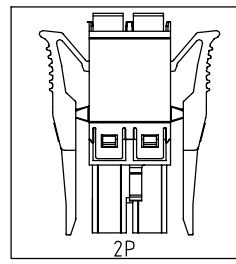
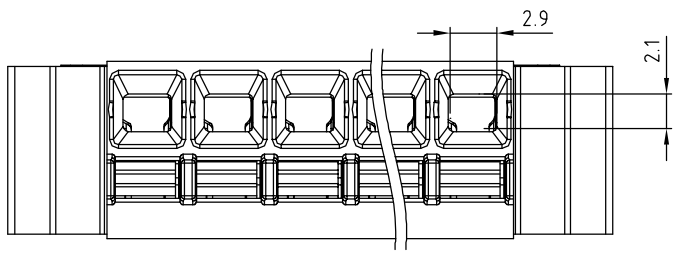
- Material:
- Item a Terminal(Up housing): Thermoplastic (UL94V-0)
 - Item b Terminal(Down housing): Thermoplastic (UL94V-0)
 - Item c Terminal(Lever): Thermoplastic (UL94V-0)
 - Item d Spring clamp: Stainless steel
 - Item e Female contact: PhBz Tin Plated.
 - Item f Terminal(Left latch): Thermoplastic (UL94V-0)
 - Item g Terminal(Right latch): Thermoplastic (UL94V-0)

- Electrical: cULus
- Voltage rating: 300 V
 - Current rating: 12 A
 - Wire range:
 - Solid wire(AWG): 14-24
 - Stranded wire(AWG): 14-24
 - Wire strip length: 11-12 mm
 - Withstanding Voltage: 1.6 KV
 - Operating temperature: -40°C to +115°C

- △ Safety Approval: 
- Critical dimension: 

KD xx 7 0 x 2 xxxx G

- No. OF POLES
- 02: 2 POLES
 - 03: 3 POLES
 - :
 - 24: 24 POLES
- COLOR
- 0 Black (RAL9005)
 - 2 Red (RAL3001/D)
 - 3 Orange(RAL2011/P)
 - 4 Yellow(RAL1018/A)
 - 5 Green(RAL6018/T)
 - 6 Blue (RAL5015/A)
 - 8 Grey(RAL 7035/D)
 - 9 White(RAL1102)
 - C Green(RAL6018/U)
- G: Pb<4000ppm
- 0000: "@" Logo (Standard)
 - 000A: "ANYTEK" Mark
 - Any special item by customer request, please contact sales department.



Dimension

| | |
|-------|----------------|
| Dim A | Nx5.0 |
| Dim B | (N-1)x5.0 |
| Dim C | (N-1)x5.0+4.20 |

N=Number of poles

| Tolerance | | | |
|-----------|--------|---------|---------|
| 2p-6p | 7p-12p | 13p-18p | 19p-24p |
| ±0.15 | ±0.25 | ±0.35 | ±0.40 |

| | | | |
|---|-------------------------------------|----------------------|---------------------|
| ANYTEK | | CUSTOMER COPY | |
| ALL RIGHTS RESERVED. REPRODUCTION OR ISSUE TO THIRD PARTIES IN ANY FORM WHATSOEVER IS NOT PERMITTED WITHOUT WRITTEN AUTHORITY FROM THE PROPRIETOR. PROPERTY OF ANYTEK TECHNOLOGY CO., LTD | | | |
| TITLE | KD 5.0mm with latch Series (2P-24P) | | |
| PART NO. | KDxx70x2xxxxG | DWG NO. | 8KD0102 |
| APPROVED | CHECKED | DESIGNED | DRAWN |
| | | Aaron 2011.06.21 | Aaron 2011.06.21 |
| SHEET: 01/01 | | UNIT: mm | Tolerance |
| REV.: C | | SCALE: NONE | X. ±0.50 |
| | | | X.X ±0.30 |
| | | | X.XX ±0.10 |
| | | | X° ±1° |



Компания «ЭлектроПласт» предлагает заключение долгосрочных отношений при поставках импортных электронных компонентов на взаимовыгодных условиях!

Наши преимущества:

- Оперативные поставки широкого спектра электронных компонентов отечественного и импортного производства напрямую от производителей и с крупнейших мировых складов;
- Поставка более 17-ти миллионов наименований электронных компонентов;
- Поставка сложных, дефицитных, либо снятых с производства позиций;
- Оперативные сроки поставки под заказ (от 5 рабочих дней);
- Экспресс доставка в любую точку России;
- Техническая поддержка проекта, помощь в подборе аналогов, поставка прототипов;
- Система менеджмента качества сертифицирована по Международному стандарту ISO 9001;
- Лицензия ФСБ на осуществление работ с использованием сведений, составляющих государственную тайну;
- Поставка специализированных компонентов (Xilinx, Altera, Analog Devices, Intersil, Interpoint, Microsemi, Aeroflex, Peregrine, Syfer, Eurofarad, Texas Instrument, Miteq, Cobham, E2V, MA-COM, Hittite, Mini-Circuits, General Dynamics и др.);

Помимо этого, одним из направлений компании «ЭлектроПласт» является направление «Источники питания». Мы предлагаем Вам помощь Конструкторского отдела:

- Подбор оптимального решения, техническое обоснование при выборе компонента;
- Подбор аналогов;
- Консультации по применению компонента;
- Поставка образцов и прототипов;
- Техническая поддержка проекта;
- Защита от снятия компонента с производства.



Как с нами связаться

Телефон: 8 (812) 309 58 32 (многоканальный)

Факс: 8 (812) 320-02-42

Электронная почта: org@eplast1.ru

Адрес: 198099, г. Санкт-Петербург, ул. Калинина, дом 2, корпус 4, литера А.