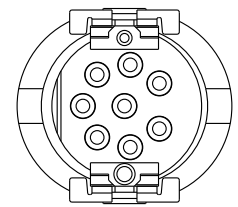
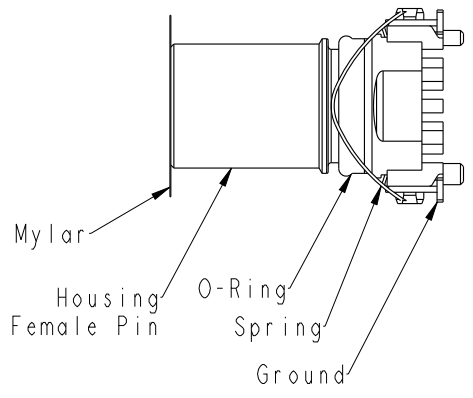
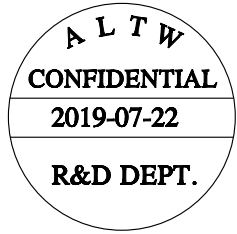


THIS DOCUMENT IS SUBJECT TO CHANGE WITHOUT NOTICE. IT IS CONFIDENTIAL AND A PROPERTY OF Amphenol LTW. DISCLOSURE TO THIRD PARTY HAS TO BE AUTHORIZED BY Amphenol LTW.

| REV. | ECN NO. | DATE | SIGN | DESCRIPTION |
|------|-----------------|------------|------------|--------------------------|
| A | Initial Release | 2017/12/15 | Arvin Chan | Change Rev.01 To Rev.A |
| B | LEN1840025~9 | 2018/03/19 | Jason Yu | Modify Note & Update Box |
| C | CI91283 | 2019/07/22 | JC Chen | Describe the correction |



Note:

- * ⌀ Important Dimension,
- Material Specification :
- * Housing : Thermoplastic
- * Female Pin : Copper Alloy, Gold Plated
- * Ground : Copper Alloy, Tin Plated
- * Spring : Stainless Steel
- * O-Ring : Silicone, Black
- Electrical Specification :
- * Contact Resistance : $10\text{m}\Omega$ Max.
- * Insulation Resistance : $100\text{M}\Omega$ min.
- * Dielectric Withstanding Voltage : 1KV
- * Rated Voltage : 3Pin&4Pin 250V d.c. or a.c.
5Pin 60V d.c. or a.c.
8Pin 30V d.c. or a.c.
- * Rated Current : 3Pin,4Pin&5Pin 4A
8Pin 2A
- Mechanical Specification :
- * Durability : 1000 Cycles(IEC : 100 Cycles)
- Environmental Specification :
- * Temperature Range : $-55\sim 125^{\circ}\text{C}$
- * Salt Spray : 48h
- * SMT Temperature & Time : $260^{\circ}\text{C}/5\text{Sec}$
- * SMT Paste : 0.12mm min.



M S * S - * * P F F T - E E 8 0 0 1

MSAS:MI2 A Code Shield
 MSBS:MI2 B Code Shield
 MSDS:MI2 D Code Shield
 03:3Pin
 04:4Pin
 05:5Pin
 08:8Pin
 P:Panel
 F:Female Connector

001:Serial Number
 8:IP68(Mated,1M/24Hours)
 IP65(Unmated)
 E:None Back Shell
 E:None Mating Style
 T:SMT Type
 F:Female Pin

| | | |
|-----------|-----------------|--|
| UNIT:mm | | |
| TOLERANCE | | |
| .X | ± 0.25 | |
| .XX | ± 0.1 | |
| .XXX | ± 0.05 | |
| ANGLES | $\pm 1^{\circ}$ | |

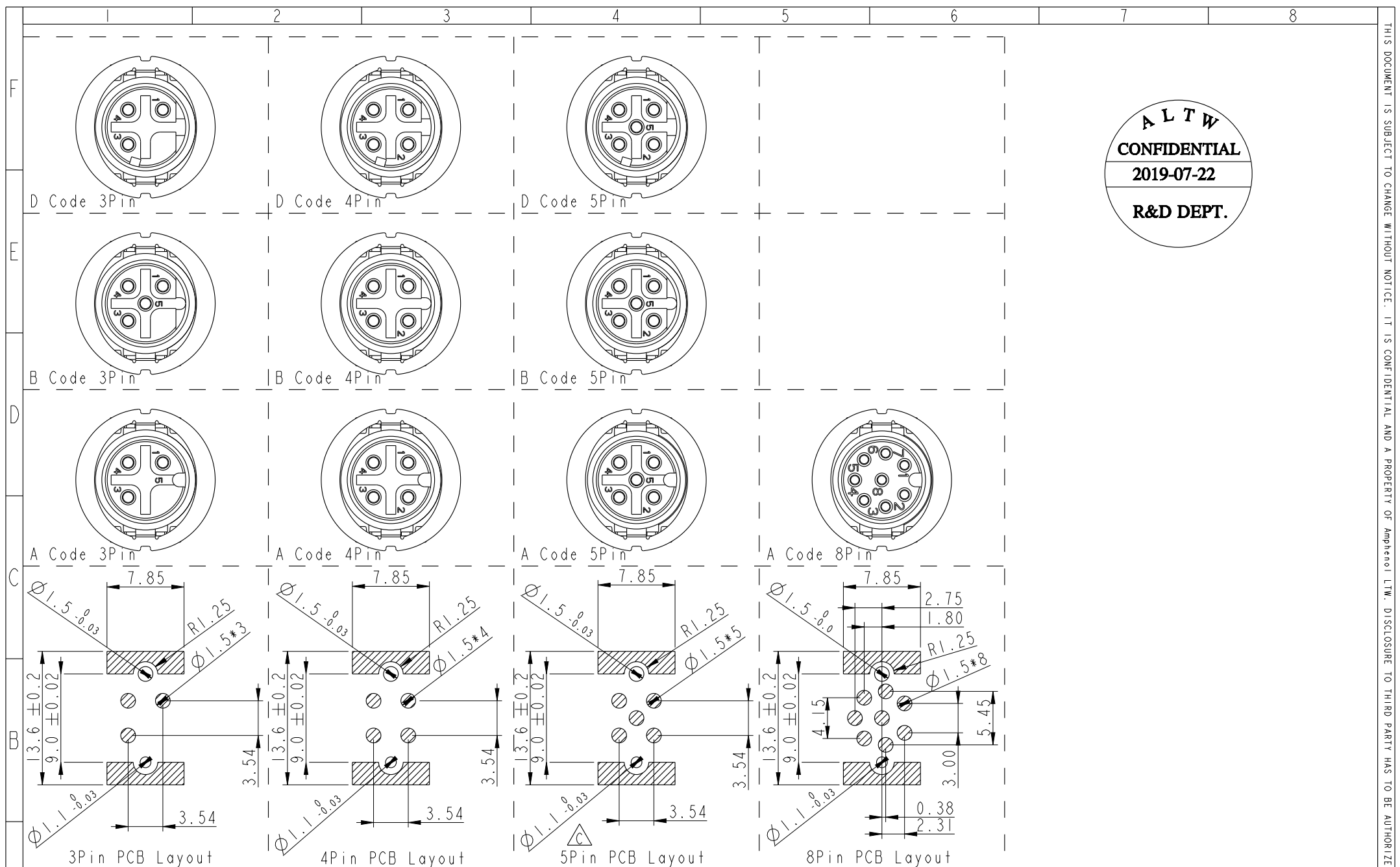
| | | | |
|------------------------------------|----------------|------------------------------|--|
| TITLE MI2 F CONN F PIN SMT TYPE | | | |
| SCALE 1:1 | SIZE A4 | SHEET 1 OF 4 | |
| REV. C | WC-REV. A.2 | ⌀ : Inspection item | |

Amphenol LTW
 安費諾亮泰企業股份有限公司

| | | |
|-------------------------------|-----------------------|--------------------|
| ITEM NO MSXS-XXPFFT-EE8XXX | DRAWN BY JC Chen | DATE 2019/07/22 |
| DWG NO MSXS-XXPFFT-EE8XXX | CHECKED BY Li Feng | DATE 2019/07/22 |
| CUSTOMER ALTW | APPROVED BY Jerry | DATE 2019/07/22 |

THIS DOCUMENT IS SUBJECT TO CHANGE WITHOUT NOTICE. IT IS CONFIDENTIAL AND A PROPERTY OF Amphenol LTW. DISCLOSURE TO THIRD PARTY HAS TO BE AUTHORIZED BY Amphenol LTW.

ALTW
CONFIDENTIAL
 2019-07-22
R&D DEPT.



| | | |
|-----------|------|-------|
| UNIT: mm | | |
| TOLERANCE | .X | ±0.25 |
| | .XX | ±0.1 |
| | .XXX | ±0.05 |
| ANGLES | | ±1° |

| | | |
|------------------------------------|---------------|-----------------|
| TITLE M12 F CONN F PIN SMT TYPE | | |
| SCALE 1:1 | SIZE A4 | SHEET 2 OF 4 |
| REV. C | WC-REV. .0 | |

Amphenol LTW
 安費諾亮泰企業股份有限公司

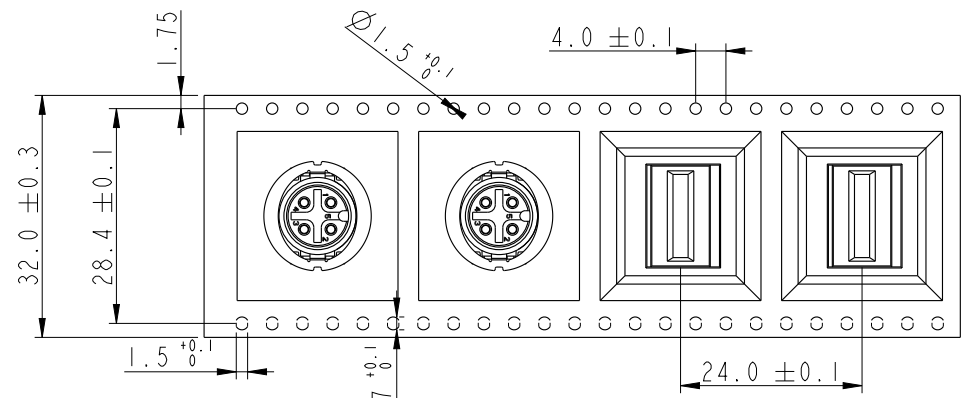
| | | |
|-------------------------------|------------------------------|------------------|
| ITEM NO MSXS-XXPFFT-EE8XXX | DWG NO MSXS-XXPFFT-EE8XXX | CUSTOMER ALTW |
|-------------------------------|------------------------------|------------------|

| | | |
|---------------------|-----------------------|----------------------|
| DRAWN BY JC Chen | CHECKED BY Li Feng | APPROVED BY Jerry |
|---------------------|-----------------------|----------------------|

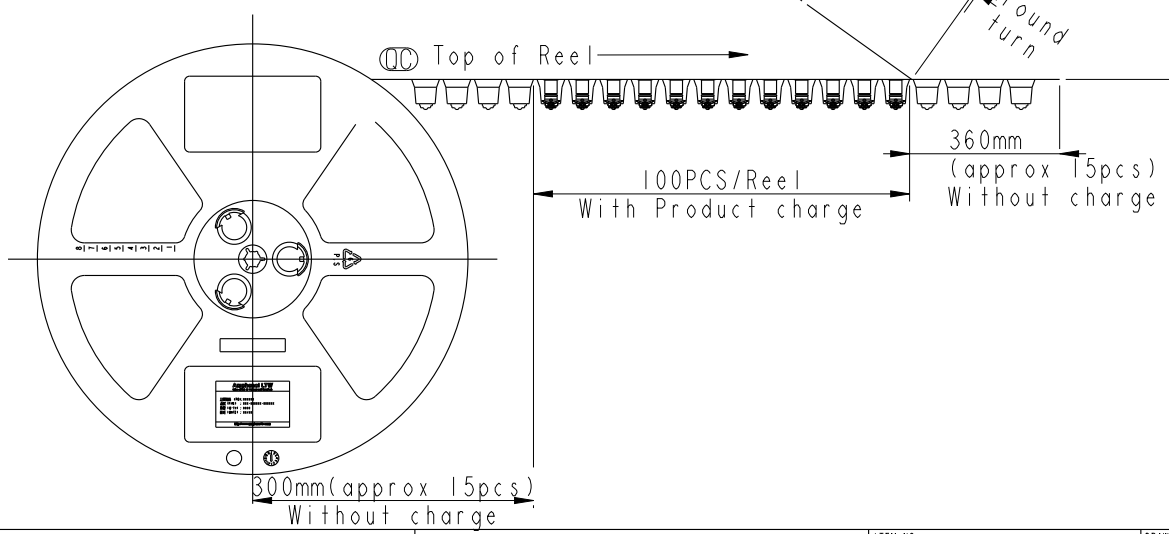
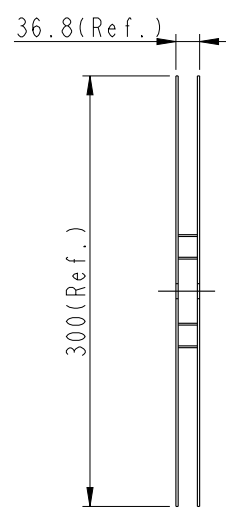
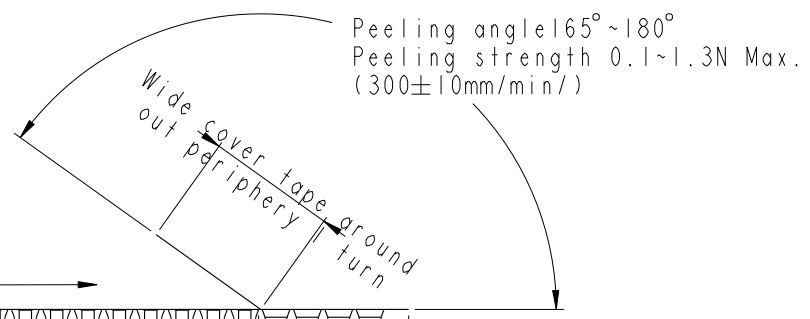
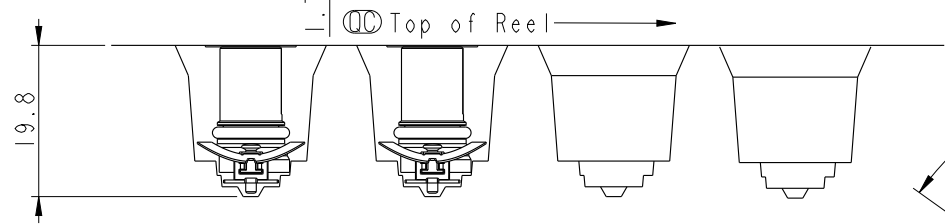
| | | |
|--------------------|--------------------|--------------------|
| DATE 2019/07/22 | DATE 2019/07/22 | DATE 2019/07/22 |
|--------------------|--------------------|--------------------|

THIS DOCUMENT IS SUBJECT TO CHANGE WITHOUT NOTICE. IT IS CONFIDENTIAL AND A PROPERTY OF Amphenol LTW. DISCLOSURE TO THIRD PARTY HAS TO BE AUTHORIZED BY Amphenol LTW.

ALTW
CONFIDENTIAL
 2019-07-22
R&D DEPT.



NOTE:
 (CC)* Connector Orient follow Drawing



| | | |
|-----------|------------|--|
| UNIT: mm | | |
| TOLERANCE | .X ±0.25 | |
| | .XX ±0.1 | |
| | .XXX ±0.05 | |
| ANGLES | ±1° | |

| | | | |
|------------------------------------|-----|---------|--------|
| TITLE M12 F CONN F PIN SMT TYPE | | | |
| SCALE | 1:1 | SIZE | A4 |
| REV. | C | WC-REV. | .0 |
| | | SHEET | 3 OF 4 |
| (CC): Inspection item | | | |

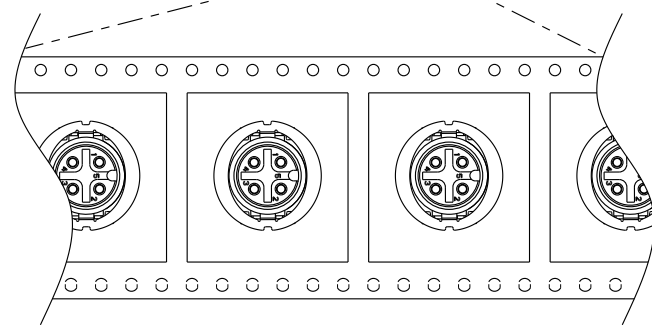
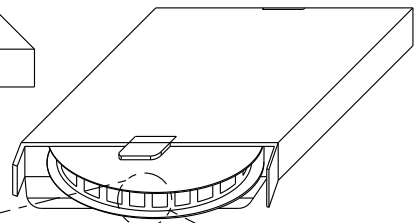
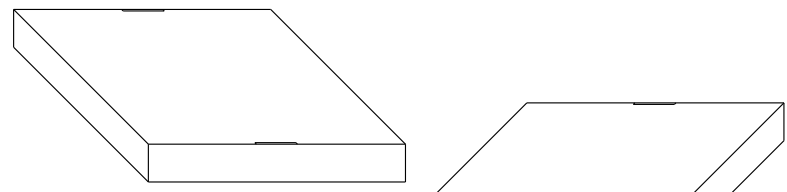
Amphenol LTW
 安費諾亮泰企業股份有限公司

| | | | | | |
|----------|--------------------|-------------|---------|------|------------|
| ITEM NO | MSXS-XXPFFT-EE8XXX | DRAWN BY | JC Chen | DATE | 2019/07/22 |
| DWG NO | MSXS-XXPFFT-EE8XXX | CHECKED BY | Li Feng | DATE | 2019/07/22 |
| CUSTOMER | ALTW | APPROVED BY | Jerry | DATE | 2019/07/22 |

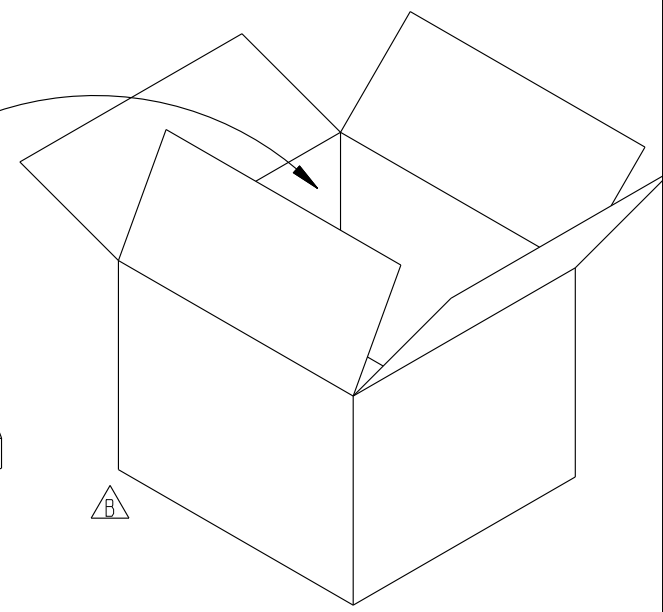
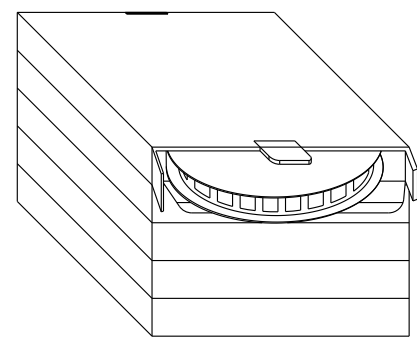
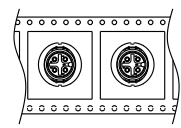
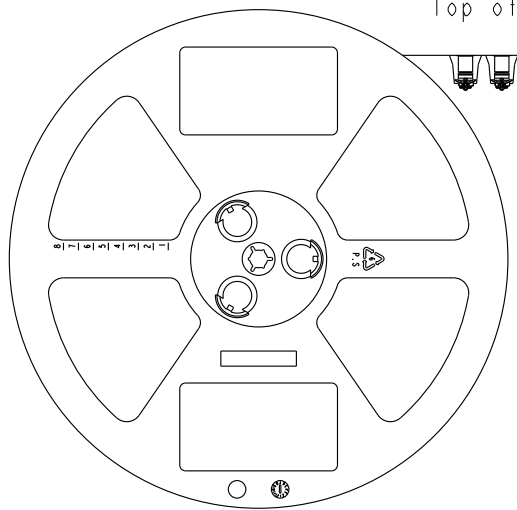
| | |
|------|------------|
| DATE | 2019/07/22 |
| DATE | 2019/07/22 |
| DATE | 2019/07/22 |

THIS DOCUMENT IS SUBJECT TO CHANGE WITHOUT NOTICE. IT IS CONFIDENTIAL AND A PROPERTY OF AMPHENOL LTW. DISCLOSURE TO THIRD PARTY HAS TO BE AUTHORIZED BY AMPHENOL LTW.

ALTW
CONFIDENTIAL
2019-07-22
R&D DEPT.



Top of Reel →



Note:
 100 PCS(Connector)/Tape&Reel Put in a Box
 5PCS(Max.) Box Put in a Carton

| | |
|-----------|-------|
| UNIT: mm | |
| TOLERANCE | |
| .X | ±0.25 |
| .XX | ±0.1 |
| .XXX | ±0.05 |
| ANGLES | ±1° |

| | | | |
|------------------------------------|---------|---------------------|----|
| TITLE MI2 F CONN F PIN SMT TYPE | | | |
| SCALE | SIZE | SHEET | OF |
| 1:1 | A4 | 4 | 4 |
| REV. | WC-REV. | QC: Inspection item | |
| C | .0 | | |

Amphenol LTW
安費諾亮泰企業股份有限公司

| | | |
|--------------------|-------------|------------|
| ITEM NO | DRAWN BY | DATE |
| MSXS-XXPFFT-EE8XXX | JC Chen | 2019/07/22 |
| DWG NO | CHECKED BY | DATE |
| MSXS-XXPFFT-EE8XXX | Li Feng | 2019/07/22 |
| CUSTOMER | APPROVED BY | DATE |
| ALTW | Jerry | 2019/07/22 |

| | |
|------|------------|
| DATE | 2019/07/22 |
| DATE | 2019/07/22 |
| DATE | 2019/07/22 |



Компания «ЭлектроПласт» предлагает заключение долгосрочных отношений при поставках импортных электронных компонентов на взаимовыгодных условиях!

Наши преимущества:

- Оперативные поставки широкого спектра электронных компонентов отечественного и импортного производства напрямую от производителей и с крупнейших мировых складов;
- Поставка более 17-ти миллионов наименований электронных компонентов;
- Поставка сложных, дефицитных, либо снятых с производства позиций;
- Оперативные сроки поставки под заказ (от 5 рабочих дней);
- Экспресс доставка в любую точку России;
- Техническая поддержка проекта, помощь в подборе аналогов, поставка прототипов;
- Система менеджмента качества сертифицирована по Международному стандарту ISO 9001;
- Лицензия ФСБ на осуществление работ с использованием сведений, составляющих государственную тайну;
- Поставка специализированных компонентов (Xilinx, Altera, Analog Devices, Intersil, Interpoint, Microsemi, Aeroflex, Peregrine, Syfer, Eurofarad, Texas Instrument, Miteq, Cobham, E2V, MA-COM, Hittite, Mini-Circuits, General Dynamics и др.);

Помимо этого, одним из направлений компании «ЭлектроПласт» является направление «Источники питания». Мы предлагаем Вам помощь Конструкторского отдела:

- Подбор оптимального решения, техническое обоснование при выборе компонента;
- Подбор аналогов;
- Консультации по применению компонента;
- Поставка образцов и прототипов;
- Техническая поддержка проекта;
- Защита от снятия компонента с производства.



Как с нами связаться

Телефон: 8 (812) 309 58 32 (многоканальный)

Факс: 8 (812) 320-02-42

Электронная почта: org@eplast1.ru

Адрес: 198099, г. Санкт-Петербург, ул. Калинина, дом 2, корпус 4, литера А.