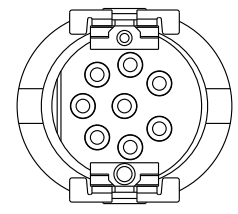
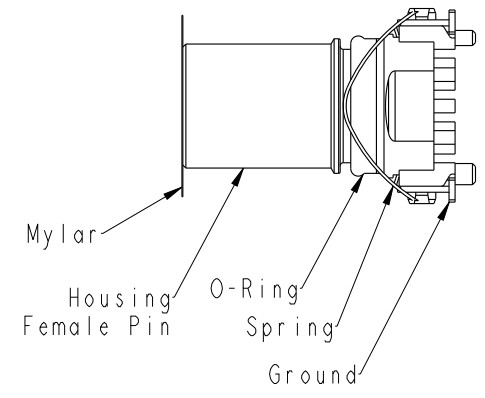
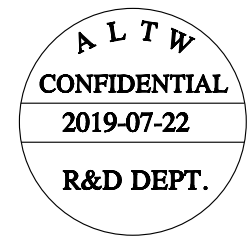


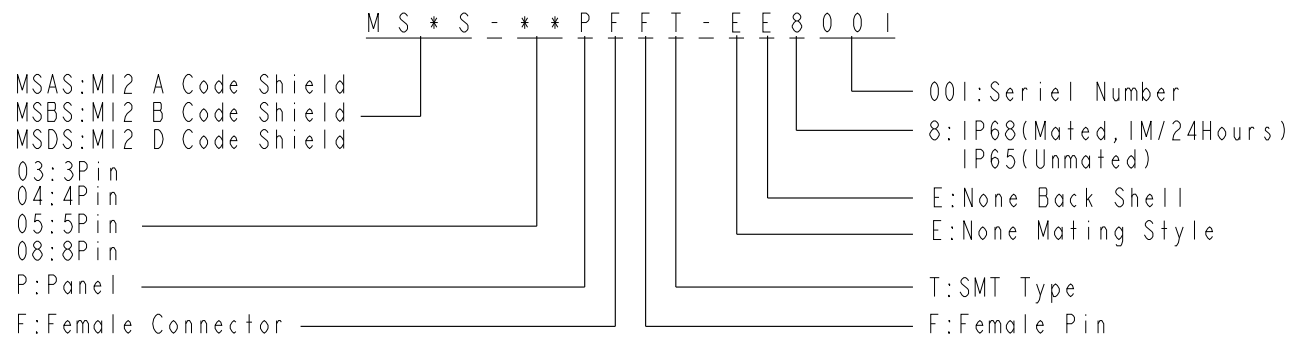
THIS DOCUMENT IS SUBJECT TO CHANGE WITHOUT NOTICE. IT IS CONFIDENTIAL AND A PROPERTY OF Amphenol LTW. DISCLOSURE TO THIRD PARTY HAS TO BE AUTHORIZED BY Amphenol LTW.

REV.	ECN NO.	DATE	SIGN	DESCRIPTION
A	Initial Release	2017/12/15	Arvin Chan	Change Rev.01 To Rev.A
B	LEN1840025~9	2018/03/19	Jason Yu	Modify Note & Update Box
C	CI91283	2019/07/22	JC Chen	Describe the correction



Note:

- * \varnothing Important Dimension,
- Material Specification :
 - * Housing : Thermoplastic
 - * Female Pin : Copper Alloy, Gold Plated
 - * Ground : Copper Alloy, Tin Plated
 - * Spring : Stainless Steel
 - * O-Ring : Silicone, Black
- Electrical Specification :
 - * Contact Resistance : $10m\Omega$ Max.
 - * Insulation Resistance : $100M\Omega$ min.
 - * Dielectric Withstanding Voltage : 1KV
 - * Rated Voltage : 3Pin&4Pin 250V d.c. or a.c.
5Pin 60V d.c. or a.c.
8Pin 30V d.c. or a.c.
 - * Rated Current : 3Pin,4Pin&5Pin 4A
8Pin 2A
- Mechanical Specification :
 - * Durability : 1000 Cycles(IEC : 100 Cycles)
- Environmental Specification :
 - * Temperature Range : -55~125°C
 - * Salt Spray : 48h
 - * SMT Temperature & Time : 260°C/5Sec
 - * SMT Paste : 0.12mm min.



UNIT: mm		
TOLERANCE	.X ±0.25	
.XX ±0.1		
.XXX ±0.05		
ANGLES	±1°	

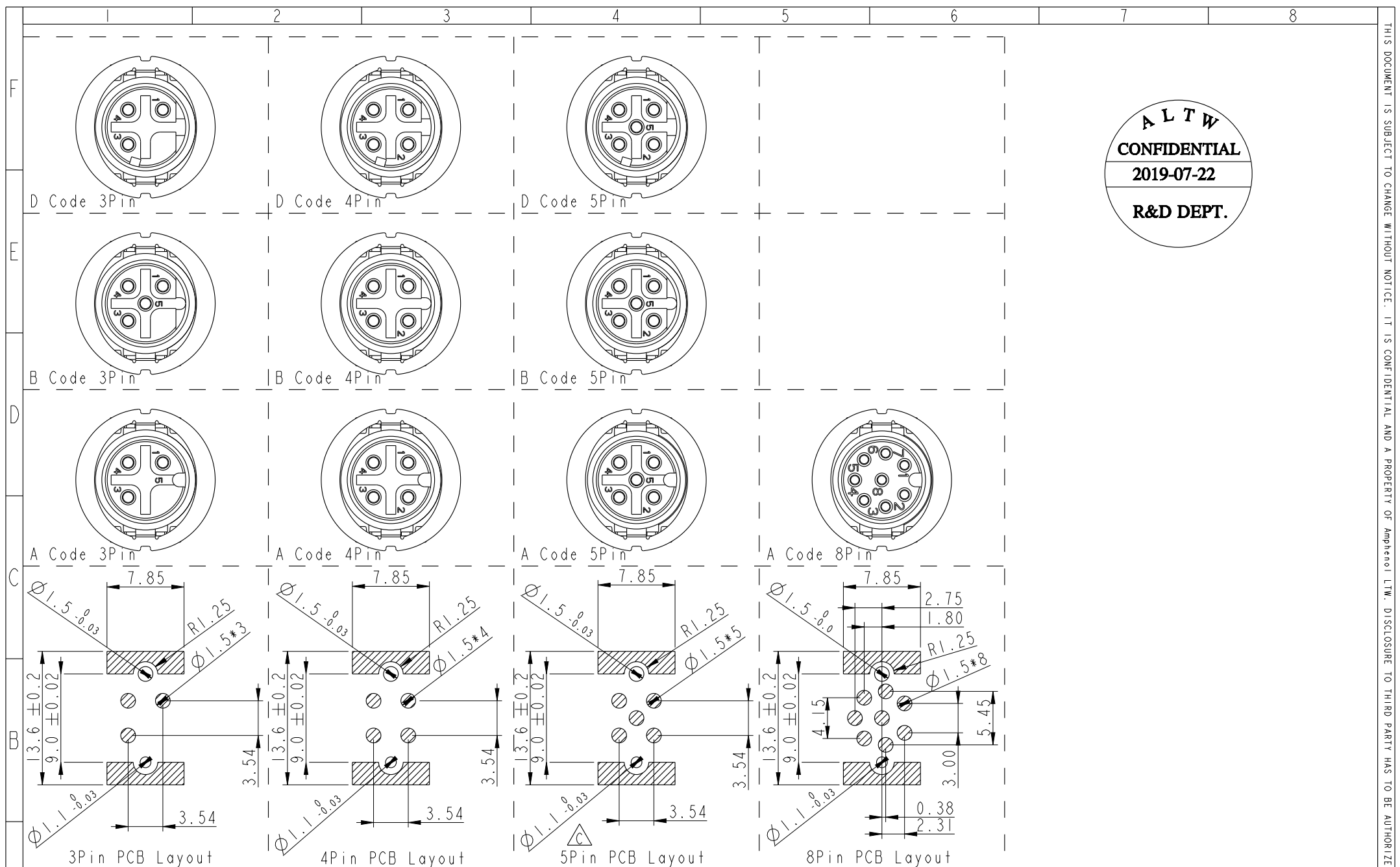
TITLE MI2 F CONN F PIN SMT TYPE			
SCALE 1:1	SIZE A4	SHEET 1 OF 4	
REV. C	WC-REV. A.2	QC: Inspection item	

Amphenol LTW
安費諾亮泰企業股份有限公司

ITEM NO MSXS-XXPF-EE8XXX	DRAWN BY JC Chen	DATE 2019/07/22
DWG NO MSXS-XXPF-EE8XXX	CHECKED BY Li Feng	DATE 2019/07/22
CUSTOMER ALTW	APPROVED BY Jerry	DATE 2019/07/22

THIS DOCUMENT IS SUBJECT TO CHANGE WITHOUT NOTICE. IT IS CONFIDENTIAL AND A PROPERTY OF Amphenol LTW. DISCLOSURE TO THIRD PARTY HAS TO BE AUTHORIZED BY Amphenol LTW.

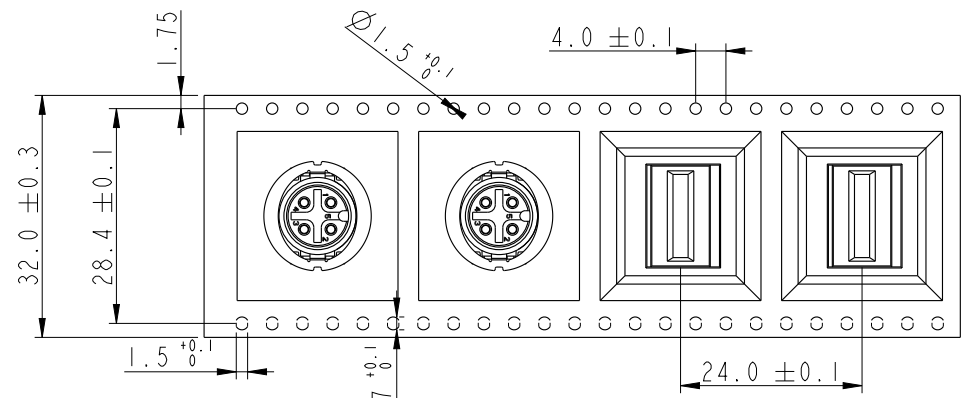
ALTW
CONFIDENTIAL
 2019-07-22
R&D DEPT.



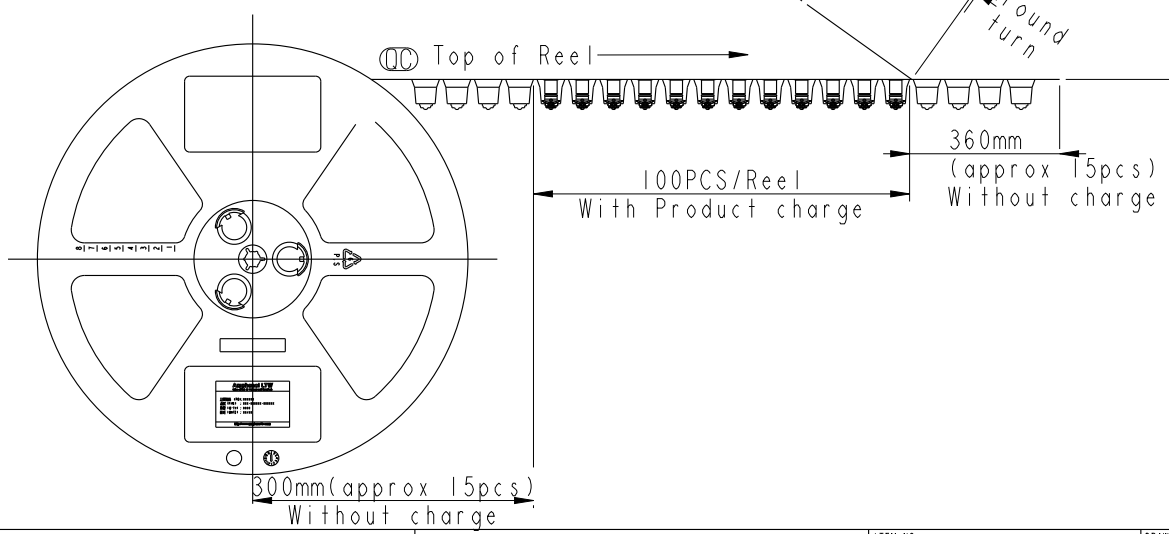
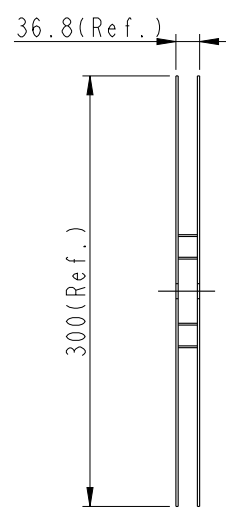
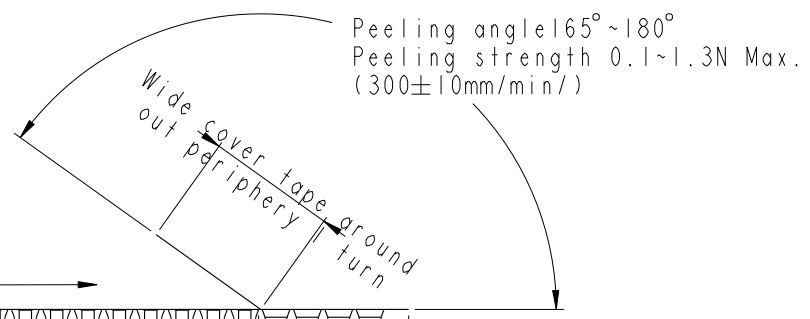
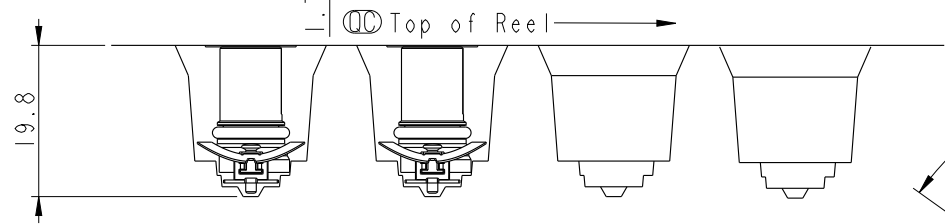
UNIT: mm	TITLE		Amphenol LTW		ITEM NO	DRAWN BY	DATE
	M12 F CONN F PIN SMT TYPE				MSXS-XXPFFT-EE8XXX	JC Chen	2019/07/22
	TOLERANCE	SCALE	SIZE	SHEET	DWG NO	CHECKED BY	DATE
.X ±0.25	1:1	A4	2 OF 4	MSXS-XXPFFT-EE8XXX	Li Feng	2019/07/22	
.XX ±0.1	REV. C	WC-REV. .0	☉: Inspection item	CUSTOMER	APPROVED BY	DATE	
.XXX ±0.05				ALTW	Jerry	2019/07/22	
ANGLES ±1°							

THIS DOCUMENT IS SUBJECT TO CHANGE WITHOUT NOTICE. IT IS CONFIDENTIAL AND A PROPERTY OF Amphenol LTW. DISCLOSURE TO THIRD PARTY HAS TO BE AUTHORIZED BY Amphenol LTW.

ALTW
CONFIDENTIAL
 2019-07-22
R&D DEPT.



NOTE:
 (CC)* Connector Orient follow Drawing



UNIT: mm		
TOLERANCE	.X ±0.25	
	.XX ±0.1	
	.XXX ±0.05	
ANGLES	±1°	

TITLE M12 F CONN F PIN SMT TYPE			
SCALE	1:1	SIZE	A4
		SHEET	3 OF 4
REV.	C	WC-REV.	.0
(CC): Inspection item			

Amphenol LTW
 安費諾亮泰企業股份有限公司

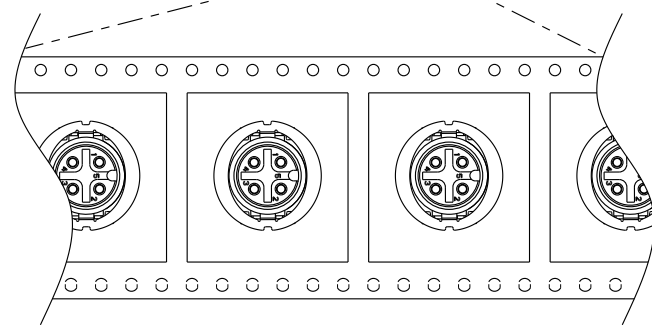
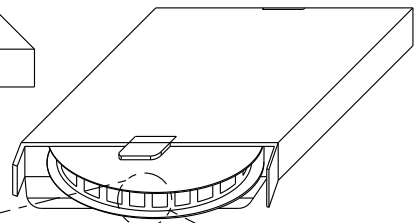
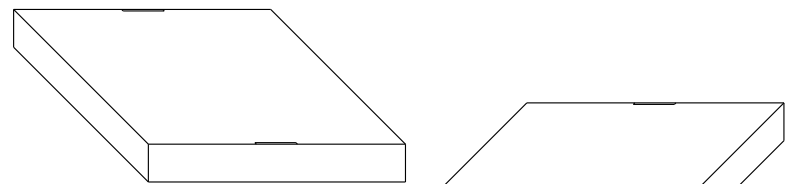
ITEM NO	MSXS-XXPFFT-EE8XXX
DWG NO	MSXS-XXPFFT-EE8XXX
CUSTOMER	ALTW

DRAWN BY	JC Chen
CHECKED BY	Li Feng
APPROVED BY	Jerry

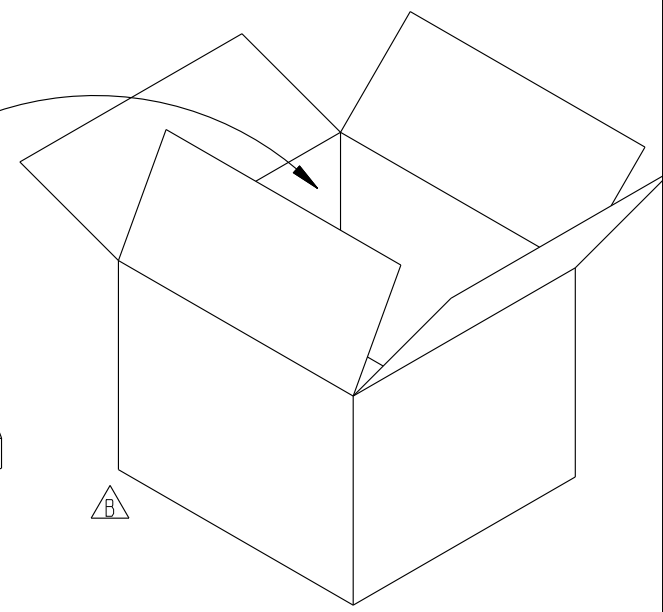
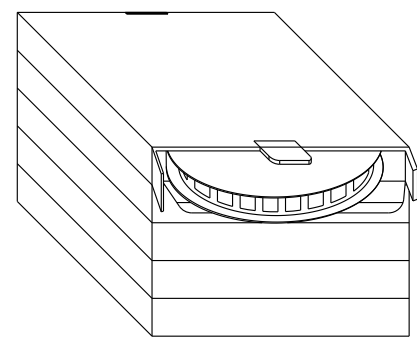
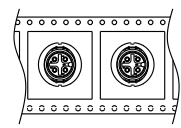
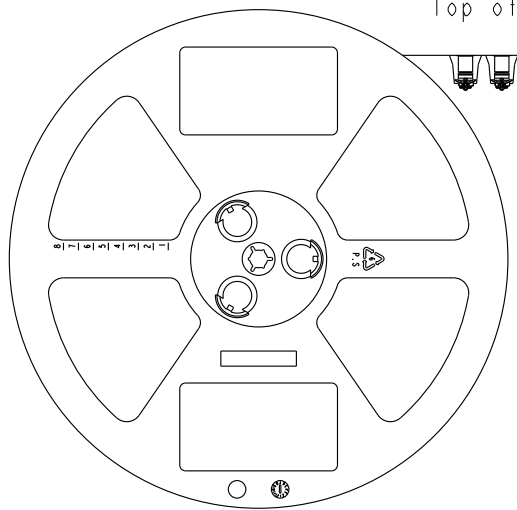
DATE	2019/07/22
DATE	2019/07/22
DATE	2019/07/22

THIS DOCUMENT IS SUBJECT TO CHANGE WITHOUT NOTICE. IT IS CONFIDENTIAL AND A PROPERTY OF AMPHENOL LTW. DISCLOSURE TO THIRD PARTY HAS TO BE AUTHORIZED BY AMPHENOL LTW.

ALTW
CONFIDENTIAL
2019-07-22
R&D DEPT.

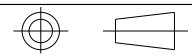


Top of Reel →



Note:
 100 PCS(Connector)/Tape&Reel Put in a Box
 5PCS(Max.) Box Put in a Carton

UNIT: mm



TITLE MI2 F CONN F PIN SMT TYPE			
SCALE 1:1	SIZE A4	SHEET 4 OF 4	
REV. C	WC-REV. .0	QC: Inspection item	

Amphenol LTW

安費諾亮泰企業股份有限公司

ITEM NO MSXS-XXPFFT-EE8XXX	DRAWN BY JC Chen	DATE 2019/07/22
DWG NO MSXS-XXPFFT-EE8XXX	CHECKED BY Li Feng	DATE 2019/07/22
CUSTOMER ALTW	APPROVED BY Jerry	DATE 2019/07/22

DATE 2019/07/22
DATE 2019/07/22
DATE 2019/07/22

DATE 2019/07/22
DATE 2019/07/22
DATE 2019/07/22



Компания «ЭлектроПласт» предлагает заключение долгосрочных отношений при поставках импортных электронных компонентов на взаимовыгодных условиях!

Наши преимущества:

- Оперативные поставки широкого спектра электронных компонентов отечественного и импортного производства напрямую от производителей и с крупнейших мировых складов;
- Поставка более 17-ти миллионов наименований электронных компонентов;
- Поставка сложных, дефицитных, либо снятых с производства позиций;
- Оперативные сроки поставки под заказ (от 5 рабочих дней);
- Экспресс доставка в любую точку России;
- Техническая поддержка проекта, помощь в подборе аналогов, поставка прототипов;
- Система менеджмента качества сертифицирована по Международному стандарту ISO 9001;
- Лицензия ФСБ на осуществление работ с использованием сведений, составляющих государственную тайну;
- Поставка специализированных компонентов (Xilinx, Altera, Analog Devices, Intersil, Interpoint, Microsemi, Aeroflex, Peregrine, Syfer, Eurofarad, Texas Instrument, Miteq, Cobham, E2V, MA-COM, Hittite, Mini-Circuits, General Dynamics и др.);

Помимо этого, одним из направлений компании «ЭлектроПласт» является направление «Источники питания». Мы предлагаем Вам помощь Конструкторского отдела:

- Подбор оптимального решения, техническое обоснование при выборе компонента;
- Подбор аналогов;
- Консультации по применению компонента;
- Поставка образцов и прототипов;
- Техническая поддержка проекта;
- Защита от снятия компонента с производства.



Как с нами связаться

Телефон: 8 (812) 309 58 32 (многоканальный)

Факс: 8 (812) 320-02-42

Электронная почта: org@eplast1.ru

Адрес: 198099, г. Санкт-Петербург, ул. Калинина, дом 2, корпус 4, литера А.