



SERIES P197 SWITCHES

POWER PUSHBUTTON SWITCHES



FEATURES & BENEFITS

- ▶ Power pushbutton rated up to 10amps
- ▶ Latching & momentary functions
- ▶ Panel & PC board mount options

APPLICATIONS/MARKETS

- ▶ Telecommunications
- ▶ Networking
- ▶ Computers/servers
- ▶ Performance audio
- ▶ Instrumentation
- ▶ Low power on/off designs
- ▶ External hard drives and modems

SPECIFICATIONS

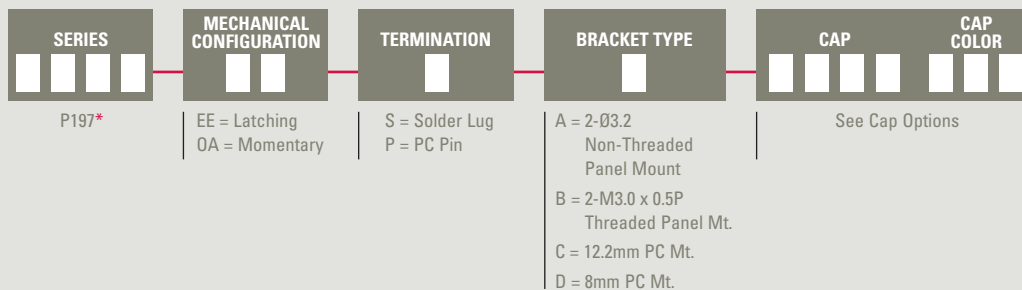
Contact Rating:	10A @ 125 VAC - UL, CUL 5A @ 250 VAC - UL, CUL, VDE TV-5 @ 125 VAC - UL, CUL In Rush, 80A @ 250 VAC - VDE
Life Expectancy:	10,000 cycles
Contact Resistance:	100mΩ max. typical; initial @ 2-4 VDC
Insulation Resistance:	1,000M Ω min.
Dielectric Strength:	> 1,500 volts 1 minute > 3,000 volts between poles
Actuation Force:	300 ±100 gram force
Operating Temperature:	-20°C to +85°C

MATERIALS

Housing:	6/6 Nylon
Actuator:	Acetal
Bracket:	Tin plated steel
Contacts:	Silver plated copper alloy
Terminals:	Silver plated copper alloy



HOW TO ORDER

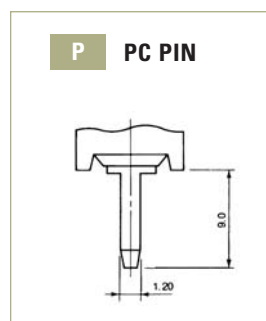
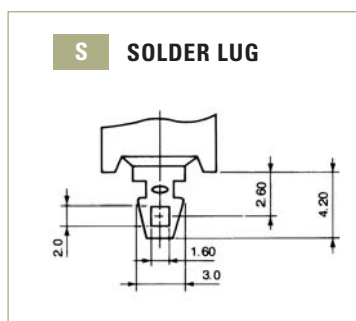


Example Ordering Number
P197-EE-P-B-TA12-BLU

*Note: Also available in 2 pole version P297.
Contact E-Switch for more information.

Specifications subject to change without notice.

TERMINATION OPTIONS





SERIES P197 SWITCHES

POWER PUSHBUTTON SWITCHES

TACT SWITCHES

NAVIGATION SWITCHES

PUSHBUTTON SWITCHES

TOGGLE SWITCHES

ROCKER SWITCHES

SLIDE SWITCHES

SNAP-ACTION SWITCHES

DIP SWITCHES

KEYLOCK SWITCHES

ROTARY SWITCHES

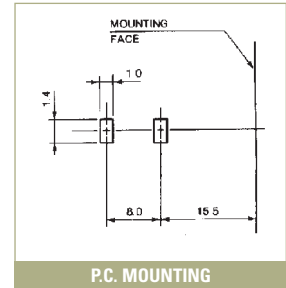
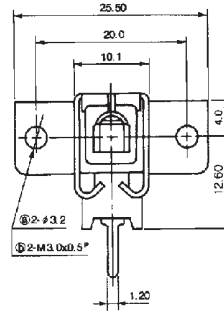
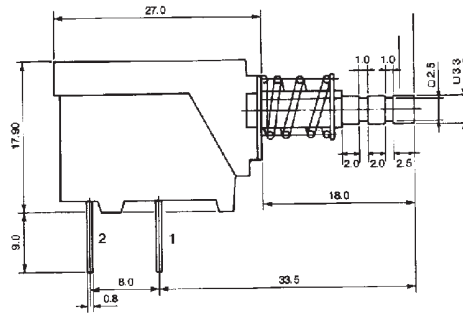
DETECTOR SWITCHES

CAP OPTIONS

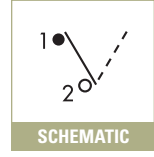
BRACKET OPTIONS

A/B

A = 2 - Ø3.2 (Non-Threaded)
B = 2 - M3.0 x 0.5P (Threaded)



P.C. MOUNTING

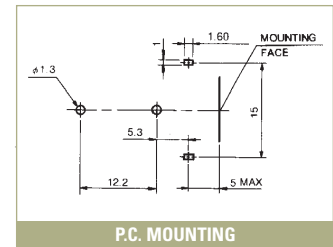
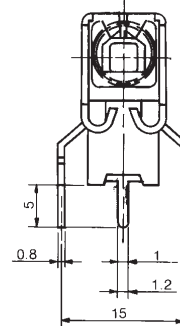
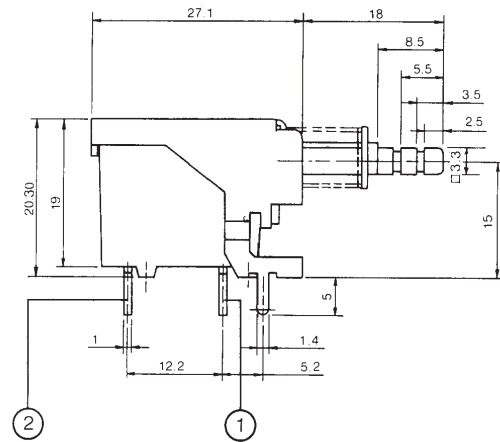
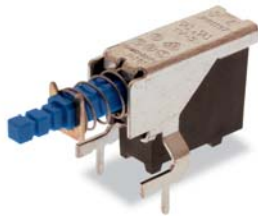


SCHEMATIC

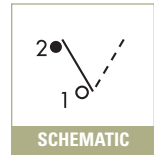
BRACKET OPTIONS

C

C = 12.2 mm P.C. Pin Spacing (measured from terminal 2 to terminal 1)



P.C. MOUNTING

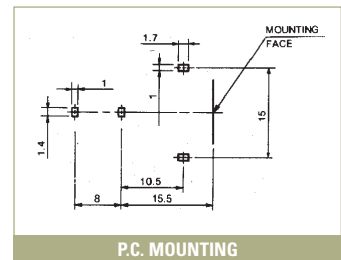
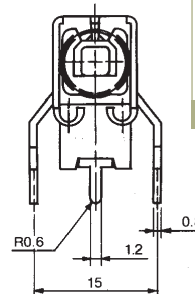
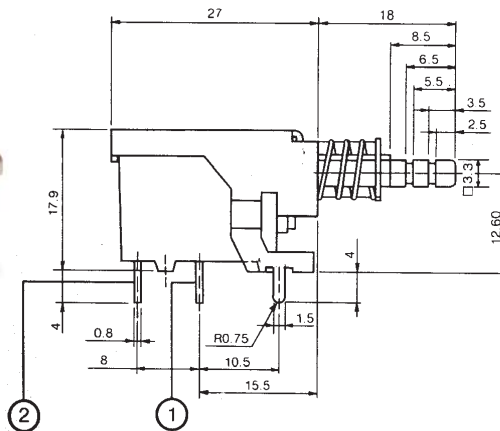
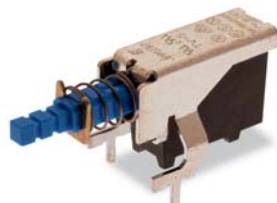


SCHEMATIC

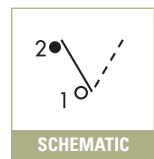
BRACKET OPTIONS

D

D = 8 mm P.C. Pin Spacing (measured from terminal 2 to terminal 1)



P.C. MOUNTING



SCHEMATIC



Компания «ЭлектроПласт» предлагает заключение долгосрочных отношений при поставках импортных электронных компонентов на взаимовыгодных условиях!

Наши преимущества:

- Оперативные поставки широкого спектра электронных компонентов отечественного и импортного производства напрямую от производителей и с крупнейших мировых складов;
- Поставка более 17-ти миллионов наименований электронных компонентов;
- Поставка сложных, дефицитных, либо снятых с производства позиций;
- Оперативные сроки поставки под заказ (от 5 рабочих дней);
- Экспресс доставка в любую точку России;
- Техническая поддержка проекта, помощь в подборе аналогов, поставка прототипов;
- Система менеджмента качества сертифицирована по Международному стандарту ISO 9001;
- Лицензия ФСБ на осуществление работ с использованием сведений, составляющих государственную тайну;
- Поставка специализированных компонентов (Xilinx, Altera, Analog Devices, Intersil, Interpoint, Microsemi, Aeroflex, Peregrine, Syfer, Eurofarad, Texas Instrument, Miteq, Cobham, E2V, MA-COM, Hittite, Mini-Circuits, General Dynamics и др.);

Помимо этого, одним из направлений компании «ЭлектроПласт» является направление «Источники питания». Мы предлагаем Вам помощь Конструкторского отдела:

- Подбор оптимального решения, техническое обоснование при выборе компонента;
- Подбор аналогов;
- Консультации по применению компонента;
- Поставка образцов и прототипов;
- Техническая поддержка проекта;
- Защита от снятия компонента с производства.



Как с нами связаться

Телефон: 8 (812) 309 58 32 (многоканальный)

Факс: 8 (812) 320-02-42

Электронная почта: org@eplast1.ru

Адрес: 198099, г. Санкт-Петербург, ул. Калинина, дом 2, корпус 4, литера А.