

# SERIES P197 SWITCHES

## POWER PUSHBUTTON SWITCHES



E-SWITCH®



### FEATURES & BENEFITS

- ▶ Power pushbutton rated up to 10amps
- ▶ Latching & momentary functions
- ▶ Panel & PC board mount options

### APPLICATIONS/MARKETS

- ▶ Telecommunications
- ▶ Networking
- ▶ Computers/servers
- ▶ Performance audio
- ▶ Instrumentation
- ▶ Low power on/off designs
- ▶ External hard drives and modems

### SPECIFICATIONS

Contact Rating: 10A @ 125 VAC - UL, CUL  
5A @ 250 VAC - UL, CUL, VDE  
TV-5 @ 125 VAC - UL, CUL  
In Rush, 80A @ 250 VAC - VDE

Life Expectancy: 10,000 cycles

Contact Resistance: 100mΩ max. typical; initial @ 2-4 VDC

Insulation Resistance: 1,000M Ω min.

Dielectric Strength: > 1,500 volts 1 minute  
> 3,000 volts between poles

Actuation Force: 300 ±100 gram force

Operating Temperature: -20°C to +85°C

### MATERIALS

Housing: 6/6 Nylon

Actuator: Acetal

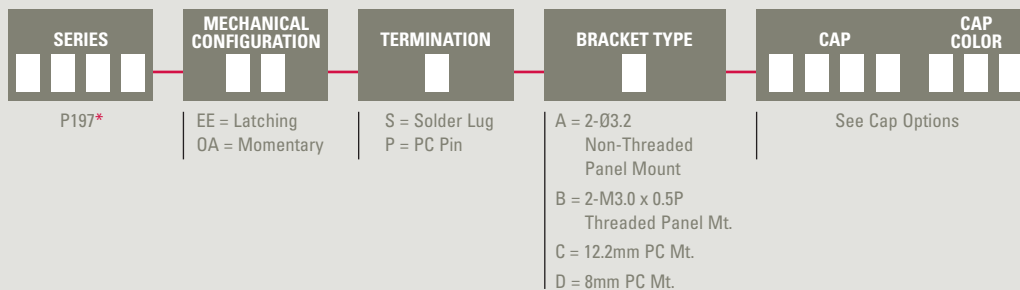
Bracket: Tin plated steel

Contacts: Silver plated copper alloy

Terminals: Silver plated copper alloy



### HOW TO ORDER



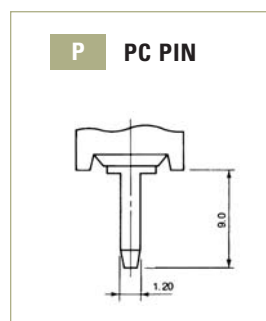
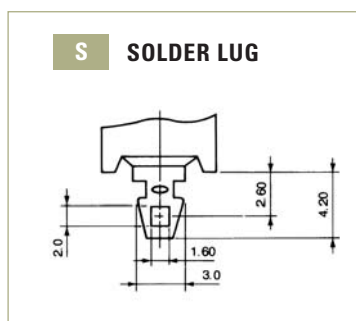
### Example Ordering Number

P197-EE-P-B-TA12-BLU

\*Note: Also available in 2 pole version P297.  
Contact E-Switch for more information.

Specifications subject to change without notice.

### TERMINATION OPTIONS





# SERIES P197 SWITCHES

## POWER PUSHBUTTON SWITCHES

TACT SWITCHES

NAVIGATION SWITCHES

PUSHBUTTON SWITCHES

TOGGLE SWITCHES

ROCKER SWITCHES

SLIDE SWITCHES

SNAP-ACTION SWITCHES

DIP SWITCHES

KEYLOCK SWITCHES

ROTARY SWITCHES

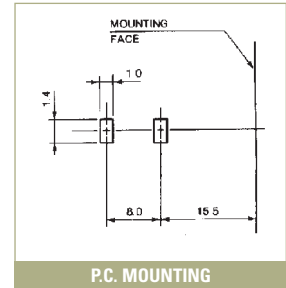
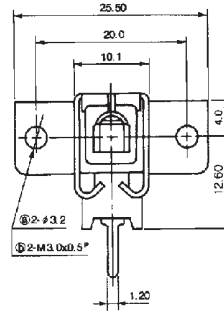
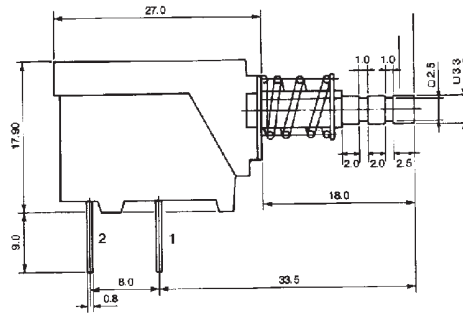
DETECTOR SWITCHES

CAP OPTIONS

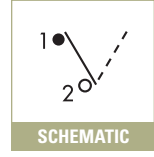
### BRACKET OPTIONS

#### A/B

A = 2 - Ø3.2 (Non-Threaded)  
B = 2 - M3.0 x 0.5P (Threaded)



P.C. MOUNTING

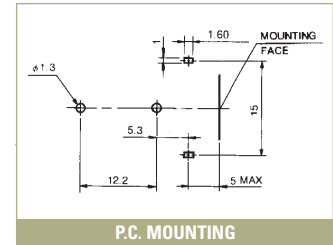
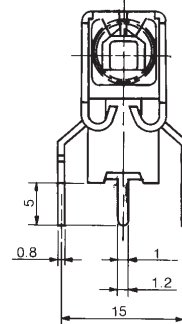
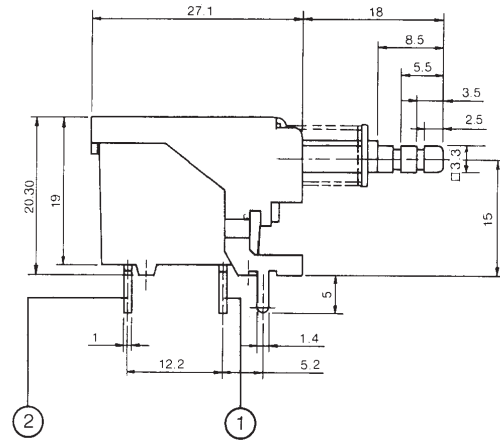
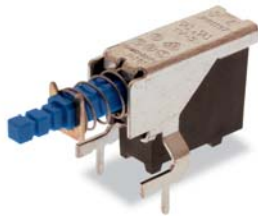


SCHEMATIC

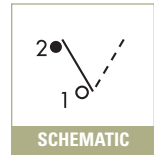
### BRACKET OPTIONS

#### C

C = 12.2 mm P.C. Pin Spacing (measured from terminal 2 to terminal 1)



P.C. MOUNTING

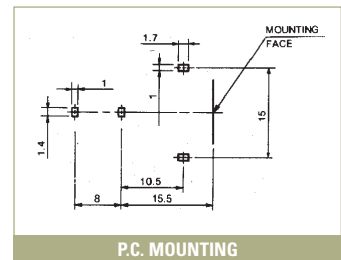
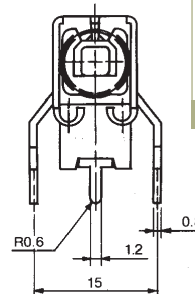
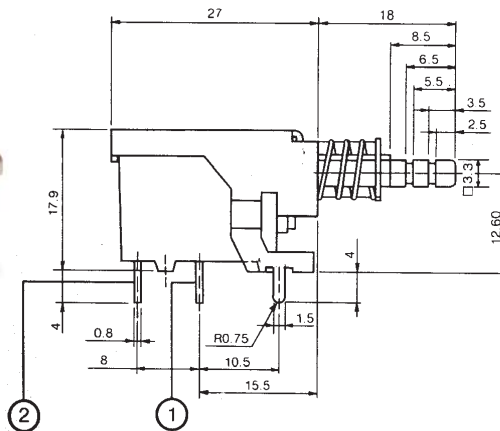
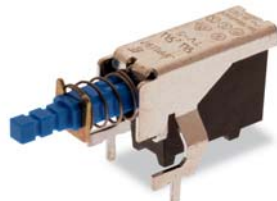


SCHEMATIC

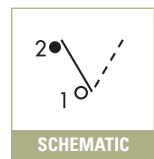
### BRACKET OPTIONS

#### D

D = 8 mm P.C. Pin Spacing (measured from terminal 2 to terminal 1)



P.C. MOUNTING



SCHEMATIC



Компания «ЭлектроПласт» предлагает заключение долгосрочных отношений при поставках импортных электронных компонентов на взаимовыгодных условиях!

Наши преимущества:

- Оперативные поставки широкого спектра электронных компонентов отечественного и импортного производства напрямую от производителей и с крупнейших мировых складов;
- Поставка более 17-ти миллионов наименований электронных компонентов;
- Поставка сложных, дефицитных, либо снятых с производства позиций;
- Оперативные сроки поставки под заказ (от 5 рабочих дней);
- Экспресс доставка в любую точку России;
- Техническая поддержка проекта, помощь в подборе аналогов, поставка прототипов;
- Система менеджмента качества сертифицирована по Международному стандарту ISO 9001;
- Лицензия ФСБ на осуществление работ с использованием сведений, составляющих государственную тайну;
- Поставка специализированных компонентов (Xilinx, Altera, Analog Devices, Intersil, Interpoint, Microsemi, Aeroflex, Peregrine, Syfer, Eurofarad, Texas Instrument, Miteq, Cobham, E2V, MA-COM, Hittite, Mini-Circuits, General Dynamics и др.);

Помимо этого, одним из направлений компании «ЭлектроПласт» является направление «Источники питания». Мы предлагаем Вам помощь Конструкторского отдела:

- Подбор оптимального решения, техническое обоснование при выборе компонента;
- Подбор аналогов;
- Консультации по применению компонента;
- Поставка образцов и прототипов;
- Техническая поддержка проекта;
- Защита от снятия компонента с производства.



#### Как с нами связаться

**Телефон:** 8 (812) 309 58 32 (многоканальный)

**Факс:** 8 (812) 320-02-42

**Электронная почта:** [org@eplast1.ru](mailto:org@eplast1.ru)

**Адрес:** 198099, г. Санкт-Петербург, ул. Калинина, дом 2, корпус 4, литера А.