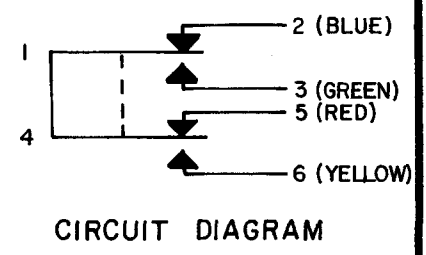


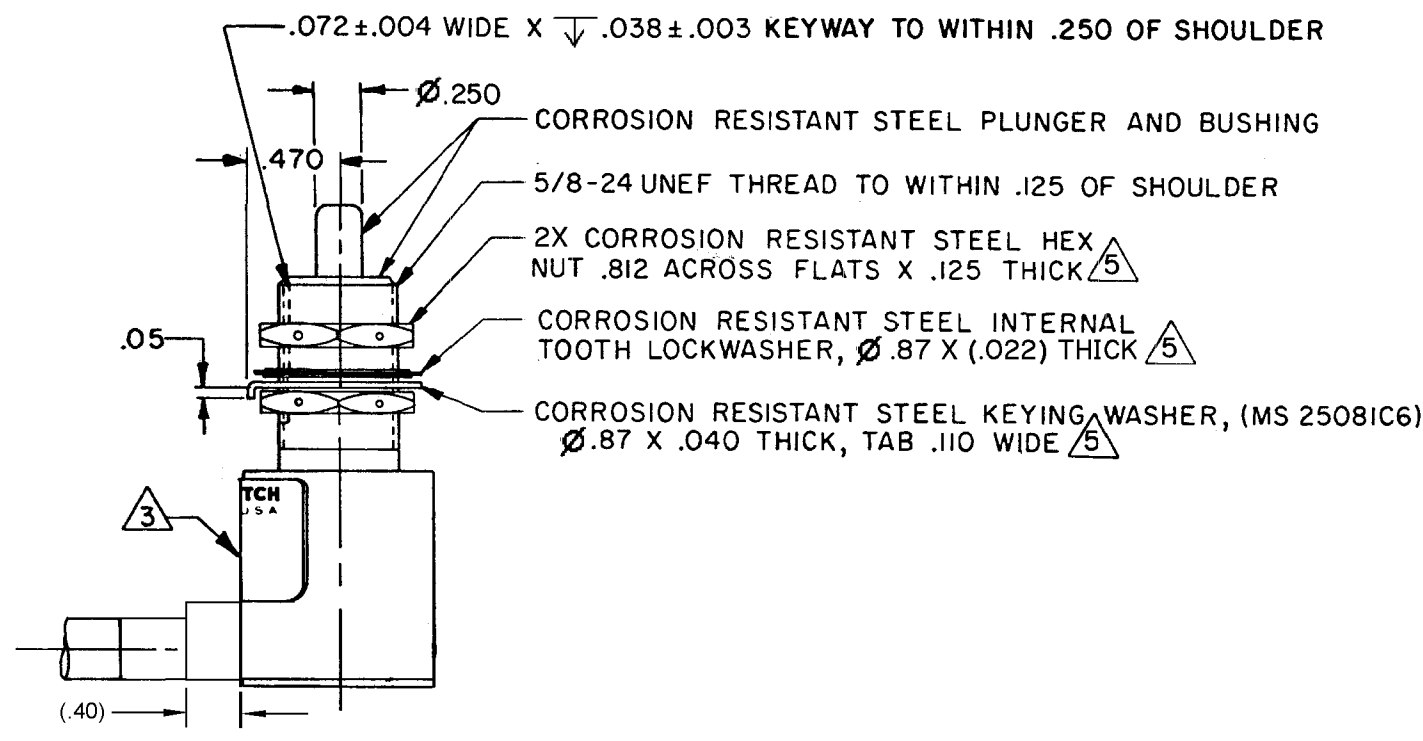
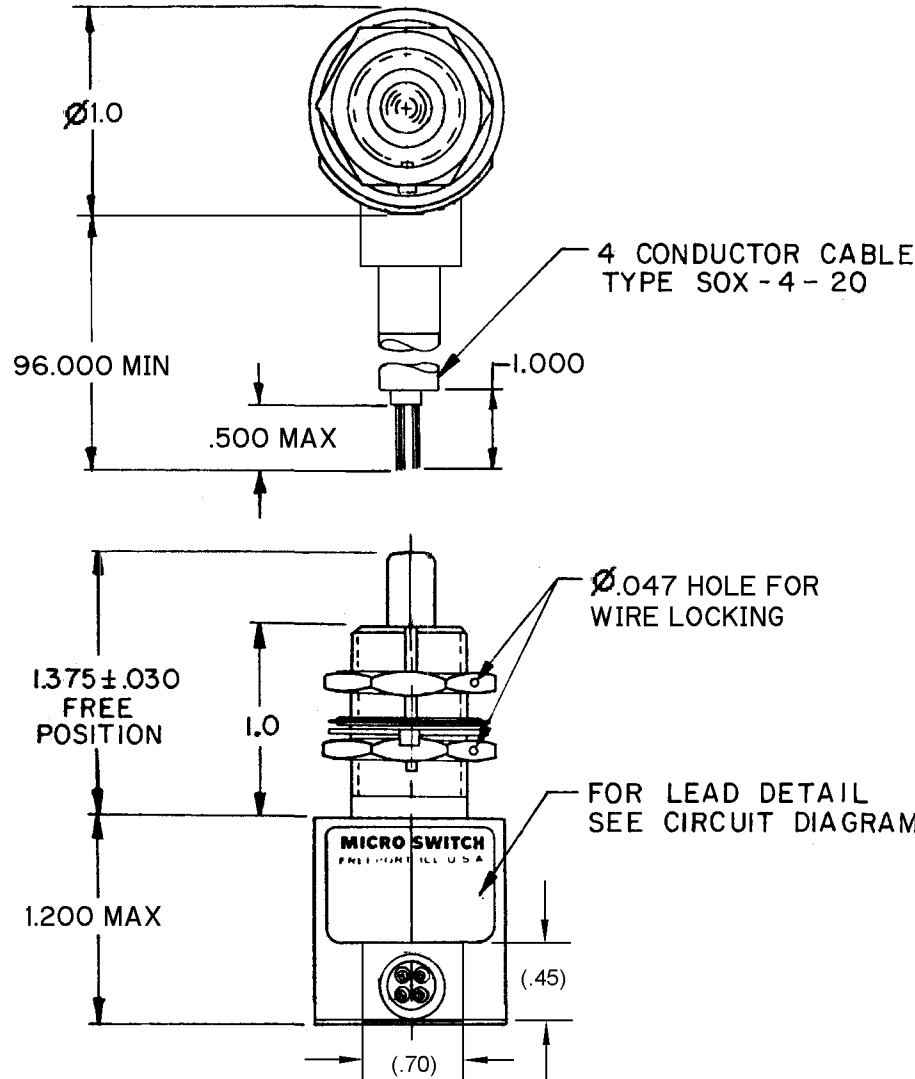
MICRO SWITCH
 FREEPORT ILLINOIS U.S.A.
 A DIVISION OF HONEYWELL
 FED. MFG. CODE 91929

SWITCH - ENCLOSED

CATALOG LISTING
1EN63-8



DRAWING NUMBER **1EN63-8**
 PAGE 1 OF 1
 ISSUE **M**
 24
 REVISIONS
 A CO44351 PART 7 26 MAR 79 S J B
 B CO47573 5 AUG 80 J A P
 C CO57394 3 JUL 85 K E W
 D CO-68503 20 OCT 90 SAV
 E CO 74101 8 FEB 93 D A W
 F CO 77278 17 JAN 94 W J C
 G CO 77504 C 28 JUL 94 D L T
 H CO-96029 9 FEB 00 J J A
 J 0016449 27 OCT 05 K S R
 FO-32831-A
 DRAWN
 S J B 26 MAR 79
 CHECK C E B 20 APR 79
 CHECK R J 27 OCT 05
 REPLACES
 RELEASE NO. SR-7205



- NOTES
- 1 - CORROSION RESISTANT STEEL ENCLOSURE
 - 2 - SWITCH SEALED PER MIL-PRF-8805, SYMBOL 4
 - 3 - CIRCUIT DIAGRAM AND CATALOG LISTING ARE SHOWN ON NAMEPLATE
 - 4 - COINCIDENCE OF OPERATING AND RELEASING POINTS: .010 OF PLUNGER TRAVEL
 - ⁵ HARDWARE MAY BE PACKAGED UNASSEMBLED PER MIL-PRF-8805

THIS DRAWING COVERS A PROPRIETARY ITEM AND IS THE PROPERTY OF MICRO SWITCH, A DIVISION OF HONEYWELL. THIS DRAWING IS NOT TO BE COPIED OR USED WITHOUT THE APPROVAL OF MICRO SWITCH.		THIRD ANGLE PROJECTION	SCALE FULL
CHARACTERISTICS		ELECTRICAL DATA	
OPERATING FORCE ----- 6-12 LB	FULL OVERTRAVEL FORCE ----- 30 LB MAX	CONTACT ARRANGEMENT SPNO (1) SPNC (1)	
RELEASE FORCE ----- 4 LB MIN	PRETRAVEL ----- .040 MAX	28 VDC	
DIFFERENTIAL TRAVEL ----- .020 MAX	OVERTRAVEL ----- .250 MIN	LOAD	SEA LEVEL 50,000 FT.
		RES	4 4
		IND	2 2
		MOTOR	4
		WEIGHT	11.0 OZ. MAX

TOLERANCES			
APPLY TO DESIGN UNITS. CONVERSIONS ARE ONLY FOR REFERENCE. UNLESS NOTED, TOLERANCES ARE Z			
DIM.	TOL.	DIM.	TOL.
mm	mm/in	in	mm/in
NO PLACES	X	17.04	
ONE PLACE	X,X	0.41/016	X X 0.81/03
TWO PLACES	X,XX	0.157/006	X X X 0.387/015
THREE PLACES	X,XXX		X X X X 0.157/005
ANGLES			
DESIGN UNITS		SI METRIC	US CUSTOMARY
		<input type="checkbox"/>	<input checked="" type="checkbox"/>
P.A.N. MATERIAL-COMMERCIAL STANDARD			
M.I.C.R.O. SWITCH STANDARDS APPLY			
Z-DIMENSIONS ARE TO BE MET BEFORE PROTECTIVE COATINGS ARE APPLIED			

ANSI Y14.5M-1982 APPLIES



Компания «ЭлектроПласт» предлагает заключение долгосрочных отношений при поставках импортных электронных компонентов на взаимовыгодных условиях!

Наши преимущества:

- Оперативные поставки широкого спектра электронных компонентов отечественного и импортного производства напрямую от производителей и с крупнейших мировых складов;
- Поставка более 17-ти миллионов наименований электронных компонентов;
- Поставка сложных, дефицитных, либо снятых с производства позиций;
- Оперативные сроки поставки под заказ (от 5 рабочих дней);
- Экспресс доставка в любую точку России;
- Техническая поддержка проекта, помощь в подборе аналогов, поставка прототипов;
- Система менеджмента качества сертифицирована по Международному стандарту ISO 9001;
- Лицензия ФСБ на осуществление работ с использованием сведений, составляющих государственную тайну;
- Поставка специализированных компонентов (Xilinx, Altera, Analog Devices, Intersil, Interpoint, Microsemi, Aeroflex, Peregrine, Syfer, Eurofarad, Texas Instrument, Miteq, Cobham, E2V, MA-COM, Hittite, Mini-Circuits, General Dynamics и др.);

Помимо этого, одним из направлений компании «ЭлектроПласт» является направление «Источники питания». Мы предлагаем Вам помощь Конструкторского отдела:

- Подбор оптимального решения, техническое обоснование при выборе компонента;
- Подбор аналогов;
- Консультации по применению компонента;
- Поставка образцов и прототипов;
- Техническая поддержка проекта;
- Защита от снятия компонента с производства.



Как с нами связаться

Телефон: 8 (812) 309 58 32 (многоканальный)

Факс: 8 (812) 320-02-42

Электронная почта: org@eplast1.ru

Адрес: 198099, г. Санкт-Петербург, ул. Калинина, дом 2, корпус 4, литера А.