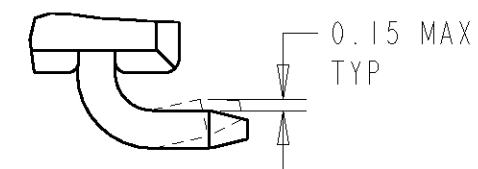
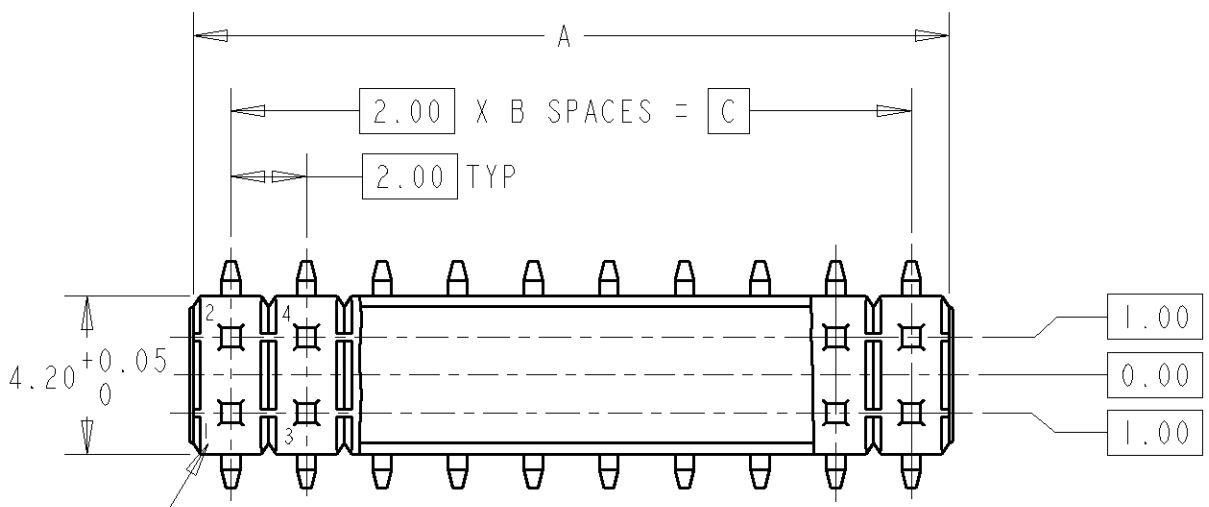


THIS DRAWING IS UNPUBLISHED. RELEASED FOR PUBLICATION .19
 © COPYRIGHT 19 BY AMP INCORPORATED. ALL RIGHTS RESERVED.

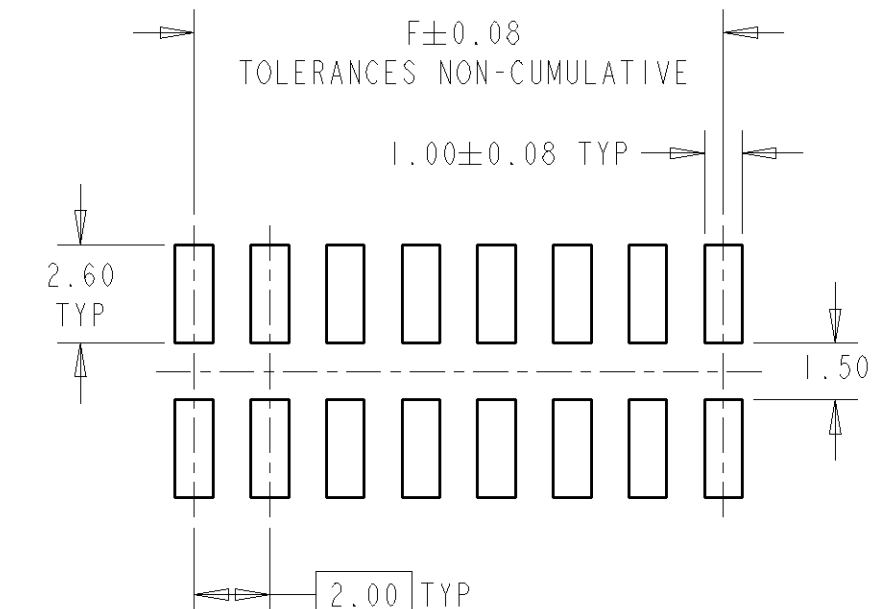
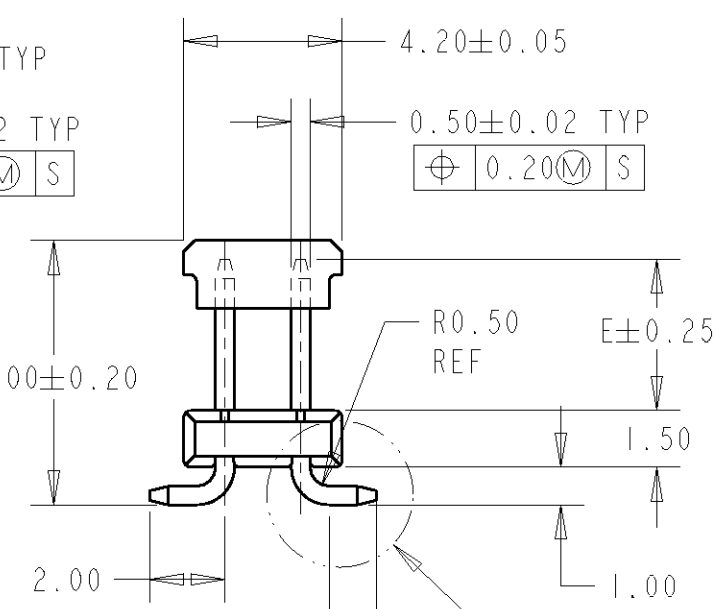
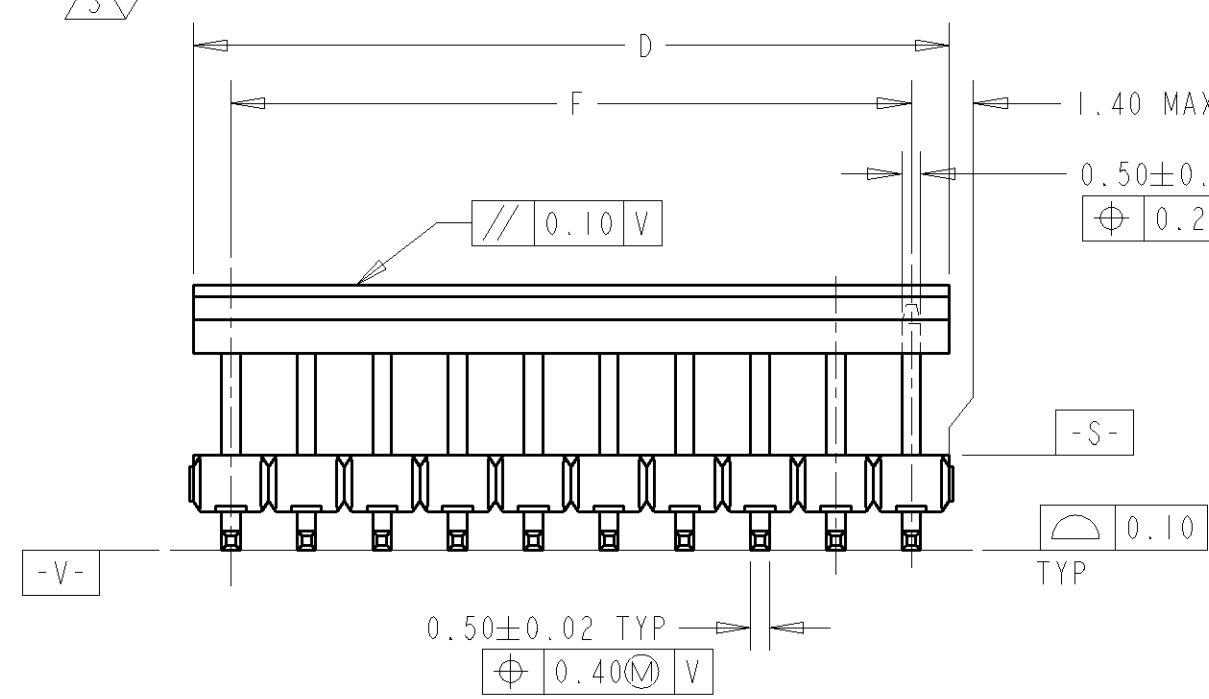
LOC	DIST	REVISIONS					
		P	LTR	DESCRIPTION	DATE	DWN	APVD
DY	-		02	REVISED ECR-07-009173	19APR07	GKT	LSF



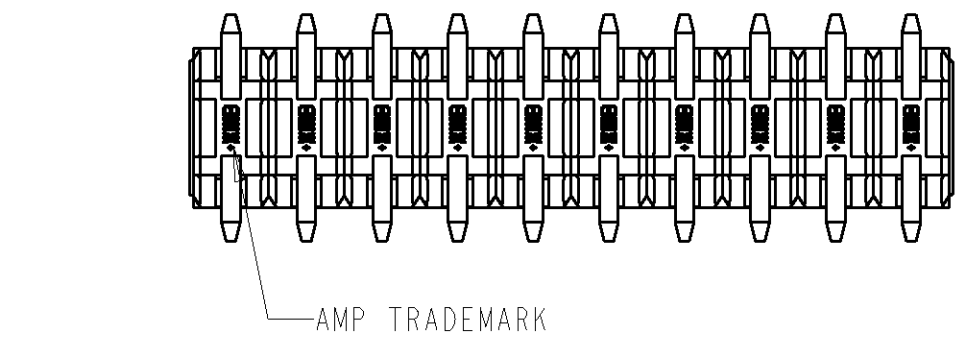
DETAIL B
SCALE 10:1

NOTE:

- 1 MATERIAL:
HOUSING: HIGH TEMPERATURE THERMOPLASTIC, UL94V-0
POST: PHOSPHOR BRONZE
- 2 FINISH:
CONTACT AREA: 0.08µm MIN Au OVER 0.76µm MIN
PALLADIUM-NICKEL OR 0.76µm MIN GOLD
SOLDERTAIL: 0.05µm MIN TO 0.2µm MAX GOLD FLASH
- 3 POST POSITION NUMBERS FOR REFERENCE ONLY



GOLD FLASH PLATING AREA SEE DETAIL B



TAPE & REEL	8	4.00	6	8	4	10	10	5084702-2
TAPE & REEL	18	4.00	20	18	9	20	20	5084702-1
PACKAGING	F	E	D	C	B	A	POS.	PART NO.

THIS DRAWING IS A CONTROLLED DOCUMENT FOR AMP INCORPORATED. IT IS SUBJECT TO CHANGE AND THE CONTROLLING ENGINEERING ORGANIZATION SHOULD BE CONTACTED FOR THE LATEST REVISION.		DWN WYLEE 29MAR05	tyco Electronics Tyco Electronics Singapore Pte. Ltd.
DIMENSIONS: mm		CHK VINCENT TAN	
TOLERANCES UNLESS OTHERWISE SPECIFIED: 0 PLC ± 1 PLC ±0.20 2 PLC ±0.25 3 PLC ±0.30 4 PLC ±0.20 ANGLES ±3°		APVD SEIFONG	NAME HEADER ASSY, AMPMODU 2mm SMT VERTICAL WITH BENT LEADS AND PICK-UP CAP
MATERIAL 1		PRODUCT SPEC 108-	SIZE A3
FINISH 2		APPLICATION SPEC 114-	CAGE CODE 00779
		WEIGHT -	DRAWING NO 5084702
		CUSTOMER DRAWING	SCALE 5:1 SHEET 1 OF 1 REV 02



Компания «ЭлектроПласт» предлагает заключение долгосрочных отношений при поставках импортных электронных компонентов на взаимовыгодных условиях!

Наши преимущества:

- Оперативные поставки широкого спектра электронных компонентов отечественного и импортного производства напрямую от производителей и с крупнейших мировых складов;
- Поставка более 17-ти миллионов наименований электронных компонентов;
- Поставка сложных, дефицитных, либо снятых с производства позиций;
- Оперативные сроки поставки под заказ (от 5 рабочих дней);
- Экспресс доставка в любую точку России;
- Техническая поддержка проекта, помощь в подборе аналогов, поставка прототипов;
- Система менеджмента качества сертифицирована по Международному стандарту ISO 9001;
- Лицензия ФСБ на осуществление работ с использованием сведений, составляющих государственную тайну;
- Поставка специализированных компонентов (Xilinx, Altera, Analog Devices, Intersil, Interpoint, Microsemi, Aeroflex, Peregrine, Syfer, Eurofarad, Texas Instrument, Miteq, Cobham, E2V, MA-COM, Hittite, Mini-Circuits, General Dynamics и др.);

Помимо этого, одним из направлений компании «ЭлектроПласт» является направление «Источники питания». Мы предлагаем Вам помощь Конструкторского отдела:

- Подбор оптимального решения, техническое обоснование при выборе компонента;
- Подбор аналогов;
- Консультации по применению компонента;
- Поставка образцов и прототипов;
- Техническая поддержка проекта;
- Защита от снятия компонента с производства.



Как с нами связаться

Телефон: 8 (812) 309 58 32 (многоканальный)

Факс: 8 (812) 320-02-42

Электронная почта: org@eplast1.ru

Адрес: 198099, г. Санкт-Петербург, ул. Калинина, дом 2, корпус 4, литера А.