

| TABLE 1 | |
|---------|--------------------------------|
| DASH NO | DESCRIPTION |
| -1 | CAP (NO CHAIN) |
| -2 | CAP WITH 2.5 INCH BRASS CHAIN |
| -3 | CAP WITH 2.5 INCH NYLON CHAIN |
| -4 | CAP WITH 3.0 INCH BRASS CHAIN |
| -5 | CAP WITH 3.0 INCH NYLON CHAIN |
| -6 | CAP WITH 6.0 INCH BRASS CHAIN |
| -7 | CAP WITH 6.0 INCH NYLON CHAIN |
| -8 | CAP WITH 4.0 INCH BRASS CHAIN |
| -9 | CAP WITH 4.0 INCH NYLON CHAIN |
| -10 | CAP WITH 10.0 INCH BRASS CHAIN |
| -11 | CAP WITH 10.0 INCH NYLON CHAIN |
| -12 | CAP WITH 2.5 INCH SST ROPE |
| -13 | CAP WITH 3.0 INCH SST ROPE |
| -14 | CAP WITH 6.0 INCH SST ROPE |
| -15 | CAP WITH 4.0 INCH SST ROPE |
| -16 | CAP WITH 7.0 INCH SST ROPE |
| -17 | CAP WITH 4.5 INCH SST ROPE |
| -18 | CAP WITH 12 INCH SST ROPE |

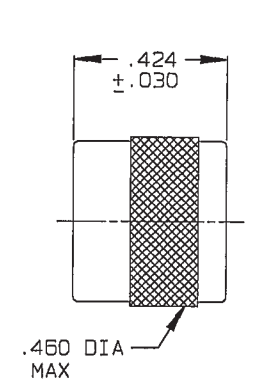
| TABLE 2 | |
|----------|----------|
| MODEL NO | TYPE |
| RFI55 | 3-LUG |
| RFI155 | |
| RFI55FL | 4-LUG |
| RFI155FL | |
| RFI355 | THREADED |
| RFI3155 | |

| TABLE 3 | | | | |
|---------|---------|---------|---------|---------|
| DASH NO | "A" DIA | "B" DIA | "C" DIM | "D" DIM |
| -02 | .630 | .750 | 1.066 | .450 |
| -03 | .505 | .625 | .941 | .388 |
| -04 | .439 | .562 | .878 | .355 |
| -05 | .380 | .500 | .816 | .325 |
| -06 | .317 | .437 | .753 | .295 |
| -07 | .281 | .406 | .722 | .278 |
| -08 | .610 | .750 | 1.066 | .450 |
| -09 | .567 | .687 | 1.003 | .419 |
| -D10 | .192 | .312 | .628 | .231 |
| -D11 | 1.005 | 1.125 | 1.441 | .638 |
| -DD8 | .330 | .450 | .766 | .300 |

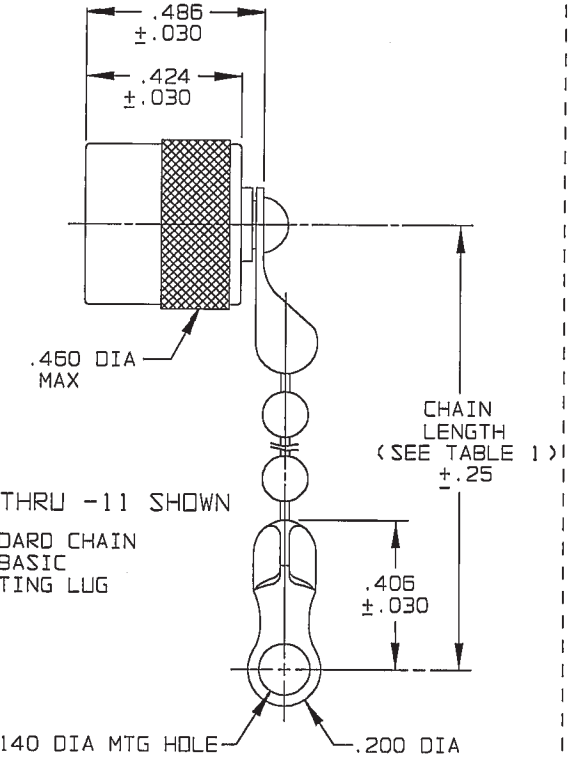
DATA CONTAINED IN THIS DOCUMENT IS PROPRIETARY TO TROMPETER ELECTRONICS INC. AND SHALL NOT BE DISCLOSED, COPIED OR USED FOR PROCUREMENT OR MANUFACTURE WITHOUT EXPRESS WRITTEN PERMISSION OF TROMPETER ELECTRONICS INC.

| REVISIONS | | 1-0151 | SH 1 |
|-----------|-----------------------|---------|----------|
| REV | DESCRIPTION | DATE | APPROVED |
| M | REVISED PER ECO 15018 | 4-10-03 | MM |

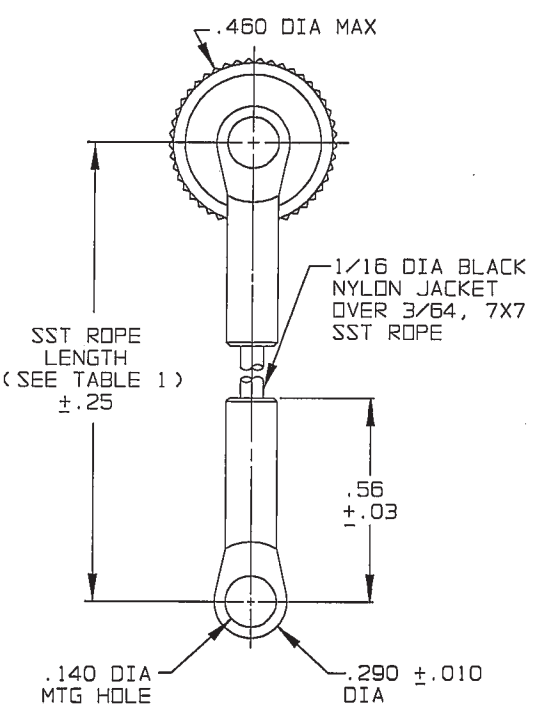
RED INDICATES ORIGINAL



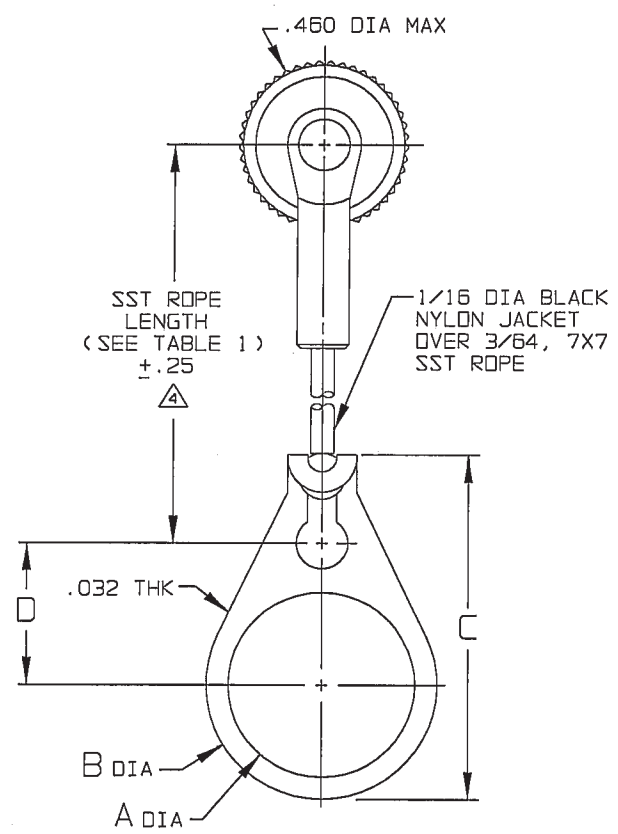
-1 SHOWN
NO STAINLESS STEEL ROPE CHAIN OR MOUNTING LUG



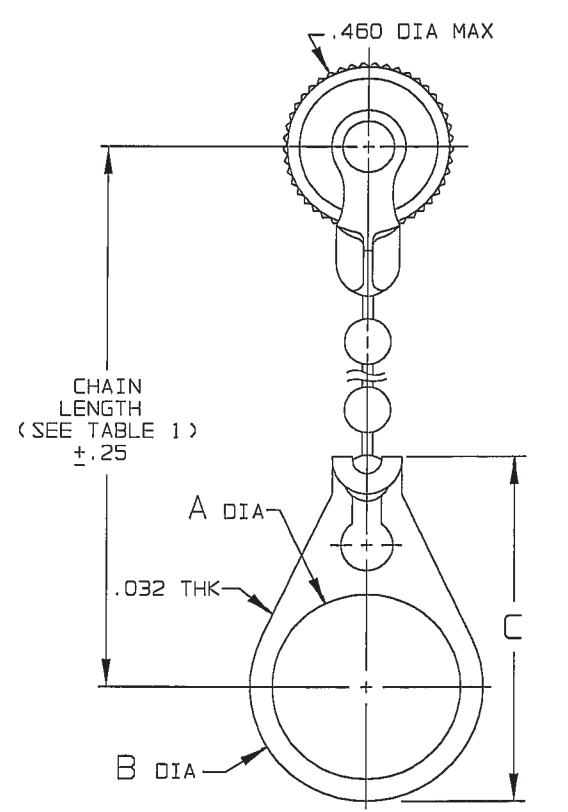
-2 THRU -11 SHOWN
STANDARD CHAIN AND BASIC MOUNTING LUG



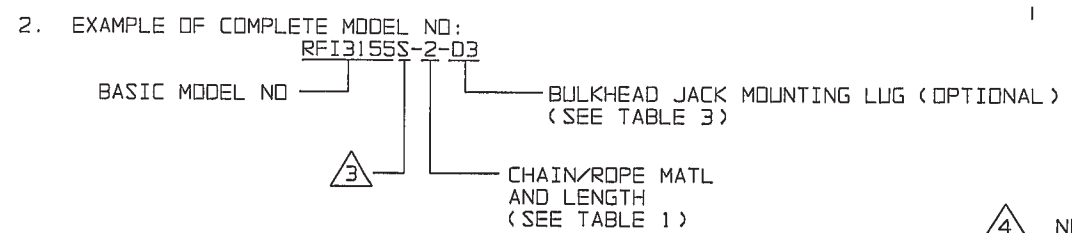
-12 THRU -18 SHOWN
STAINLESS STEEL ROPE AND BASIC MOUNTING LUG



-12-02 THRU -18-DD8 SHOWN
STAINLESS STEEL ROPE AND BULKHEAD JACK MOUNTING LUG



-2-02 THRU -11-DD8 SHOWN
STANDARD CHAIN AND BULKHEAD JACK MOUNTING LUG



- NOTE THAT CHAIN LENGTH FOR SST ROPE WITH MOUNTING LUG OPTION IS NOT MEASURED TO CENTER OF BULKHEAD MOUNTING LUG
- IF SAFETY WIRE REQUIRED ADD SUFFIX "S" TO MODEL NO. (i.e. RFI3155S)

- MALE 3 & 4-LUG & THREADED STYLE SUBMINIATURE RFI DUST CAP WITH OR WITHOUT CHAIN OR JACKETED STAINLESS STEEL ROPE AND MOUNTING OPTION

| | | | | |
|--|----------------------|--|---|---------------------|
| INTERPRET DRAWING PER MIL-STD-100 DIMENSIONS ARE IN INCHES AND INCLUDE FINISH THICKNESS UNLESS OTHERWISE SPECIFIED | | TOL.: UNLESS SPECIFIED .XX .XXX ±.005 .XXXX ANGLES | | |
| DRAWN: AAH CHECKED: [Signature] DATE: 4/9/03 | DATE: 4-9-03 | MATERIAL: | TITLE: RFI55/RFI155/RFI55FL/RFI155FL/RFI355/RFI3155 | |
| HANDLED: [Signature] DATE: 4/10/03 | DATE: 4/10/03 | FINISH: | SIZE: B 14949 | DRAWING NO.: 1-0151 |
| NEXT ASSY: | CAD FILE NO: 1-0151M | DO NOT SCALE DWG | SCALE: 2/1 | DATE: 2-22-77 |
| | | | SHEET: 1C | REV. M |



Компания «ЭлектроПласт» предлагает заключение долгосрочных отношений при поставках импортных электронных компонентов на взаимовыгодных условиях!

Наши преимущества:

- Оперативные поставки широкого спектра электронных компонентов отечественного и импортного производства напрямую от производителей и с крупнейших мировых складов;
- Поставка более 17-ти миллионов наименований электронных компонентов;
- Поставка сложных, дефицитных, либо снятых с производства позиций;
- Оперативные сроки поставки под заказ (от 5 рабочих дней);
- Экспресс доставка в любую точку России;
- Техническая поддержка проекта, помощь в подборе аналогов, поставка прототипов;
- Система менеджмента качества сертифицирована по Международному стандарту ISO 9001;
- Лицензия ФСБ на осуществление работ с использованием сведений, составляющих государственную тайну;
- Поставка специализированных компонентов (Xilinx, Altera, Analog Devices, Intersil, Interpoint, Microsemi, Aeroflex, Peregrine, Syfer, Eurofarad, Texas Instrument, Miteq, Cobham, E2V, MA-COM, Hittite, Mini-Circuits, General Dynamics и др.);

Помимо этого, одним из направлений компании «ЭлектроПласт» является направление «Источники питания». Мы предлагаем Вам помощь Конструкторского отдела:

- Подбор оптимального решения, техническое обоснование при выборе компонента;
- Подбор аналогов;
- Консультации по применению компонента;
- Поставка образцов и прототипов;
- Техническая поддержка проекта;
- Защита от снятия компонента с производства.



Как с нами связаться

Телефон: 8 (812) 309 58 32 (многоканальный)

Факс: 8 (812) 320-02-42

Электронная почта: org@eplast1.ru

Адрес: 198099, г. Санкт-Петербург, ул. Калинина, дом 2, корпус 4, литера А.