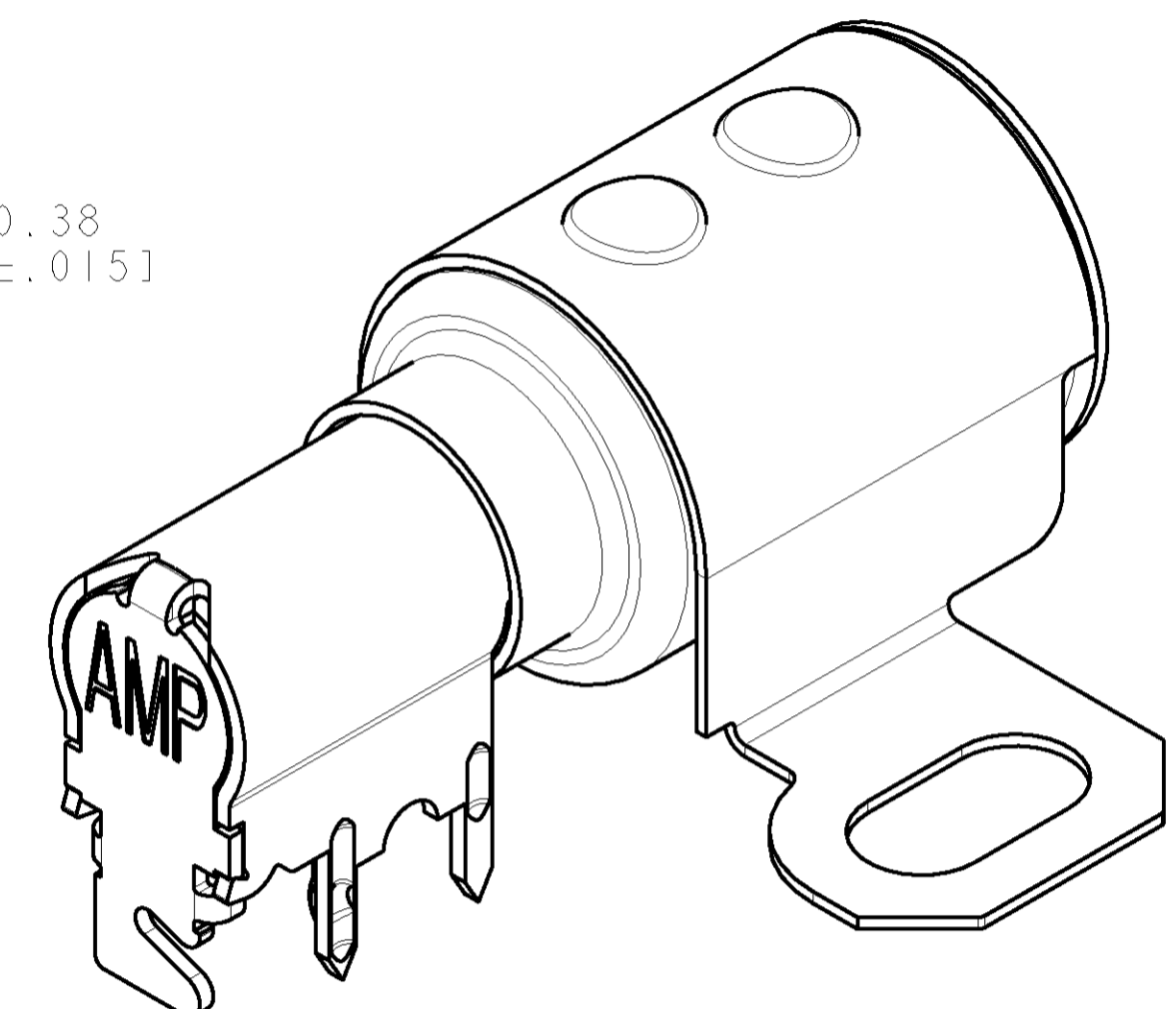
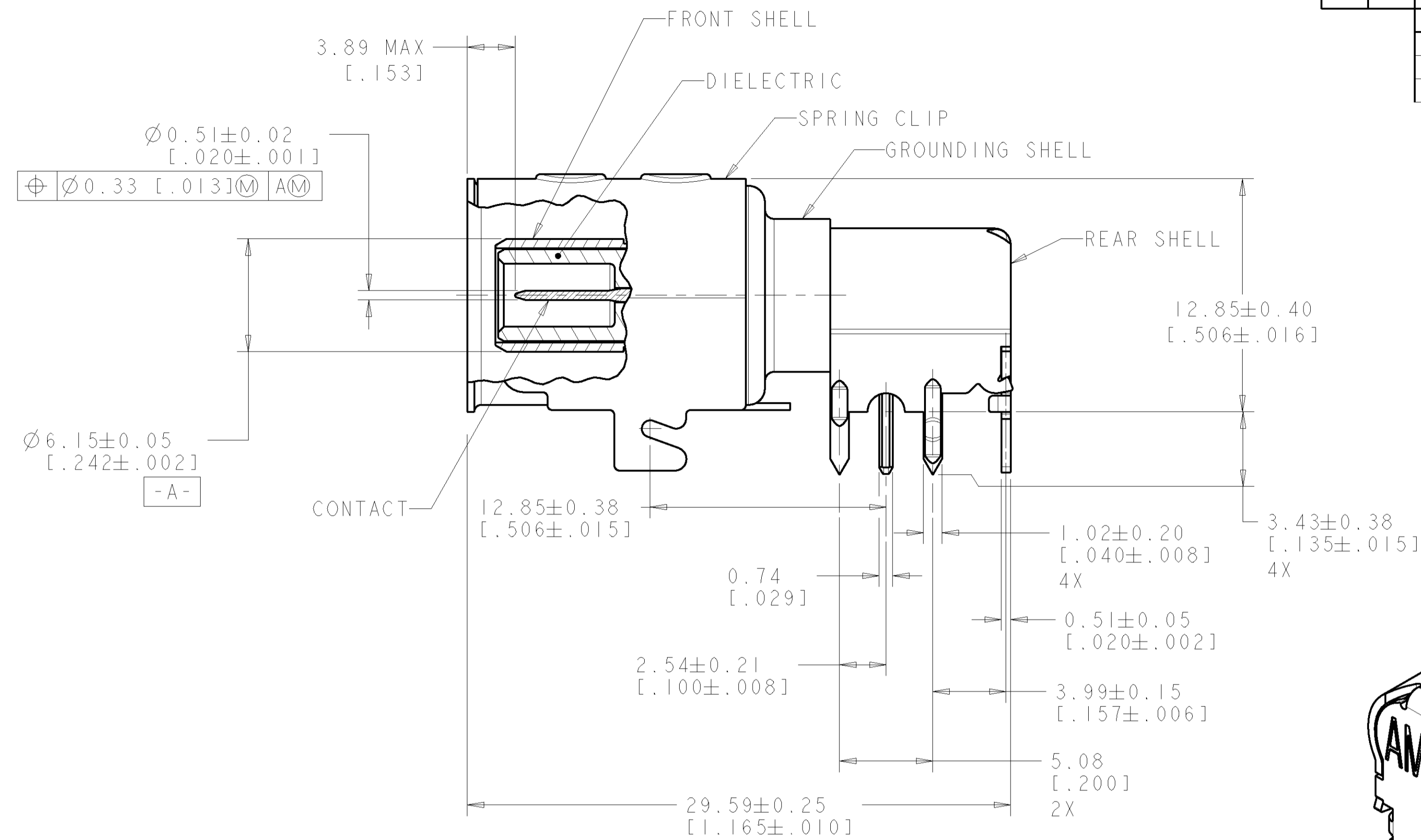
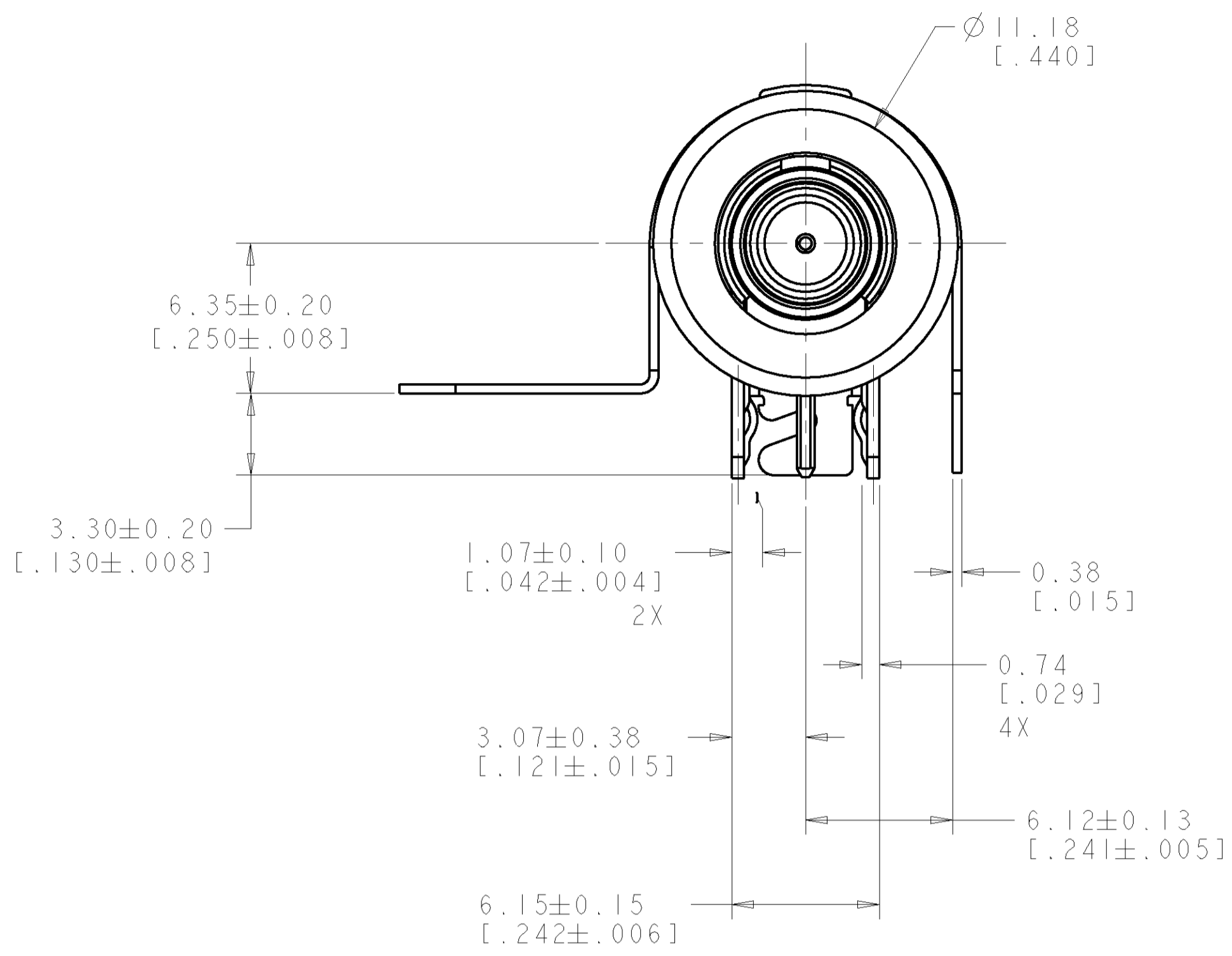
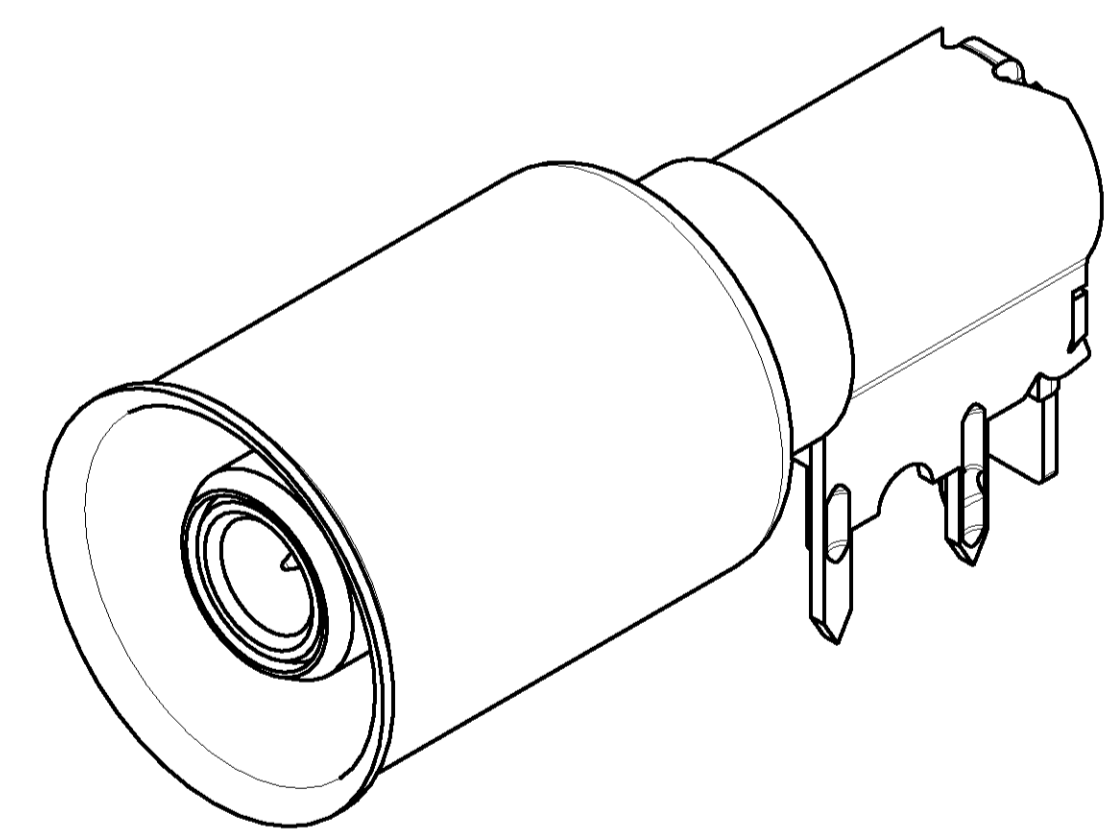
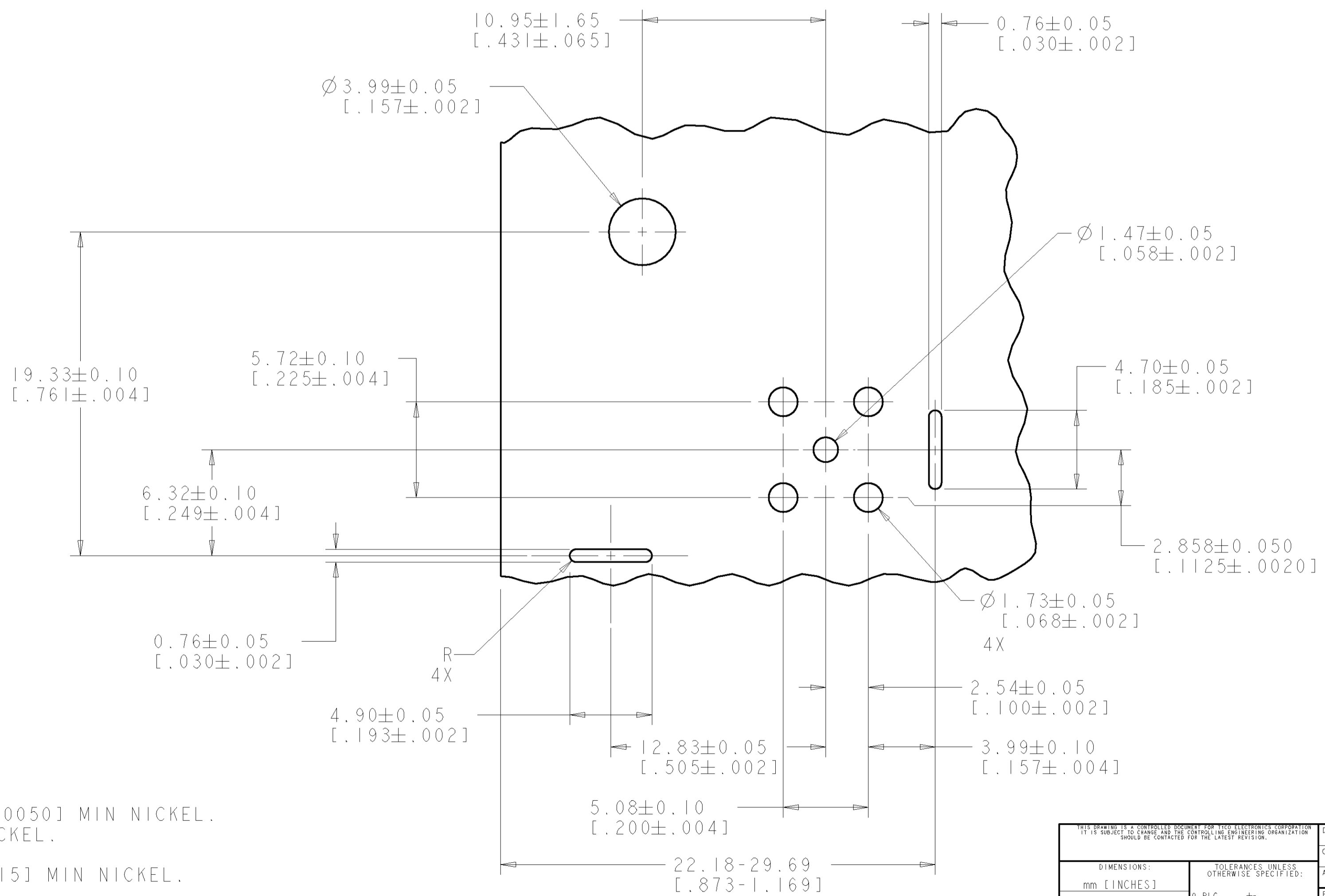
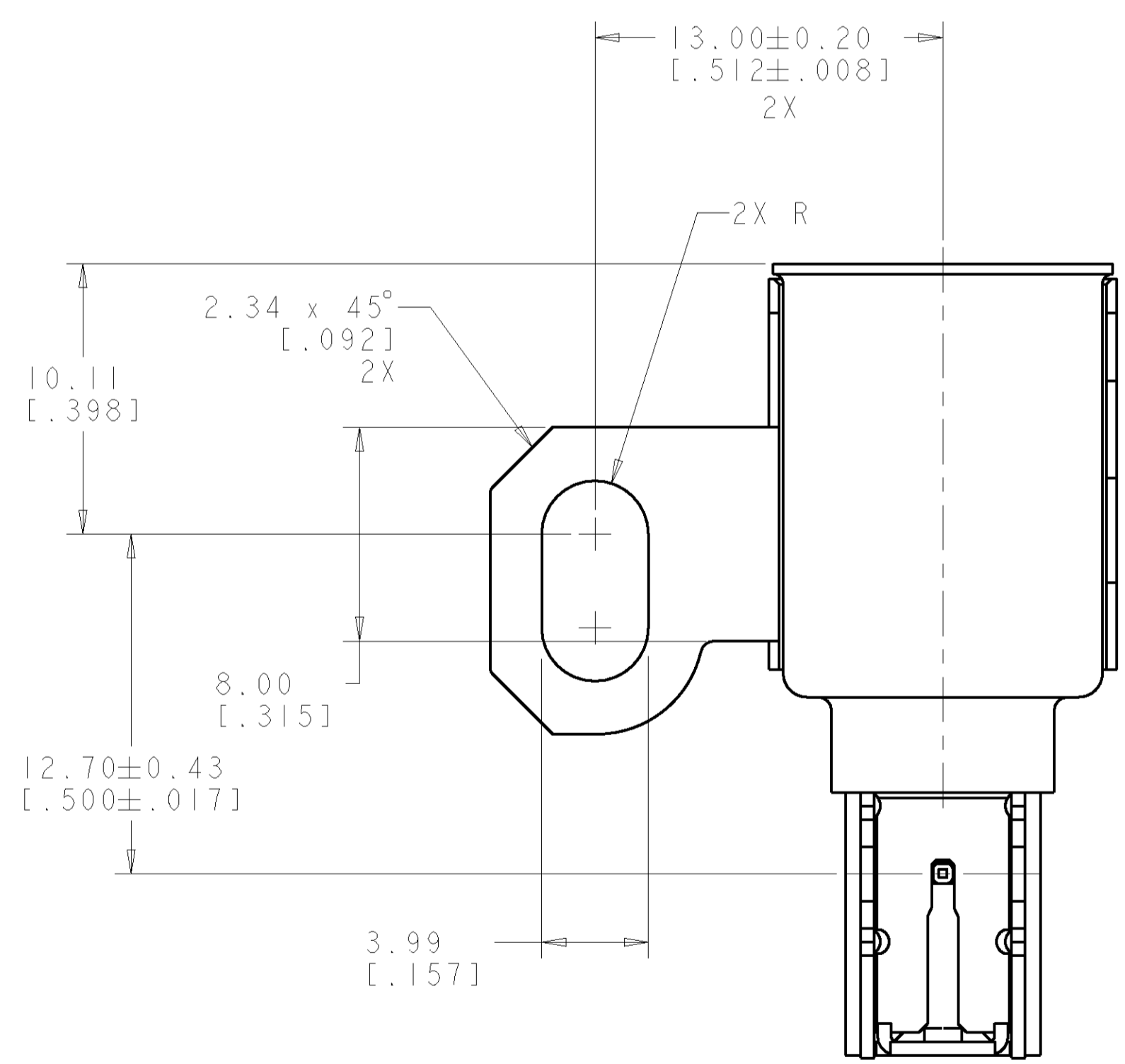


LOC	QTY	REV	DESCRIPTION	DATE	OWN	APPV
1N	00	D	REVISED PER ECR 07-016700	18JUL2007	DLD	LLV



1488886-1
WITH SPRING CLIP



1488886-5
WITHOUT SPRING CLIP

⚠ FRONT SHELL, REAR SHELL AND CONTACT - BRASS.
 DIELECTRIC - POLYMETHYLPENTENE, NATURAL.
 GROUNDING SHELL SUBASSEMBLY:
 GROUNDING SHELL - BRASS.
 SPRING CLIP - PHOSPHOR BRONZE.

⚠ FRONT AND REAR SHELL - $2.54 \mu\text{m}$ [.000100] MIN TIN OVER $1.27 \mu\text{m}$ [.000050] MIN NICKEL.
 CONTACT - $3.81 \mu\text{m}$ [.000150] MIN TIN OVER $1.27 \mu\text{m}$ [.000050] MIN NICKEL.
 GROUNDING SHELL SUBASSEMBLY:
 GROUNDING SHELL - $5.08 \mu\text{m}$ [.000200] MIN TIN OVER $0.38 \mu\text{m}$ [.000015] MIN NICKEL.
 SPRING CLIP - $3.0 \mu\text{m}$ [.000118] MIN TIN.

3. PART MUST FIT TO PCB WITHOUT DAMAGE

RECOMMENDED PC BOARD LAYOUT
CONNECTOR SIDE OF BOARD

DESCRIPTION	PART NUMBER
WITHOUT SPRING CLIP	1488886-5
WITH SPRING CLIP	1488886-1

DIMENSIONS: mm [INCHES]		TOLERANCES UNLESS OTHERWISE SPECIFIED: 0 PLC ± .01 1 PLC ± .01 2 PLC ± .01 3 PLC ± .01 4 PLC ± .01 ANGLES ± .1°		DWN J. HARDY 16SEP2003 CHK J. M. RAUDENBUSH 16SEP2003 APPV J. M. RAUDENBUSH 16SEP2003 NAME PRODUCT SPEC APPLICATION SPEC 114-13138 WEIGHT CUSTOMER DRAWING		Tyco Electronics Harrisburg, PA 17105-3608 JACK ASSEMBLY, PC BOARD, 1 POSITION, SNAP-LOCK SIZE 00779 SCALE 5:1 SHEET 1 OF 1 REV D	
----------------------------	--	---	--	--	--	--	--



Компания «ЭлектроПласт» предлагает заключение долгосрочных отношений при поставках импортных электронных компонентов на взаимовыгодных условиях!

Наши преимущества:

- Оперативные поставки широкого спектра электронных компонентов отечественного и импортного производства напрямую от производителей и с крупнейших мировых складов;
- Поставка более 17-ти миллионов наименований электронных компонентов;
- Поставка сложных, дефицитных, либо снятых с производства позиций;
- Оперативные сроки поставки под заказ (от 5 рабочих дней);
- Экспресс доставка в любую точку России;
- Техническая поддержка проекта, помощь в подборе аналогов, поставка прототипов;
- Система менеджмента качества сертифицирована по Международному стандарту ISO 9001;
- Лицензия ФСБ на осуществление работ с использованием сведений, составляющих государственную тайну;
- Поставка специализированных компонентов (Xilinx, Altera, Analog Devices, Intersil, Interpoint, Microsemi, Aeroflex, Peregrine, Syfer, Eurofarad, Texas Instrument, Miteq, Cobham, E2V, MA-COM, Hittite, Mini-Circuits, General Dynamics и др.);

Помимо этого, одним из направлений компании «ЭлектроПласт» является направление «Источники питания». Мы предлагаем Вам помощь Конструкторского отдела:

- Подбор оптимального решения, техническое обоснование при выборе компонента;
- Подбор аналогов;
- Консультации по применению компонента;
- Поставка образцов и прототипов;
- Техническая поддержка проекта;
- Защита от снятия компонента с производства.



Как с нами связаться

Телефон: 8 (812) 309 58 32 (многоканальный)

Факс: 8 (812) 320-02-42

Электронная почта: org@eplast1.ru

Адрес: 198099, г. Санкт-Петербург, ул. Калинина, дом 2, корпус 4, литера А.