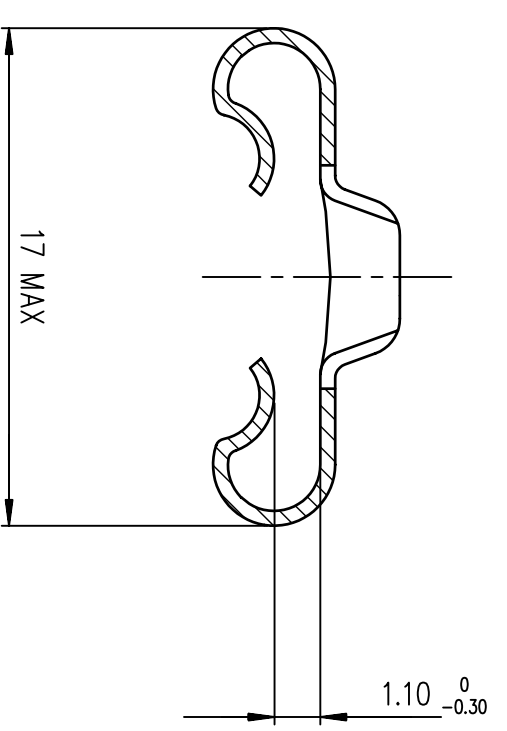
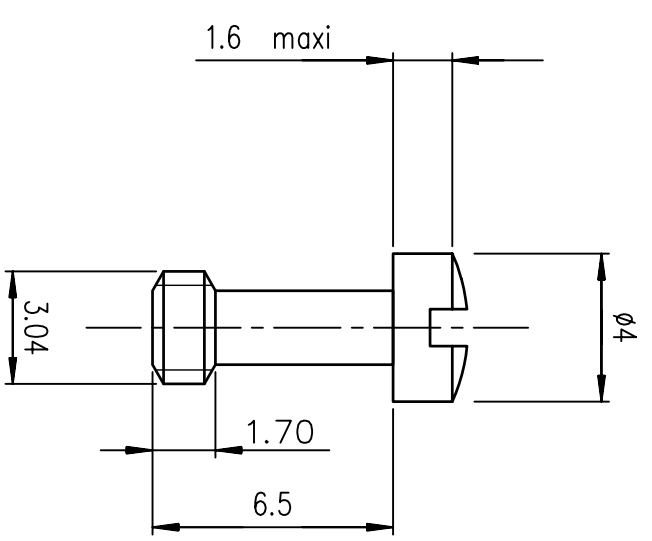
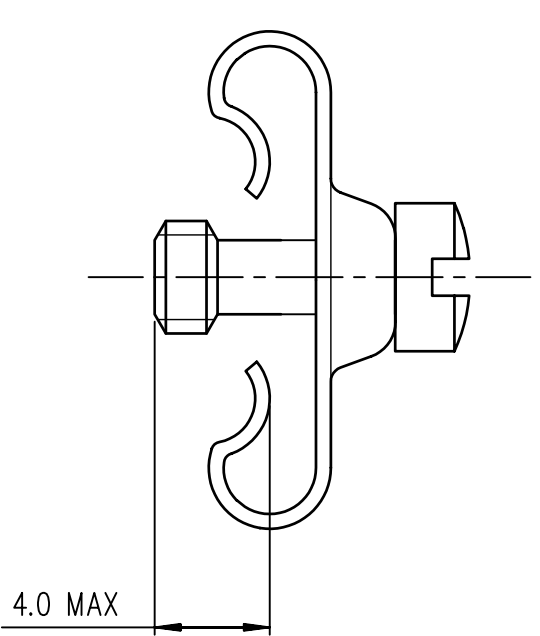


NOTES
 Pieces assembly
 Packaging : per 100 piece
 Material : steel
 Plating : yellow chromate cadmium
 Thread : UNC 4.40



ASSEMBLY VIEW



Part Number
 863003A

www.fciconnect.com		surface	ISO 1302	tolerance std	ISO 406 ISO 1101	projection	mm
TOLERANCES UNLESS OTHERWISE SPECIFIED		ANGULAR	0.X	LINEAR	0.XX	±0.1	Scale
Product family		0.XX ±2	0.XXX	±0.1	ECN	ELX-H-011686	5
Dr	JOUBERT	1998/03/27	Product family		D-SUB	Spec ref	-
Eng	M.PESSON	1998/03/27	Product family		D-SUB	Spec ref	-
Chr	ABHILASH	2011/01/25	Product family		D-SUB	Spec ref	-
Appr	SUDHIR	2011/01/25	Product family		D-SUB	Spec ref	-
rev	ecn no	dr	date				
H	ELX-H-011686	PK	2012/05/21				
B	LS06-0101	MPE	2006/06/27				
C	LS07-0001	MPE	2007/01/02				
D	LS09-0006	PCR	2009/01/08				
E	I11-0022	AMR	2011/01/25				
F	I11-0165	PK	2011/10/05				
G	ELX-H-011683	PK	2012/05/09				

FCI MALE SCEW LOCKS
 SHELL 50 D SUB ACCESSORIES
 catalog no -

Customer: C01-8655-0710
 sheet 1 of 1

European Views



Компания «ЭлектроПласт» предлагает заключение долгосрочных отношений при поставках импортных электронных компонентов на взаимовыгодных условиях!

Наши преимущества:

- Оперативные поставки широкого спектра электронных компонентов отечественного и импортного производства напрямую от производителей и с крупнейших мировых складов;
- Поставка более 17-ти миллионов наименований электронных компонентов;
- Поставка сложных, дефицитных, либо снятых с производства позиций;
- Оперативные сроки поставки под заказ (от 5 рабочих дней);
- Экспресс доставка в любую точку России;
- Техническая поддержка проекта, помощь в подборе аналогов, поставка прототипов;
- Система менеджмента качества сертифицирована по Международному стандарту ISO 9001;
- Лицензия ФСБ на осуществление работ с использованием сведений, составляющих государственную тайну;
- Поставка специализированных компонентов (Xilinx, Altera, Analog Devices, Intersil, Interpoint, Microsemi, Aeroflex, Peregrine, Syfer, Eurofarad, Texas Instrument, Miteq, Cobham, E2V, MA-COM, Hittite, Mini-Circuits, General Dynamics и др.);

Помимо этого, одним из направлений компании «ЭлектроПласт» является направление «Источники питания». Мы предлагаем Вам помощь Конструкторского отдела:

- Подбор оптимального решения, техническое обоснование при выборе компонента;
- Подбор аналогов;
- Консультации по применению компонента;
- Поставка образцов и прототипов;
- Техническая поддержка проекта;
- Защита от снятия компонента с производства.



Как с нами связаться

Телефон: 8 (812) 309 58 32 (многоканальный)

Факс: 8 (812) 320-02-42

Электронная почта: org@eplast1.ru

Адрес: 198099, г. Санкт-Петербург, ул. Калинина, дом 2, корпус 4, литера А.