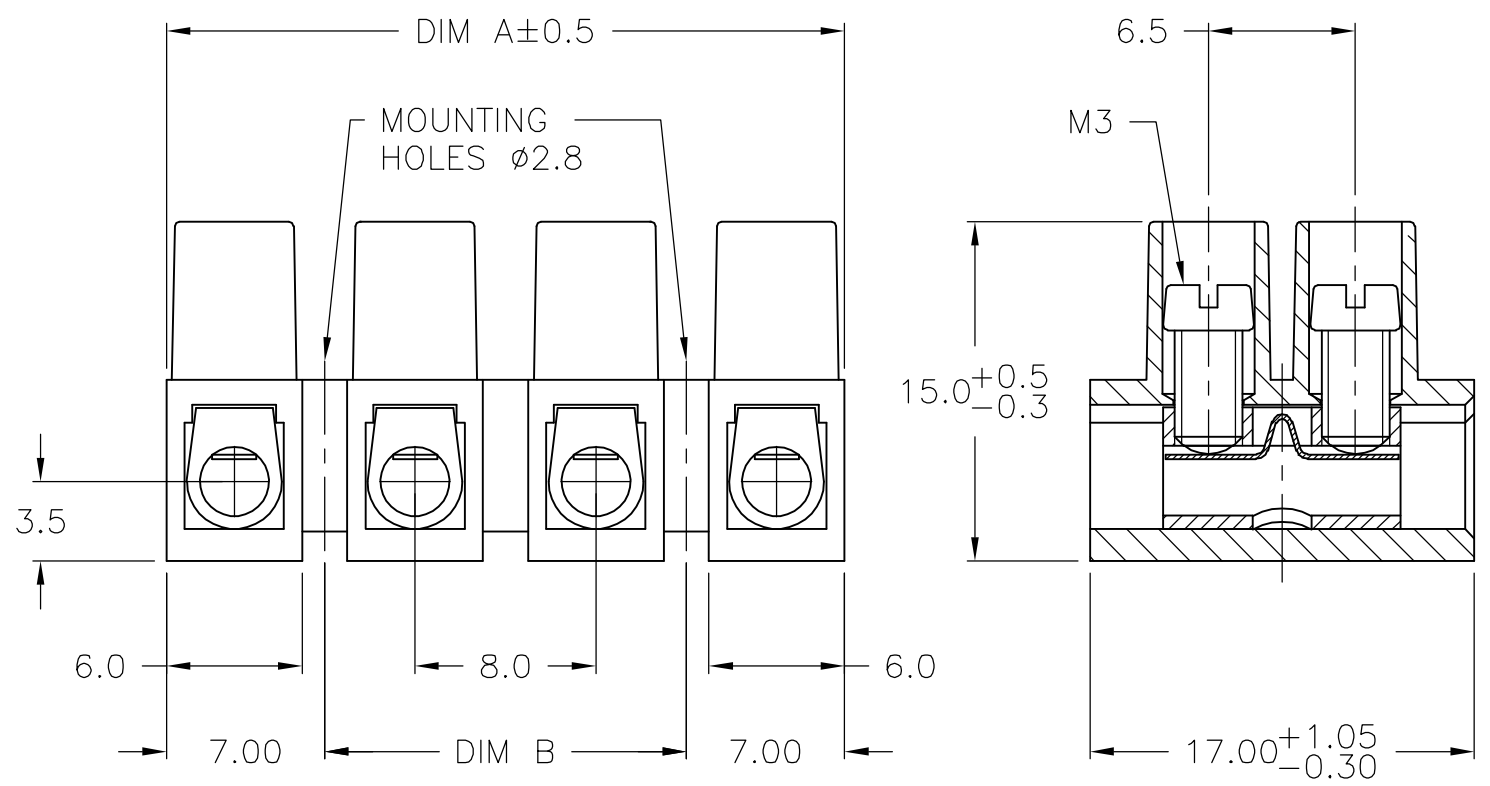


THIS DRAWING IS UNPUBLISHED. RELEASED FOR PUBLICATION
 © COPYRIGHT BY TYCO ELECTRONICS CORPORATION. ALL RIGHTS RESERVED.

| | | | | | | | |
|-----|------|-----------|-----|-------------------------|--------|-----|------|
| LOC | DIST | REVISIONS | | | | | |
| FT | 0 | P | LTR | DESCRIPTION | DATE | DWN | APVD |
| | | | 01 | REVISED PER ECO-05-8661 | 9/1/05 | SS | CR |

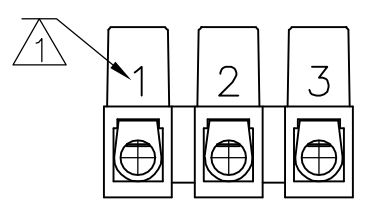


MATERIAL:
 HOUSING: POLYIMIDE 6 UL94V-0.
 COLOR: BROWN.
 TUBULAR CONTACT: BRASS TIN PLATED.
 SCREW: STEEL M3 ZINC W/ NON-HEXAVALENT CHROMATE (CHROME III).
 WIRE PROTECTOR: STAINLESS STEEL.

ELECTRICAL:
 CURRENT RATING: 30A.
 OPERATING VOLTAGE: 250V.
 WIRE RANGE: 12-26 AWG.

ENVIRONMENTAL:
 CONTINUOUS WORKING TEMP.: -35°C TO +150°C.

△ MARKED WITH PERMANENT INK.



1-1779295-3

| | | | | | |
|---|-------|-------|----------|----------------|------------------|
| △ | 8.0 | 22.0 | 3 | TSB23003DS HT | 1-1776295-3 |
| | 80.0 | 94.0 | 12 | TSB23012DS HT | 1-1776295-2 |
| | 72.0 | 86.0 | 11 | TSB23011DS HT | 1-1776295-1 |
| | 64.0 | 78.0 | 10 | TSB23010DS HT | 1-1776295-0 |
| | 56.0 | 70.0 | 9 | TSB23009DS HT | 1776295-9 |
| | 48.0 | 62.0 | 8 | TSB23008DS HT | 1776295-8 |
| | 40.0 | 54.0 | 7 | TSB23007DS HT | 1776295-7 |
| | 32.0 | 46.0 | 6 | TSB23006DS HT | 1776295-6 |
| | 24.0 | 38.0 | 5 | TSB23005DS HT | 1776295-5 |
| | 16.0 | 30.0 | 4 | TSB23004DS HT | 1776295-4 |
| | 8.0 | 22.0 | 3 | TSB23003DS HT | 1776295-3 |
| | - | 14.0 | 2 | TSB23002DS HT | 1776295-2 |
| | - | 6.0 | 1 | TSB23001DS HT | 1776295-1 |
| | DIM B | DIM A | NO. POSN | CATALOG NUMBER | TYCO PART NUMBER |

| | | | | | | |
|--|--|------------------|------------|---|---|---------------|
| THIS DRAWING IS A CONTROLLED DOCUMENT. | | DWN | S SCHLEGEL | 3/18/05 | Tyco Electronics Corporation Harrisburg, Pa 17105-3608 | |
| DIMENSIONS: mm | | CHK | C RICHARD | 3/18/05 | | |
| TOLERANCES UNLESS OTHERWISE SPECIFIED: | | APVD | C RICHARD | 3/18/05 | NAME | |
| 0 PLC ± - 1 PLC ± .3 2 PLC ± .25 3 PLC ± - 4 PLC ± - ANGLES ± 2 | | PRODUCT SPEC | | HIGH TEMP EUROPA TERMINAL BLOCK W/WIRE PROTECTOR MOUNTING HOLES 2.8 DIA., 8.0mm PITCH | | |
| MATERIAL | | APPLICATION SPEC | | SIZE | | |
| FINISH | | WEIGHT | | CAGE CODE | | RESTRICTED TO |
| - | | - | | A3 00779 | | - |
| CUSTOMER DRAWING | | | | DRAWING NO | | SCALE |
| | | | | G=1776295 | | NTS |
| | | | | SHEET | | 1 OF 1 |
| | | | | REV | | 01 |



Компания «ЭлектроПласт» предлагает заключение долгосрочных отношений при поставках импортных электронных компонентов на взаимовыгодных условиях!

Наши преимущества:

- Оперативные поставки широкого спектра электронных компонентов отечественного и импортного производства напрямую от производителей и с крупнейших мировых складов;
- Поставка более 17-ти миллионов наименований электронных компонентов;
- Поставка сложных, дефицитных, либо снятых с производства позиций;
- Оперативные сроки поставки под заказ (от 5 рабочих дней);
- Экспресс доставка в любую точку России;
- Техническая поддержка проекта, помощь в подборе аналогов, поставка прототипов;
- Система менеджмента качества сертифицирована по Международному стандарту ISO 9001;
- Лицензия ФСБ на осуществление работ с использованием сведений, составляющих государственную тайну;
- Поставка специализированных компонентов (Xilinx, Altera, Analog Devices, Intersil, Interpoint, Microsemi, Aeroflex, Peregrine, Syfer, Eurofarad, Texas Instrument, Miteq, Cobham, E2V, MA-COM, Hittite, Mini-Circuits, General Dynamics и др.);

Помимо этого, одним из направлений компании «ЭлектроПласт» является направление «Источники питания». Мы предлагаем Вам помощь Конструкторского отдела:

- Подбор оптимального решения, техническое обоснование при выборе компонента;
- Подбор аналогов;
- Консультации по применению компонента;
- Поставка образцов и прототипов;
- Техническая поддержка проекта;
- Защита от снятия компонента с производства.



Как с нами связаться

Телефон: 8 (812) 309 58 32 (многоканальный)

Факс: 8 (812) 320-02-42

Электронная почта: org@eplast1.ru

Адрес: 198099, г. Санкт-Петербург, ул. Калинина, дом 2, корпус 4, литера А.