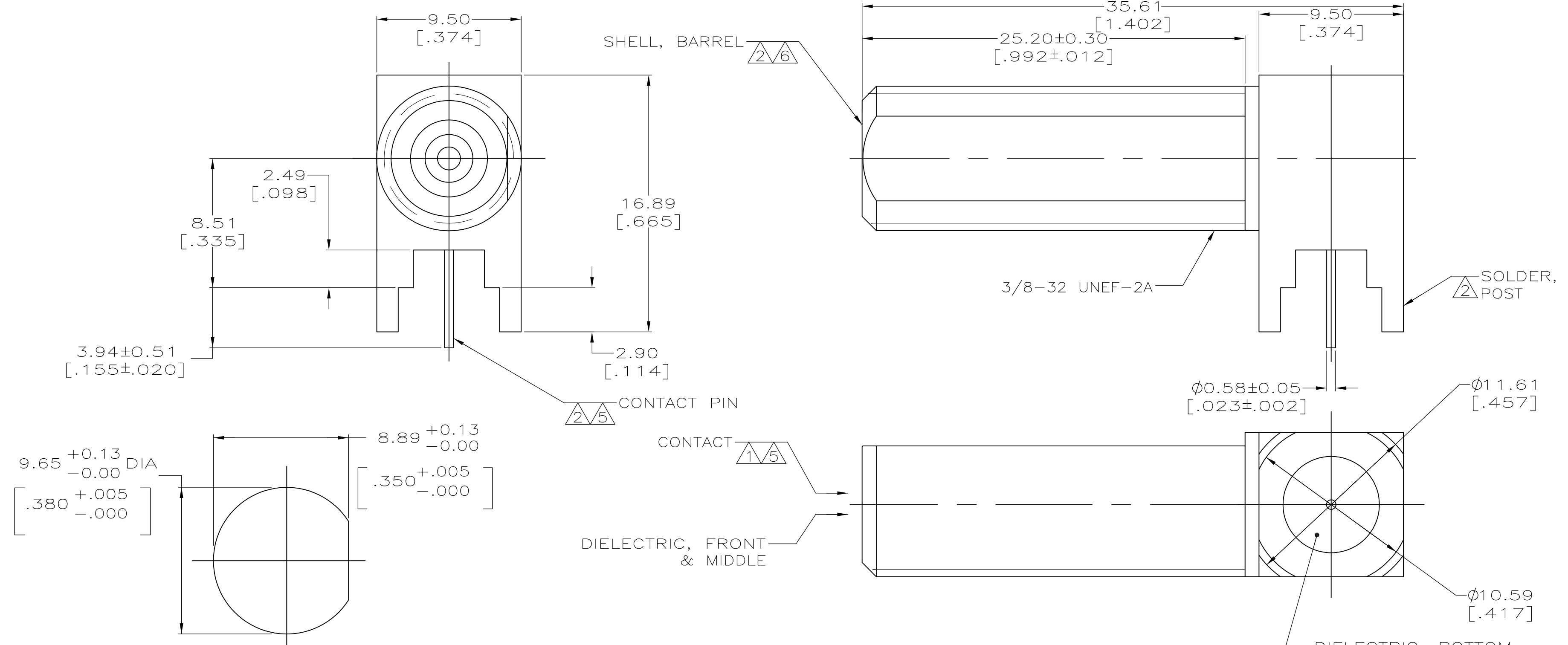
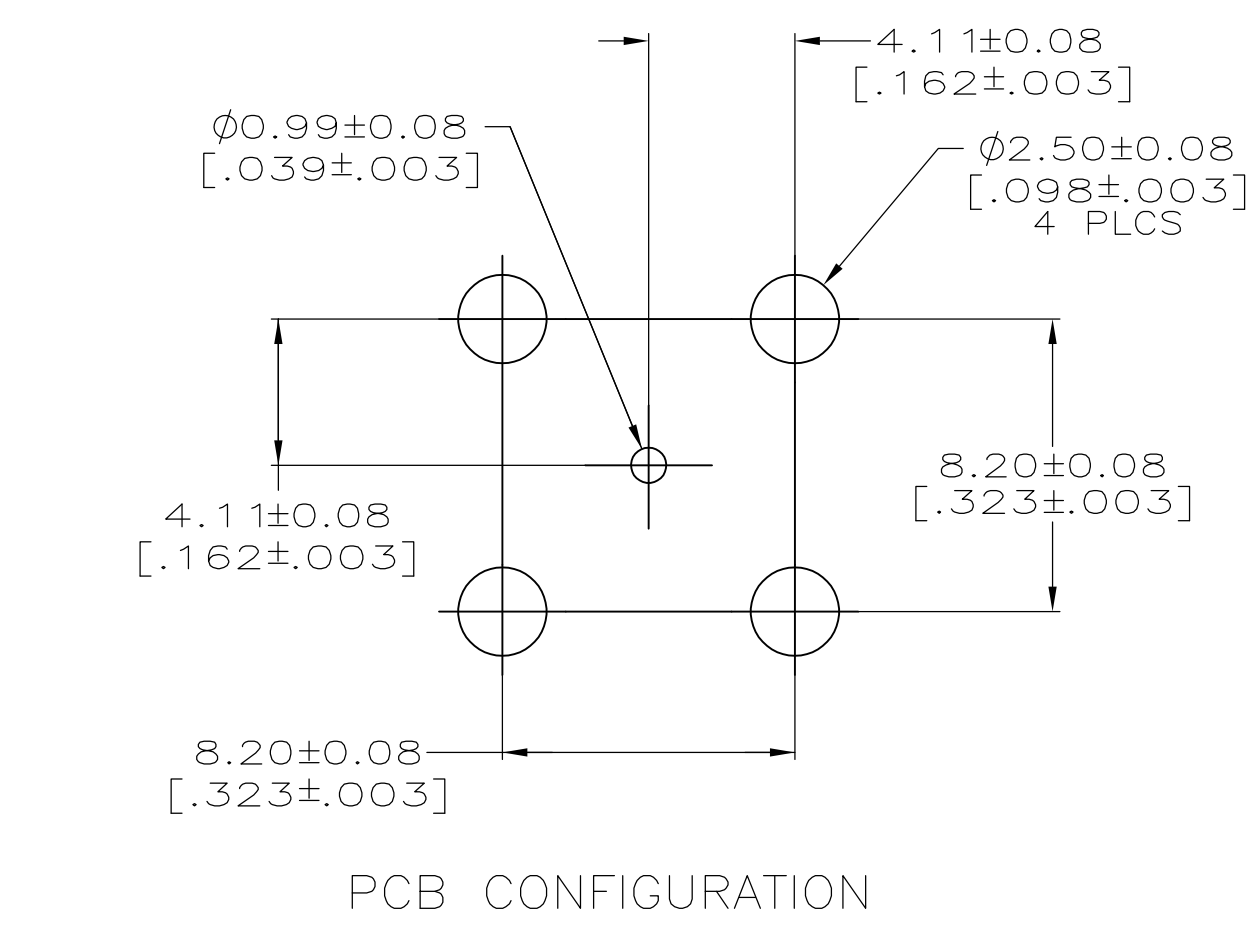


LOC	DIST	REVISIONS			
P	LTR	DESCRIPTION	DATE	DWN	APVD
AJ	00				
J		REVISED PER ECO 06-016786	1/22/2007	DW	KW
J1		REVISED PER ECO-09-020932	04SEP09	KK	AEG



- ① PHOSPHOR BRONZE.
- ② BRASS.
- ③ PTFE.
- ④ ACETAL, GENERAL PURPOSE
- ⑤ TIN PLATE 2.54 μm [.000100] MINIMUM THICK.
- ⑥ NICKEL PLATE 2.54 μm [.000100] MINIMUM THICK.
- ⑦ POLYPROPYLENE, GENERAL PURPOSE
- ⑧ CONNECTOR WILL ACCEPT CENTER CONDUCTOR DIAMETER RANGE OF .020-.047.
- ⑨ OBSOLETE PARTS: OBSOLETE CIS STREAMLINING PER D.RENAUD/D.SINISI



	①	②	③	④	⑤	⑥	⑦	⑧	⑨
SOLDER POST PLATING	①	②	③	④	⑤	⑥	⑦	⑧	⑨
FRONT DIELECTRIC MATERIAL	①	②	③	④	⑤	⑥	⑦	⑧	⑨
MIDDLE DIELECTRIC MATERIAL	①	②	③	④	⑤	⑥	⑦	⑧	⑨
BOTTOM DIELECTRIC MATERIAL	①	②	③	④	⑤	⑥	⑦	⑧	⑨
PART NUMBER	415024-3	415024-2	415024-1						

THIS DRAWING IS A CONTROLLED DOCUMENT.

DIMENSIONS: mm [INCHES]	TOLERANCES UNLESS OTHERWISE SPECIFIED:	DWN J. LIPPERT 08AUG96	tyco Tyco Electronics Corporation Harrisburg, PA 17105-3608
0 PLC ± -	1 PLC ± -	CHK K. WEIDNER 10MAR97	APVD K. WEIDNER 10MAR97
2 PLC ± -	3 PLC ± 0.20 [.008]	PRODUCT SPEC 108-1755	NAME JACK, PCB, RIGHT ANGLE, F SERIES
4 PLC ± -	ANGLES ± -	APPLICATION SPEC	SIZE CAGE CODE DRAWING NO RESTRICTED TO
MATERIAL SEE NOTES 1-4, 7	FINISH SEE NOTE 5 & 6	WEIGHT -	A2 00779 415024
		CUSTOMER DRAWING	SCALE 5:1 SHEET 1 OF 1 REV J1



Компания «ЭлектроПласт» предлагает заключение долгосрочных отношений при поставках импортных электронных компонентов на взаимовыгодных условиях!

Наши преимущества:

- Оперативные поставки широкого спектра электронных компонентов отечественного и импортного производства напрямую от производителей и с крупнейших мировых складов;
- Поставка более 17-ти миллионов наименований электронных компонентов;
- Поставка сложных, дефицитных, либо снятых с производства позиций;
- Оперативные сроки поставки под заказ (от 5 рабочих дней);
- Экспресс доставка в любую точку России;
- Техническая поддержка проекта, помощь в подборе аналогов, поставка прототипов;
- Система менеджмента качества сертифицирована по Международному стандарту ISO 9001;
- Лицензия ФСБ на осуществление работ с использованием сведений, составляющих государственную тайну;
- Поставка специализированных компонентов (Xilinx, Altera, Analog Devices, Intersil, Interpoint, Microsemi, Aeroflex, Peregrine, Syfer, Eurofarad, Texas Instrument, Miteq, Cobham, E2V, MA-COM, Hittite, Mini-Circuits, General Dynamics и др.);

Помимо этого, одним из направлений компании «ЭлектроПласт» является направление «Источники питания». Мы предлагаем Вам помощь Конструкторского отдела:

- Подбор оптимального решения, техническое обоснование при выборе компонента;
- Подбор аналогов;
- Консультации по применению компонента;
- Поставка образцов и прототипов;
- Техническая поддержка проекта;
- Защита от снятия компонента с производства.



Как с нами связаться

Телефон: 8 (812) 309 58 32 (многоканальный)

Факс: 8 (812) 320-02-42

Электронная почта: org@eplast1.ru

Адрес: 198099, г. Санкт-Петербург, ул. Калинина, дом 2, корпус 4, литера А.