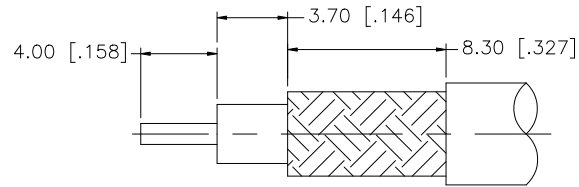
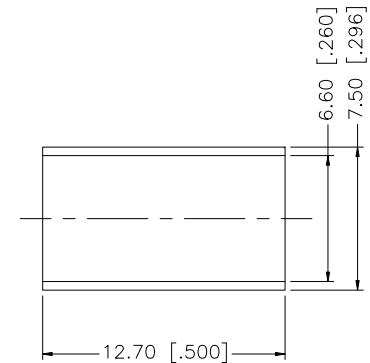
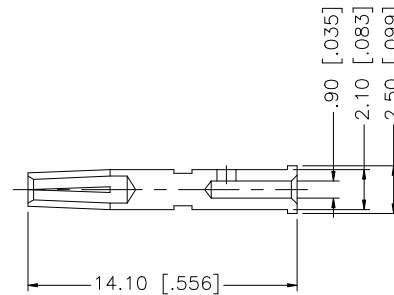
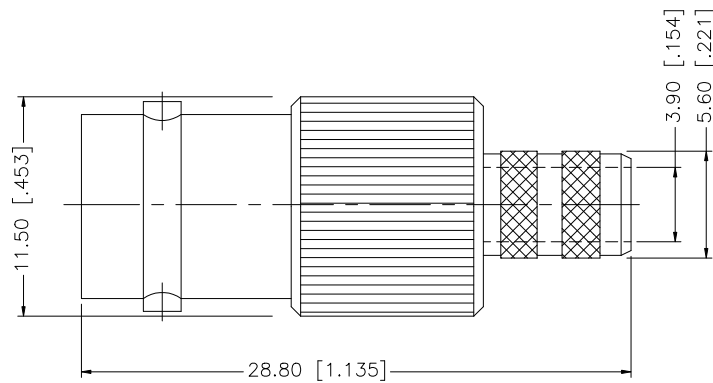


| REV. | DATE | ECR NO. | DESCRIPTION |
|------|----------|---------|----------------------------------|
| NC | 07/31/05 | - | INITIAL RELEASE |
| A | 03/05/09 | - | ADD "75Ohms" TO PART DESCRIPTION |



RECOMMENDED
CABLE STRIPPING DIM'S



NOTES:

1. CRIMPED FERRULE HEX CRIMP SIZE .255" [6.48]
2. CRIMPED CONTACT PIN HEX CRIMP SIZE .068" [1.73]

| DESCRIPTION | MATERIAL | FINISH | QTY | DO NOT SCALE DRAWING | APPROVALS | DATE | Amphenol Connex | | | | |
|-------------|--------------|--------------|---------|----------------------|-----------|-------------------|-----------------|---|--|--|--|
| 8 | | | | | DRAWN | GRS | 03/05/09 | <p>PART DESCRIPTION</p> <p>BNC CRIMP JACK, 75 Ohms</p> <p>PART NO.</p> <p>112649</p> <p>DWG. NO. 112649.DWG REV. A SIZE A SCALE NA</p> | | | |
| 7 | | | | | CHECKED | | | | | | |
| 6 | | | | | ISSUED | | | | | | |
| 5 | | | | | SHEET | 1 OF 1 | | | | | |
| 4 | FERRULE | COPPER | NICKEL | 1 | CAD FILE | C:/112/112649.DWG | | | | | |
| 3 | CONTACT PIN | PHOS. BRONZE | GOLD | 1 | | | | | | | |
| 2 | INSULATOR | PTFE | NATURAL | 1 | | | | | | | |
| 1 | HOUSING/BODY | BRASS | NICKEL | 1 | | | | | | | |
| | | | | | | | | | | | |

UNLESS OTHERWISE SPECIFIED DIMENSIONS ARE IN MILLIMETERS. DIMENSIONS IN [] ARE IN INCHES AND FOR CUSTOMER REFERENCE ONLY.

UNLESS OTHERWISE SPECIFIED TOLERANCES FOR MILLIMETERS ARE:
0.5 - 8mm ± 0.20mm
8 - 30mm ± 0.40mm
30 - 120mm ± 0.50mm

UNLESS OTHERWISE SPECIFIED TOLERANCES FOR INCHES ARE:
.020 - .315 = ± 0.007"
.315 - 1.180 = ± 0.015"
1.180 - 4.724 = ± 0.020"



Компания «ЭлектроПласт» предлагает заключение долгосрочных отношений при поставках импортных электронных компонентов на взаимовыгодных условиях!

Наши преимущества:

- Оперативные поставки широкого спектра электронных компонентов отечественного и импортного производства напрямую от производителей и с крупнейших мировых складов;
- Поставка более 17-ти миллионов наименований электронных компонентов;
- Поставка сложных, дефицитных, либо снятых с производства позиций;
- Оперативные сроки поставки под заказ (от 5 рабочих дней);
- Экспресс доставка в любую точку России;
- Техническая поддержка проекта, помощь в подборе аналогов, поставка прототипов;
- Система менеджмента качества сертифицирована по Международному стандарту ISO 9001;
- Лицензия ФСБ на осуществление работ с использованием сведений, составляющих государственную тайну;
- Поставка специализированных компонентов (Xilinx, Altera, Analog Devices, Intersil, Interpoint, Microsemi, Aeroflex, Peregrine, Syfer, Eurofarad, Texas Instrument, Miteq, Cobham, E2V, MA-COM, Hittite, Mini-Circuits, General Dynamics и др.);

Помимо этого, одним из направлений компании «ЭлектроПласт» является направление «Источники питания». Мы предлагаем Вам помощь Конструкторского отдела:

- Подбор оптимального решения, техническое обоснование при выборе компонента;
- Подбор аналогов;
- Консультации по применению компонента;
- Поставка образцов и прототипов;
- Техническая поддержка проекта;
- Защита от снятия компонента с производства.



Как с нами связаться

Телефон: 8 (812) 309 58 32 (многоканальный)

Факс: 8 (812) 320-02-42

Электронная почта: org@eplast1.ru

Адрес: 198099, г. Санкт-Петербург, ул. Калинина, дом 2, корпус 4, литера А.