





High Frequency Wire Wound Transformers

ER Platforms - ER9.5, ER11 and ER14.5



-  Transformers and Inductors
-  Power: 1W to 9W
-  Three Different SMT Platforms
-  Custom designs available

Electrical Specifications @ 25°C - Operating Temperature -40°C to +125°C

| Part ^{3,4} Number | Application ² | Turns Ratio | | | Primary Secondary Isolation | Primary Inductance (μH MIN) | Leakage Inductance (μH MAX) | DCR (mΩ MAX) | | | |
|--|--|-------------|------------------------|-----------|-----------------------------------|-----------------------------------|-----------------------------------|--------------|--------------|-----------|-----------|
| | | Pri. | Sec. | Pri. Aux. | | | | Pri. | Pri. Aux. | Sec. A | Sec. B |
| ER9.5 - 8 PIN SMT - (12.1mm x 10.7mm x 6.6mm MAX) | | | | | | | | | | | |
| PB2090NL | 2.4W Flyback Transformer Vin=36-72v, Freq.=200kHz Vout=12v/0.2A, 12v/.05mA | 1 | 0.33 | 0.330 | 1500Vdc Operational | 132 @ 0.41A | 5 | 700 | 820 | 185 | N/A |
| PB2109NL | 1.25W Flyback Transformer Vin=18-36v, Freq.=200kHz Vout=5v/0.25A, 12v/50mA | 1 | 0.714 | 0.287 | 1500Vdc Operational | 62 @ 0.52A | 3 | 350 | 650 | 50 | N/A |
| PB2110NL | 2.4W Flyback Transformer Vin=18-36v, Freq.=200kHz Vout=12v/0.2A, 12v/50mA | 1 | 0.68 | 0.680 | 1500Vdc Operational | 32 @ 0.8A | 2 | 180 | 820 | 185 | N/A |
| PB2135NL | .5W Flyback Transformer Vin=20-30v, Freq.=200kHz Vout=±5v/50mA | 1 | 0.42 0.42 | N/A | 1000Vdc Operational | 814 @ 0.8A | 11 | 5772 | N/A | 364 | 364 |
| PA0663NL | 2.6W Flyback Transformer Vin=4.5-5.5v, Freq.=200kHz Vout=±5v/0.5A, 6v/0.02mA | 1 | 1.11 (5v) 1.33 (6v) | N/A | 2500Vdc Operational | 4.6 | 0.15 | 100 | N/A | 97 | 73 |
| ER11 - 10 PIN SMT - (12.7mm x 11.4mm x 6.6mm MAX) | | | | | | | | | | | |
| PA1032NL | 5W Flyback Transformer Vin=30-57v, Freq.=250kHz Vout=3.3v/1.5A, 10v/15mA | 1 | 0.166 | 0.500 | 1500Vdc Operational | 46.6 | 1.65 | 380 | 250 | 15 | N/A |
| PB2162NL | 6W Flyback Transformer Vin=18-36v, Freq.=200kHz Vout=±12v/0.25A, 12v/20mA | 1 | 0.393 | 0.393 | 500Vdc Operational | 85 @ 0.8A | 2.5 | 490 | 1100 | 298 | 298 |
| ER14.5 - 10 PIN SMT - (16.5mm x 15.5mm x 7.6mm MAX) | | | | | | | | | | | |
| PA1006NL | 5W Flyback Transformer Vin=30-57v, Freq.=250kHz Vout=3.3v/1.5A, 10v/15mA | 1 | 0.154 | 0.462 | 1500Vdc Operational | 152 | 5 | 670 | 750 | 21 | N/A |
| PA1026NL | 5W Flyback Transformer Vin=30-57v, Freq.=250kHz Vout=3.3v/1.5A, 10v/15mA | 1 | 0.115 | 0.500 | 1500Vdc Operational | 152 | 5 | 670 | 830 | 10 | N/A |
| PA1085NL | 5W Flyback Transformer Vin=30-57v, Freq.=250kHz Vout=3.3v/1.5A, 10v/15mA | 1 | 0.115 | 0.269 | 1500Vdc Operational | 152 | 5 | 670 | 450 | 10 | N/A |

High Frequency Wire Wound Transformers

ER Platforms - ER9.5, ER11 and ER14.5

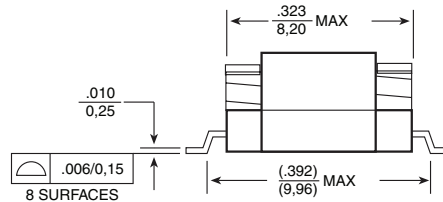
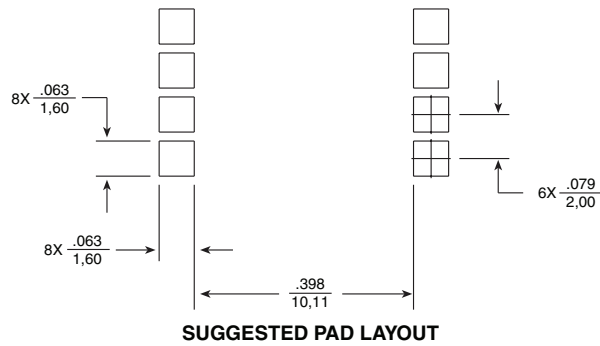
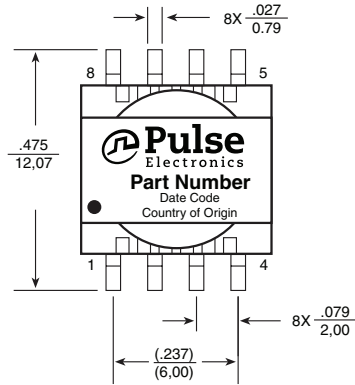
Notes:

1. The temperature of the component (ambient plus temperature rise) must be within the stated operating temperature range.
2. The above transformers and inductors have been tested and approved by Pulse's power IC partners and are sited in the appropriate datasheet or evaluation board documentation at these companies. To determine which IC and IC partners are matched with the above Pulse part numbers please consult the IC Cross Reference on the Pulse website.

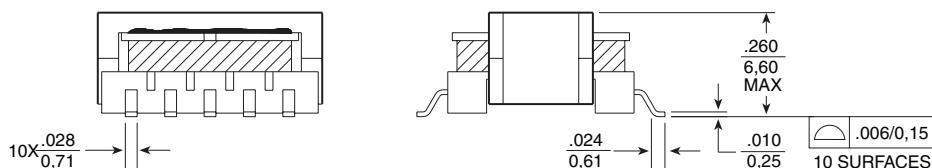
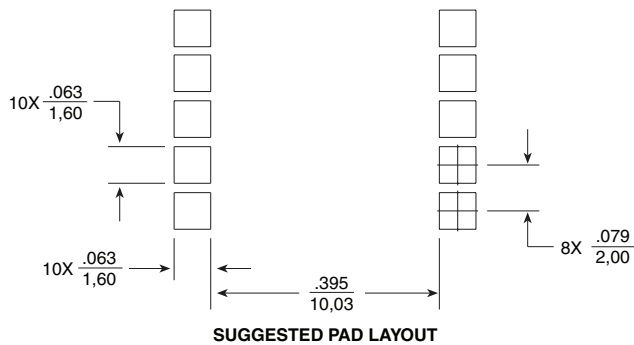
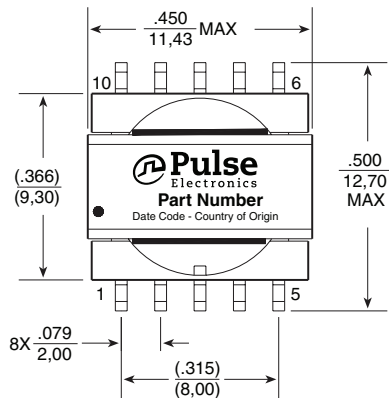
3. Add "T" suffix to the part number for Tape & Reel version (i.e. PA1032NLT).

Mechanicals

ER9.5



ER11

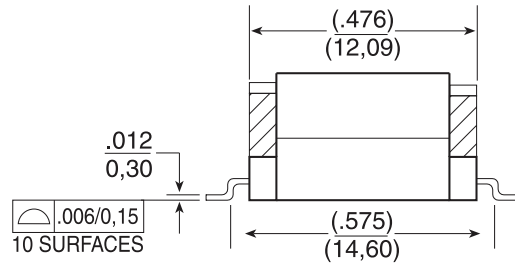
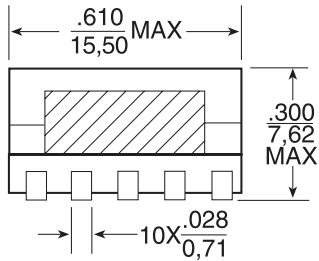
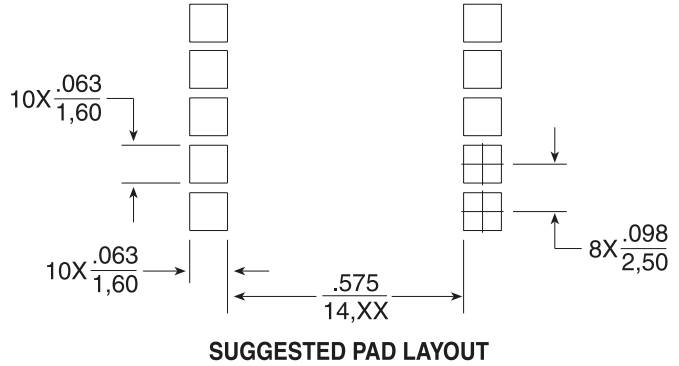
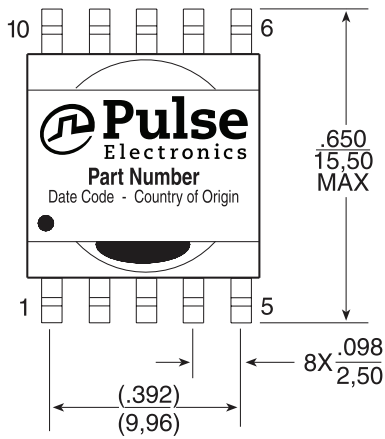


High Frequency Wire Wound Transformers

ER Platforms - ER9.5, ER11 and ER14.5

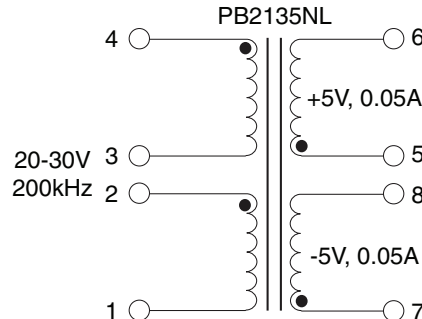
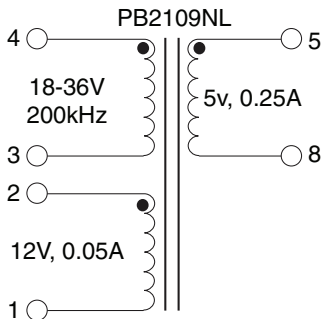
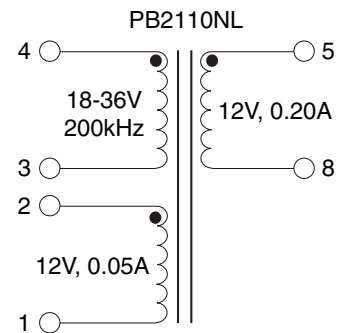
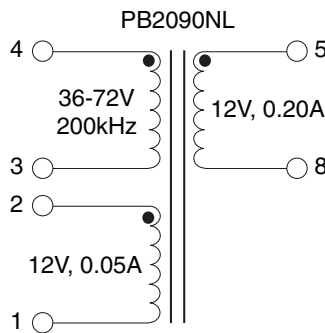
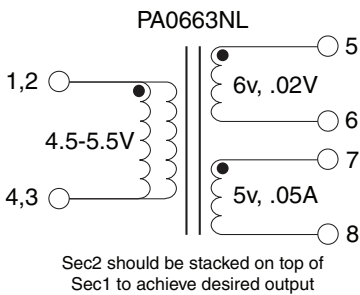
Mechanical (continued)

ER14.5



Schematics

ER9.5



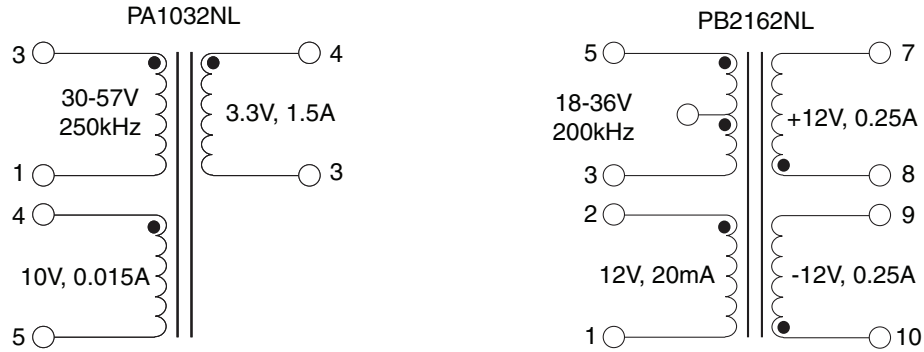
Connect pins 2 and 3 on PCB to complete Primary

High Frequency Wire Wound Transformers

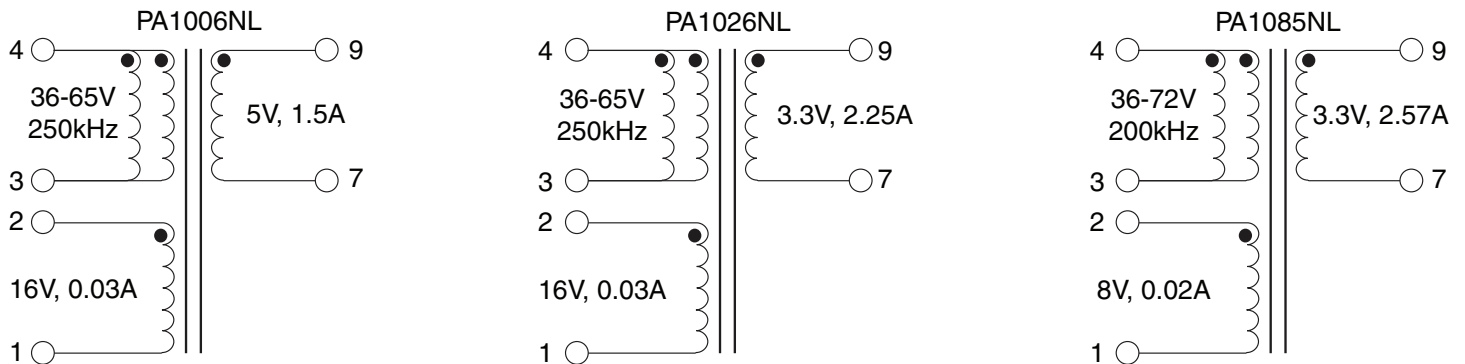
ER Platforms - ER9.5, ER11 and ER14.5

Schematics (continued)

ER11



ER14.5





Компания «ЭлектроПласт» предлагает заключение долгосрочных отношений при поставках импортных электронных компонентов на взаимовыгодных условиях!

Наши преимущества:

- Оперативные поставки широкого спектра электронных компонентов отечественного и импортного производства напрямую от производителей и с крупнейших мировых складов;
- Поставка более 17-ти миллионов наименований электронных компонентов;
- Поставка сложных, дефицитных, либо снятых с производства позиций;
- Оперативные сроки поставки под заказ (от 5 рабочих дней);
- Экспресс доставка в любую точку России;
- Техническая поддержка проекта, помощь в подборе аналогов, поставка прототипов;
- Система менеджмента качества сертифицирована по Международному стандарту ISO 9001;
- Лицензия ФСБ на осуществление работ с использованием сведений, составляющих государственную тайну;
- Поставка специализированных компонентов (Xilinx, Altera, Analog Devices, Intersil, Interpoint, Microsemi, Aeroflex, Peregrine, Syfer, Eurofarad, Texas Instrument, Miteq, Cobham, E2V, MA-COM, Hittite, Mini-Circuits, General Dynamics и др.);

Помимо этого, одним из направлений компании «ЭлектроПласт» является направление «Источники питания». Мы предлагаем Вам помощь Конструкторского отдела:

- Подбор оптимального решения, техническое обоснование при выборе компонента;
- Подбор аналогов;
- Консультации по применению компонента;
- Поставка образцов и прототипов;
- Техническая поддержка проекта;
- Защита от снятия компонента с производства.



Как с нами связаться

Телефон: 8 (812) 309 58 32 (многоканальный)

Факс: 8 (812) 320-02-42

Электронная почта: org@eplast1.ru

Адрес: 198099, г. Санкт-Петербург, ул. Калинина, дом 2, корпус 4, литера А.