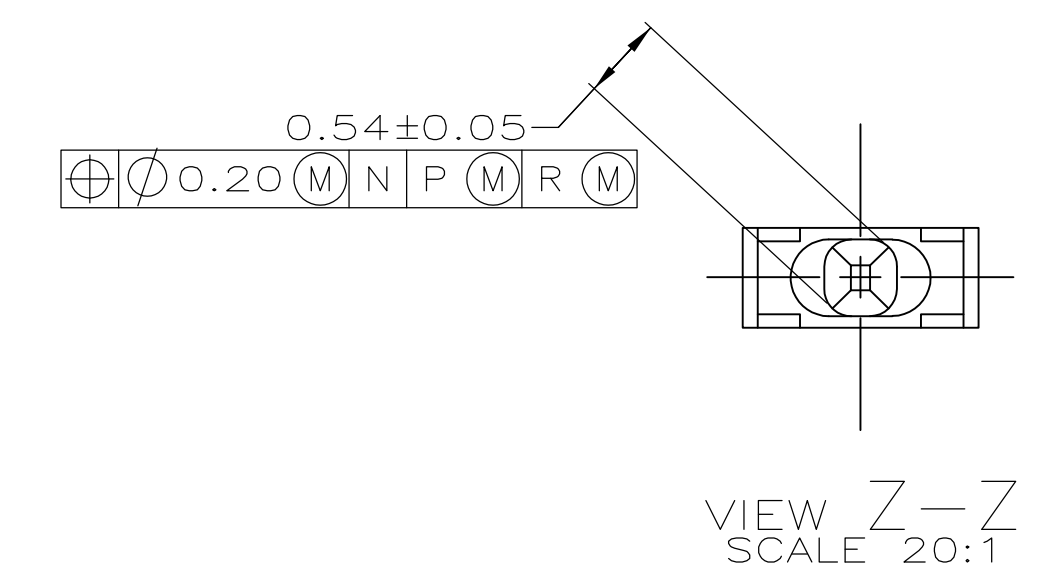


RECOMMENDED CIRCUIT PATTERN
 PER IPC-D300 TYPE II, CLASS C
 (COMPONENT SIDE)

- △ HOUSING MATERIAL: LIQUID CRYSTAL POLYMER.
COLOR: NATURAL.
- △ CONTACT MATERIAL: PHOSPHOR BRONZE.
- △ CONTACT FINISH:(B)
UNDERPLATE (ENTIRE CONTACT):
0.00127 MIN NICKEL PER SAE-AMS-QQ-N-290
ON MATING SURFACES:
CONFORMS TO ALL TESTING SPECIFIED FOR TELCORDIA
UNCONTROLLED ENVIRONMENT.
ON LEADS:
0.0006 MIN MATTE TIN PER ASTM B 545 OVER UNDERPLATE.
LUBRICATION (MIN MATING SURFACES):
SURFACE CONDITIONER AFTER PLATING.
- △ PART MARKING, LOCATED APPROXIMATELY AS SHOWN.
- 5. SEE SHEET 2 FOR SEQUENCING CHARTS.
- △ DIMENSION APPLIES WHEN SEATED ON PRINTED CIRCUIT BOARD.
- △ OBSOLETE PARTS: OBSOLETE CIS STREAMLINING PER D.RENAUD/D.SINISI



THIS DRAWING IS A CONTROLLED DOCUMENT.		DIN B MCMMASTER 150EC04	Tyco Electronics Corporation Harrisburg, Pa 17105-3608												
		CHK R WERTZ 150EC04													
DIMENSIONS: mm		TOLERANCES UNLESS OTHERWISE SPECIFIED:	NAME R WERTZ 150EC04												
<table border="1"> <tr><td>0. PLC</td><td>± -</td></tr> <tr><td>1. PLC</td><td>± -</td></tr> <tr><td>2. PLC</td><td>± 0.13</td></tr> <tr><td>3. PLC</td><td>± -</td></tr> <tr><td>4. PLC</td><td>± -</td></tr> <tr><td>ANGLES</td><td>± -</td></tr> </table>		0. PLC	± -	1. PLC	± -	2. PLC	± 0.13	3. PLC	± -	4. PLC	± -	ANGLES	± -	PRODUCT SPEC	PIN ASSY,SIGNAL MODULE,Z-PACK 2mm FB, 4 ROW,48 POSN,PRESS FIT LEADS WITH SEQUENCING
0. PLC	± -														
1. PLC	± -														
2. PLC	± 0.13														
3. PLC	± -														
4. PLC	± -														
ANGLES	± -														
MATERIAL		FINISH	SIZE CAGE CODE DRAWING NO RESTRICTED TO												
<table border="1"> <tr><td>△</td><td>△</td><td>△</td></tr> </table>		△	△	△	WEIGHT	A1 00779 C=5223611									
△	△	△													
CUSTOMER DRAWING		SCALE 4:1	SHEET 1 OF 2 REV C												

D	-	-	E	E	-	-	E	E	E	E	E	E	D	
C	E	E	E	E	E	E	E	E	E	E	E	E	C	5223611-1
B	E	E	E	E	E	E	E	E	E	E	E	E	B	
A	-	-	-	-	-	N	N	N	N	T	T	T	A	PART NUMBER
ROW	1	2	3	4	5	6	7	8	9	10	11	12	ROW	

CONTACT LOAD CHART

D	E	E	E	E	E	E	E	E	E	E	E	E	D	
C	E	E	E	E	E	E	E	E	E	N	E	E	C	2-5223611-8 Δ
B	E	E	E	E	E	E	E	E	E	E	E	E	B	
A	E	E	E	E	E	E	E	E	E	E	E	E	A	PART NUMBER
ROW	1	2	3	4	5	6	7	8	9	10	11	12	ROW	

CONTACT LOAD CHART

Y	Δ	7.25	13.60
X	Δ	6.50	13.60
J	Δ	6.50	4.25
A	Δ	5.00	4.25
SS	Δ	8.00	13.60
UU	Δ	5.75	13.60
T	Δ	8.00	4.25
N	Δ	7.25	4.25
E	Δ	5.75	4.25
CONTACT LETTER		DIM Y	DIM Z

D	U	U	U	U	U	U	U	U	U	U	U	U	U	D	
C	U	U	U	U	U	U	U	U	U	U	U	U	U	C	5223611-2
B	U	U	U	U	U	U	U	U	U	U	U	U	U	B	
A	U	U	U	U	U	U	U	U	U	U	U	U	U	A	PART NUMBER
ROW	1	2	3	4	5	6	7	8	9	10	11	12	ROW		

CONTACT LOAD CHART

D	E	E	E	E	E	E	J	J	E	N	N	D		
C	E	E	E	E	E	E	J	J	E	N	N	C	2-5223611-9 Δ	
B	E	E	E	E	E	E	J	J	E	N	N	B		
A	E	E	E	E	E	E	J	J	E	N	N	A		PART NUMBER
ROW	1	2	3	4	5	6	7	8	9	10	11	12	ROW	

CONTACT LOAD CHART

D	T	A	A	A	A	T	A	T	A	T	A	T	D	
C	J	A	A	A	A	T	T	A	T	A	T	A	C	5223611-3
B	J	A	A	A	A	T	A	T	A	T	A	T	B	
A	J	A	A	A	A	T	T	A	T	A	T	A	A	PART NUMBER
ROW	1	2	3	4	5	6	7	8	9	10	11	12	ROW	

CONTACT LOAD CHART

D	E	E	E	E	E	E	E	E	E	E	E	D		
C	E	E	E	E	E	E	E	E	E	E	E	C	3-5223611-0 Δ	
B	E	E	E	E	E	E	E	E	E	E	E	B		
A	E	E	E	E	E	E	E	E	E	E	E	A		PART NUMBER
ROW	1	2	3	4	5	6	7	8	9	10	11	12	ROW	

CONTACT LOAD CHART

D	A	A	A	A	A	A	A	A	A	A	A	D		
C	A	A	A	A	A	A	A	A	A	A	A	C	5223611-4	
B	J	J	J	J	J	J	J	J	J	J	J	B		
A	A	A	A	A	A	A	A	A	A	A	A	A		PART NUMBER
ROW	1	2	3	4	5	6	7	8	9	10	11	12	ROW	

CONTACT LOAD CHART

D	U	U	U	U	U	U	U	U	U	U	U	U	U	D	
C	U	U	U	U	U	U	U	U	U	U	U	U	U	C	3-5223611-1
B	U	U	U	U	U	U	U	U	U	U	U	U	U	B	OBSOLETE
A	U	U	U	U	U	U	U	U	U	U	U	U	U	A	PART NUMBER
ROW	1	2	3	4	5	6	7	8	9	10	11	12	ROW		

CONTACT LOAD CHART

D	T	J	J	J	J	J	J	J	J	J	T	D		
C	T	J	J	J	J	J	J	J	J	J	T	C	3-5223611-2 Δ	
B	T	J	J	J	J	J	J	J	J	J	T	B		
A	T	J	J	J	J	J	J	J	J	J	T	A		PART NUMBER
ROW	1	2	3	4	5	6	7	8	9	10	11	12	ROW	

CONTACT LOAD CHART

D	U	U	U	U	U	U	U	X	X	U	Y	Y	D	
C	U	U	U	U	U	U	U	X	X	U	Y	Y	C	3-5223611-2
B	U	U	U	U	U	U	U	X	X	U	Y	Y	B	OBSOLETE
A	U	U	U	U	U	U	U	X	X	U	Y	Y	A	PART NUMBER
ROW	1	2	3	4	5	6	7	8	9	10	11	12	ROW	

CONTACT LOAD CHART

D	SS	X	X	X	X	X	SS	D						
C	SS	X	X	X	X	X	SS	C	3-5223611-3					
B	SS	X	X	X	X	X	SS	B	OBSOLETE					
A	SS	X	X	X	X	X	SS	A	PART NUMBER					
ROW	1	2	3	4	5	6	7	8	9	10	11	12	ROW	

CONTACT LOAD CHART

D	Y	U	U	U	U	U	U	U	U	U	U	U	D	
C	Y	U	U	U	U	U	U	U	U	U	U	U	C	3-5223611-3
B	Y	U	U	U	U	U	U	U	U	U	U	U	B	OBSOLETE
A	Y	U	U	U	U	U	U	U	U	U	U	U	A	PART NUMBER
ROW	1	2	3	4	5	6	7	8	9	10	11	12	ROW	

CONTACT LOAD CHART

D	X	X	X	X	X	X	X	X	X	X	D			
C	X	X	X	X	X	X	X	X	X	X	C	3-5223611-4		
B	X	X	X	X	X	X	X	X	X	X	B			
A	X	X	X	X	X	X	X	X	X	X	A		PART NUMBER	
ROW	1	2	3	4	5	6	7	8	9	10	11	12	ROW	

CONTACT LOAD CHART

D	J	J	J	J	J	E	N	E	N	E	N	E	D	
C	J	J	J	J	J	E	N	E	N	E	N	E	C	3-5223611-4
B	J	J	J	J	J	J	J	J	J	J	J	J	B	
A	J	J	J	J	J	J	J	J	J	J	J	J	A	PART NUMBER
ROW	1	2	3	4	5	6	7	8	9	10	11	12	ROW	

CONTACT LOAD CHART

D	E	E	E	E	E	E	E	E	E	E	T	D		
C	E	E	E	E	E	E	E	E	E	E	E	C	3-5223611-5	
B	N	E	E	E	E	E	E	E	E	E	N	B		
A	E	E	E	E	E	E	E	E	E	E	T	A		PART NUMBER
ROW	1	2	3	4	5	6	7	8	9	10	11	12	ROW	

CONTACT LOAD CHART

D	N	N	J	J	N	N	N	N	E	E	D			
C	N	N	J	J	N	N	N	N	E	E	C	3-5223611-5		
B	N	N	J	J	N	N	N	N	E	E	B			
A	N	N	J	J	N	N	N	N	E	E	T	A		PART NUMBER
ROW	1	2	3	4	5	6	7	8	9	10	11	12	ROW	

CONTACT LOAD CHART

D	T	J	J	J	J	T	D							
C	T	J	J	J	J	T	C	1-5223611-6 Δ						
B	T	J	J	J	J	T	B							
A	T	J	J	J	J	T	A							PART NUMBER
ROW	1	2	3	4	5	6	7	8	9	10	11	12	ROW	

CONTACT LOAD CHART

D	E	E	E	E	E	E	E	E	E	D				
C	E	E	E	E	E	E	E	E	E	C	3-5223611-7			
B	E	E	E	E	E	E	E	E	E	B	OBSOLETE			
A	N	N	N	N	T	T	N	N	N	T	A			PART NUMBER
ROW	1	2	3	4	5	6	7	8	9	10	11	12	ROW	

CONTACT LOAD CHART

THIS DRAWING IS A CONTROLLED DOCUMENT.

DIMENSIONS: mm	TOLERANCES UNLESS OTHERWISE SPECIFIED:	DIN B. MCMASTER 150EC04	150EC04	Tyco Electronics Corporation Harrisburg, Pa 17105-3608
	0. PLC ± - 1. PLC ± - 2. PLC ± 0.13 3. PLC ± - 4. PLC ± - ANGLES ± -	APVD R. WERTZ 150EC04	NAME R. WERTZ 150EC04	PIN ASSY, SIGNAL MODULE, Z-PACK 2mm FB, 4 ROW, 48 POSN, PRESS FIT LEADS WITH SEQUENCING
MATERIAL SEE SHEET 1	FINISH SEE SHEET 1	WEIGHT -	SIZE A1	SCALE 4:1
CUSTOMER DRAWING		00779	DRAWING NO. 5223611	SHEET 2 OF 2



Компания «ЭлектроПласт» предлагает заключение долгосрочных отношений при поставках импортных электронных компонентов на взаимовыгодных условиях!

Наши преимущества:

- Оперативные поставки широкого спектра электронных компонентов отечественного и импортного производства напрямую от производителей и с крупнейших мировых складов;
- Поставка более 17-ти миллионов наименований электронных компонентов;
- Поставка сложных, дефицитных, либо снятых с производства позиций;
- Оперативные сроки поставки под заказ (от 5 рабочих дней);
- Экспресс доставка в любую точку России;
- Техническая поддержка проекта, помощь в подборе аналогов, поставка прототипов;
- Система менеджмента качества сертифицирована по Международному стандарту ISO 9001;
- Лицензия ФСБ на осуществление работ с использованием сведений, составляющих государственную тайну;
- Поставка специализированных компонентов (Xilinx, Altera, Analog Devices, Intersil, Interpoint, Microsemi, Aeroflex, Peregrine, Syfer, Eurofarad, Texas Instrument, Miteq, Cobham, E2V, MA-COM, Hittite, Mini-Circuits, General Dynamics и др.);

Помимо этого, одним из направлений компании «ЭлектроПласт» является направление «Источники питания». Мы предлагаем Вам помощь Конструкторского отдела:

- Подбор оптимального решения, техническое обоснование при выборе компонента;
- Подбор аналогов;
- Консультации по применению компонента;
- Поставка образцов и прототипов;
- Техническая поддержка проекта;
- Защита от снятия компонента с производства.



Как с нами связаться

Телефон: 8 (812) 309 58 32 (многоканальный)

Факс: 8 (812) 320-02-42

Электронная почта: org@eplast1.ru

Адрес: 198099, г. Санкт-Петербург, ул. Калинина, дом 2, корпус 4, литера А.