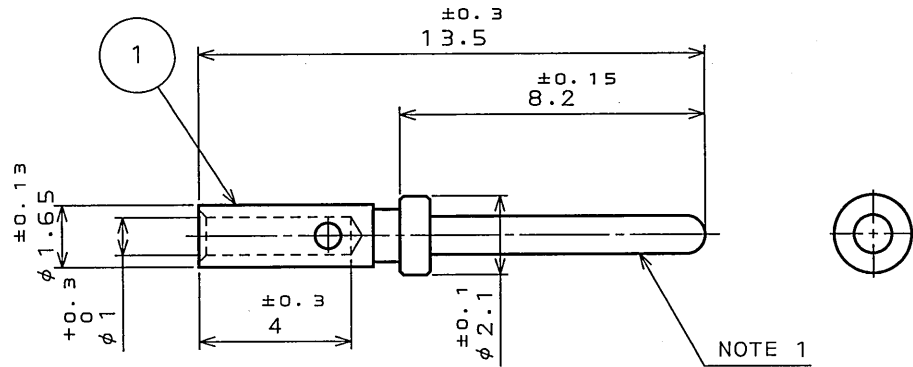


版数 REV.	年月日 DATE	DCN NO.	変更内容 DESCRIPTION	製図 DR.	担当 CHK.	査閲 APPD.	承認 APPD.
3	30.Jun.2005	057603	CHANGE TO BILINGUAL	H.SAKURADA	T.NOMIYAMA	—	<i>J. Hashimoto</i>



REMARKS  
備考

PART NUMBER 品名	APPLICABLE WIRE 適合電線サイズ (AWG)	CRIMPING TOOL 圧着工具		INSERTION/EXTRACTION TOOL 挿入離脱工具
		BODY 本体	LOCATOR □ケータ	
030-50635 (D*C#20P/C)	#24,22 20	M22520 2-01	JP-D*C -20-20	JJET-D*C-20 (PLASTIC) ET-20D(METALLIC)

NOTE1.REFER T72-17 AND T73-13 FOR CRIMPING AND ASSEMBLING.

注1.圧着及び組立についてはT72-17及びT73-13を参照のこと。

1	PIN CONTACT	—	COPPER ALLOY	GOLD PLATING OVER NICKEL	NI: 1.5µmMIN. Au: 0.1µmMIN.
符号 NO.	名称 DESCRIPTION	個数 QTY.	材料 MATERIAL	仕上 FINISH	備考 REMARKS
仕様書(SPECIFICATION)	第1版(ORIGINAL DATE) 25.Mar.1987	名称(TITLE) (D*C#20 P/C) 030-50635		日本航空電子工業株式会社 JAPAN AVIATION ELECTRONICS INDUSTRY, LTD.	
一般公差(GENERAL TOLERANCE)	製図 DR. TAKAMIZU	担当 CHK. HAYASHI	査閲 APPD. TAKEUCHI	図面番号(DRAWING NO.) SJ021958	
寸法(DIMENSION)	承認 APPD. HASHIMOTO	シリーズ(SERIES) D-sub	尺度(SCALE) 5:1		
角度(ANGLES)					
公差符号: · ± ·X ± ·XX ± ·XXX ±	角度符号: X° ± X°X ±				版数 (REV.) 3

DOF-0-211E(03-08)



Компания «ЭлектроПласт» предлагает заключение долгосрочных отношений при поставках импортных электронных компонентов на взаимовыгодных условиях!

Наши преимущества:

- Оперативные поставки широкого спектра электронных компонентов отечественного и импортного производства напрямую от производителей и с крупнейших мировых складов;
- Поставка более 17-ти миллионов наименований электронных компонентов;
- Поставка сложных, дефицитных, либо снятых с производства позиций;
- Оперативные сроки поставки под заказ (от 5 рабочих дней);
- Экспресс доставка в любую точку России;
- Техническая поддержка проекта, помощь в подборе аналогов, поставка прототипов;
- Система менеджмента качества сертифицирована по Международному стандарту ISO 9001;
- Лицензия ФСБ на осуществление работ с использованием сведений, составляющих государственную тайну;
- Поставка специализированных компонентов (Xilinx, Altera, Analog Devices, Intersil, Interpoint, Microsemi, Aeroflex, Peregrine, Syfer, Eurofarad, Texas Instrument, Miteq, Cobham, E2V, MA-COM, Hittite, Mini-Circuits, General Dynamics и др.);

Помимо этого, одним из направлений компании «ЭлектроПласт» является направление «Источники питания». Мы предлагаем Вам помощь Конструкторского отдела:

- Подбор оптимального решения, техническое обоснование при выборе компонента;
- Подбор аналогов;
- Консультации по применению компонента;
- Поставка образцов и прототипов;
- Техническая поддержка проекта;
- Защита от снятия компонента с производства.



#### Как с нами связаться

**Телефон:** 8 (812) 309 58 32 (многоканальный)

**Факс:** 8 (812) 320-02-42

**Электронная почта:** [org@eplast1.ru](mailto:org@eplast1.ru)

**Адрес:** 198099, г. Санкт-Петербург, ул. Калинина, дом 2, корпус 4, литера А.