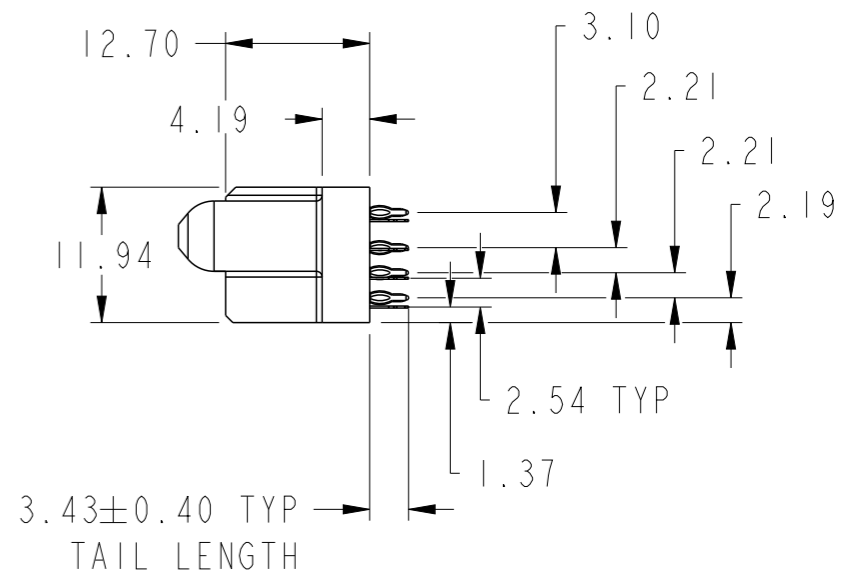
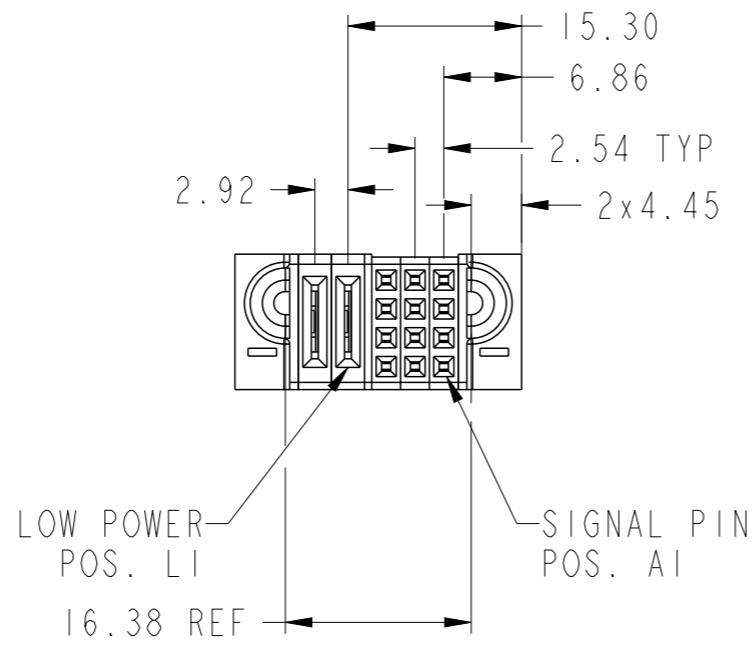
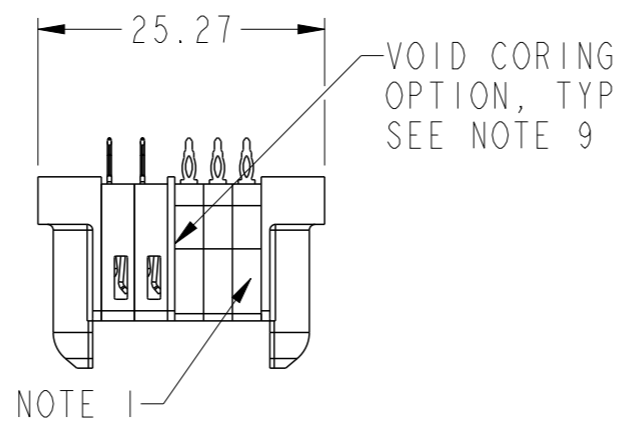
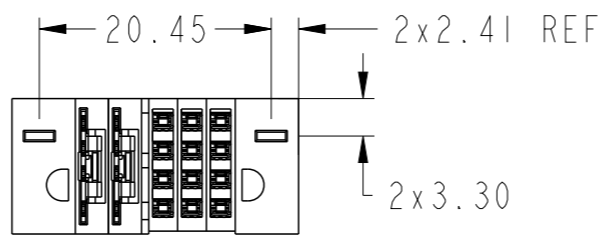


PRODUCT NUMBER SEE SHEET 2

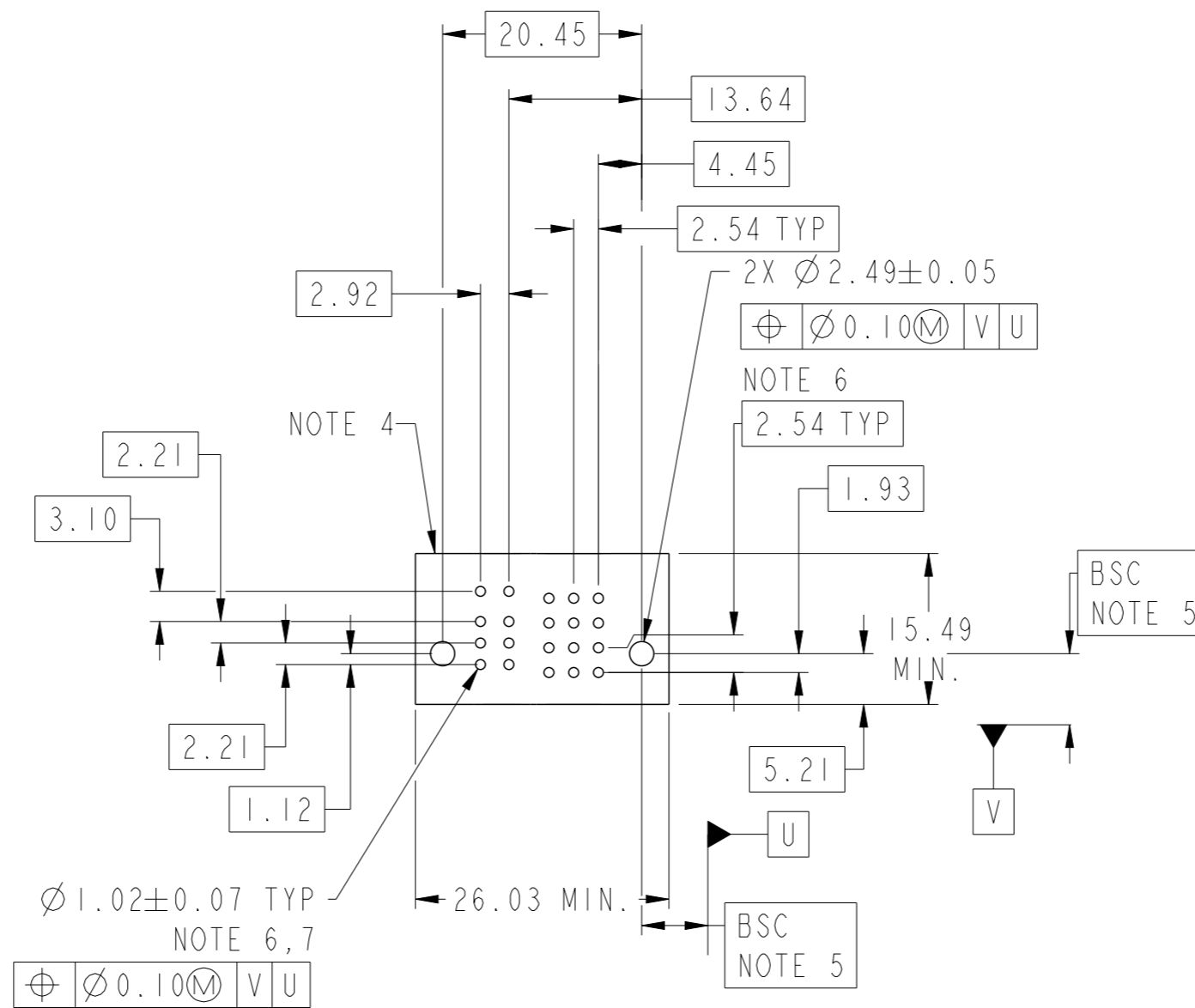


Copyright FCI.

spec ref	dr	Vicking Liu	2015/11/09	projection	MM	size	A3	scale	3:2
tolerance std	eng	Vicking Liu	2015/12/29			ecn no	ELX-DG-22897-1		
ASME Y14.5	chr	Fancy Zhang	2015/12/30				rel level	Released	
surface	linear	0.X	±0.50		product family	PowerBlade+	dwg no	10106269-0203001	rev
		0.XX	±0.25						
		0.XXX	±0.10						
ASME Y14.5	angular	0°	±2°	www.fci.com	cat. no.	Product - Customer Drw	sheet 1 of 3		

PRODUCT NO.	ROWS	LP		S			E1	E2
		P2	P1	3	2	1		
10106269-0203001LF	DCBA							

CODE	DESCRIPTION
F	STD SIGNAL CONTACT
LT	STD LOW POWER CONTACT (3.43)



dr	Vicking Liu	2015/11/09	projection	MM	size	A3	scale	3:2
eng	Vicking Liu	2015/12/29		← →	ecn no	ELX-DG-22897-1		
chr	Fancy Zhang	2015/12/30			product family	PowerBlade+	rel level	Released
appr	Pei-Ming Zheng	2015/12/31	www.fci.com		part no	12S + 2LP VT PF RECEPTACLE		rev
					dwg no	10106269-0203001		B
					cat. no.	Product - Customer Drw		sheet 2 of 3

A

B

C

D

A

B

C

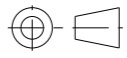
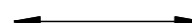

D

NOTES:

- 1) "FCI", PART NUMBER AND DATE CODE TO BE MARKED ON THIS SURFACE.  
THE MARK CAN BE OMITTED IF THERE IS NOT ENOUGH SPACE ON THIS SURFACE.
- 2) MATERIALS:  
-HOUSING - GLASS FILLED WITH HIGH TEMP THERMOPLASTIC, UL94V-0.  
-SIGNAL CONTACT - COPPER ALLOY.  
-POWER CONTACT - HIGH CONDUCTIVITY COPPER ALLOY.
- 3) PLATING SPECIFICATION: 10116351
- 4) DENOTES CONNECTOR KEEP OUT ZONE.
- 5) DATUM AND BASIC DIMENSIONS ARE ESTABLISHED BY CUSTOMER.
- 6) ALL HOLE DIAMETERS ARE FINISHED HOLE SIZES.
- 7) 1.15 ±0.025MM DRILLED HOLE PLATED WITH 0.00762MM MIN Sn  
OVER 0.0254-0.0762MM Cu PLATING TO ACHIEVE A 1.02 ±0.07MM HOLE.
- 8) PRODUCT SPECIFICATION: GS-12-658.  
APPLICATION SPECIFICATION: GS-20-141.  
PRODUCT PACKAGED IN TRAYS: GS-14-1502.
- 9) THE VOID CORING IN BETWEEN POWER MODULES, SIGNAL  
MODULES AND END MODULES ARE OPTIONAL AND THE SHAPE  
MAY BE DIFFERENT FOR OPTIMIZING THE MOLDING PROCESS. THE  
VOID CORING WILL NOT EFFECT TO PRODUCT FUNCTION.



Copyright FCI.

dr	Vicking Liu	2015/11/09	projection 	MM 	size	A3	scale	1:1	
eng	Vicking Liu	2015/12/29			ecn no	ELX-DG-22897-1			
chr	Fancy Zhang	2015/12/30			product family	PowerBlade+	rel level	Released	
appr	Pei-Ming Zheng	2015/12/31							
		title 12S + 2LP VT PF RECEPTACLE			dwg no 10106269-0203001	rev B			
www.fci.com		cat. no.	Product - Customer Drw			sheet 3 of 3			



Компания «ЭлектроПласт» предлагает заключение долгосрочных отношений при поставках импортных электронных компонентов на взаимовыгодных условиях!

Наши преимущества:

- Оперативные поставки широкого спектра электронных компонентов отечественного и импортного производства напрямую от производителей и с крупнейших мировых складов;
- Поставка более 17-ти миллионов наименований электронных компонентов;
- Поставка сложных, дефицитных, либо снятых с производства позиций;
- Оперативные сроки поставки под заказ (от 5 рабочих дней);
- Экспресс доставка в любую точку России;
- Техническая поддержка проекта, помощь в подборе аналогов, поставка прототипов;
- Система менеджмента качества сертифицирована по Международному стандарту ISO 9001;
- Лицензия ФСБ на осуществление работ с использованием сведений, составляющих государственную тайну;
- Поставка специализированных компонентов (Xilinx, Altera, Analog Devices, Intersil, Interpoint, Microsemi, Aeroflex, Peregrine, Syfer, Eurofarad, Texas Instrument, Miteq, Cobham, E2V, MA-COM, Hittite, Mini-Circuits, General Dynamics и др.);

Помимо этого, одним из направлений компании «ЭлектроПласт» является направление «Источники питания». Мы предлагаем Вам помощь Конструкторского отдела:

- Подбор оптимального решения, техническое обоснование при выборе компонента;
- Подбор аналогов;
- Консультации по применению компонента;
- Поставка образцов и прототипов;
- Техническая поддержка проекта;
- Защита от снятия компонента с производства.



#### Как с нами связаться

**Телефон:** 8 (812) 309 58 32 (многоканальный)

**Факс:** 8 (812) 320-02-42

**Электронная почта:** [org@eplast1.ru](mailto:org@eplast1.ru)

**Адрес:** 198099, г. Санкт-Петербург, ул. Калинина, дом 2, корпус 4, литера А.